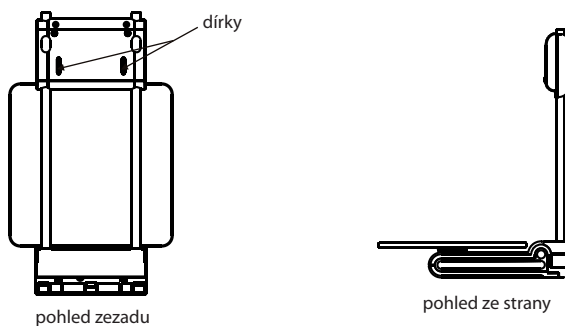
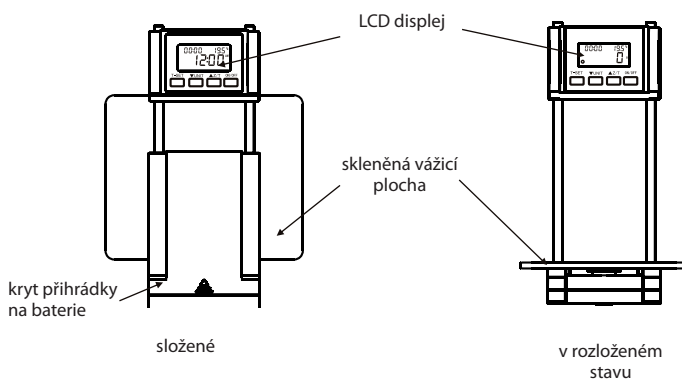


Elektronická kuchyňská váha

návod k použití

Funkce a specifikace

1. Hodiny, které fungují i když váha není v provozu
2. Nastavitelné stopky, senzor teploty okolí
3. Měření objemu tekutin
4. Převod g (kg)/oz (lb.oz)
5. Indikátor slabé baterie (LO)/Indikátor přetížení (ERR)
6. Použit velmi přesný tenzometr.
7. Tára/vynulování
8. Váhu lze připevnit na zeď nebo pověsit přímo na tyčku.
9. Modré podsvícení LCD



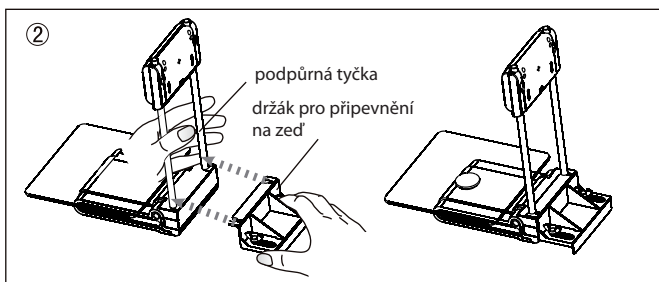
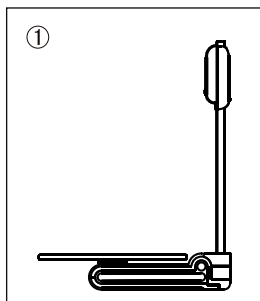
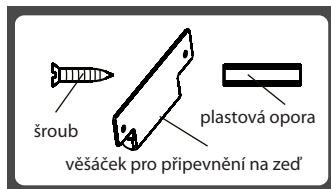
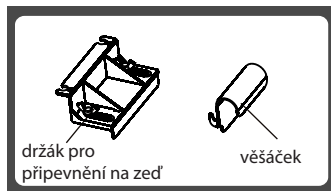
Příslušenství

Příslušenství 1

- pro připevnění na tyčku
- 1. držák pro připevnění na zeď,
- 2. věšáček

Příslušenství 2

- pro připevnění na zeď
- 1. 2x šroub,
- 2. 2x věšáček pro připevnění na zeď,
- 3. plastová opora



Instalace váhy

- 1. Umístěte váhu na rovný povrch.
- 2. Instalace držáku pro připevnění na zeď.

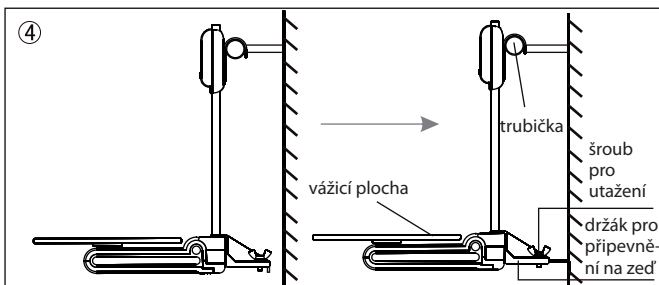
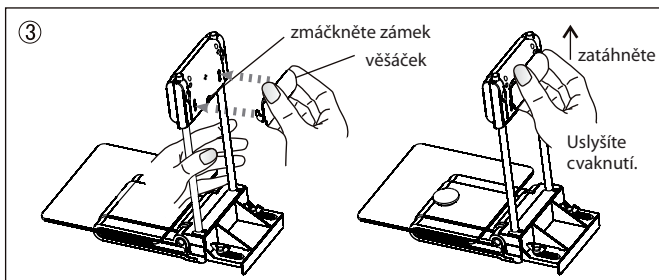
Nasadte do 2 otvorů na držáku pro připevnění na zeď 2 ocelové tyčky.

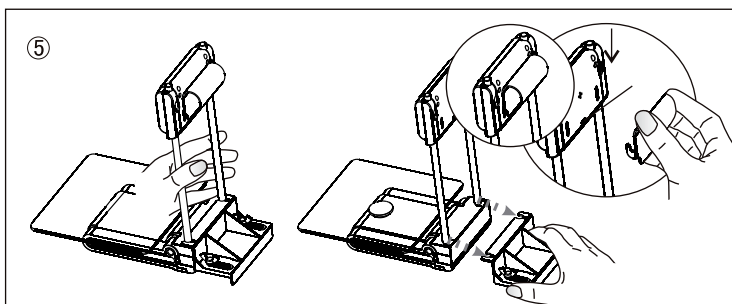
3. Instalace věšáčku

Nasadte 2 malé háčky na věšáčku do dvou děr na zadní straně LCD displeje a zatáhněte.

4. Váhu nyní můžete pověsit na trubičku.

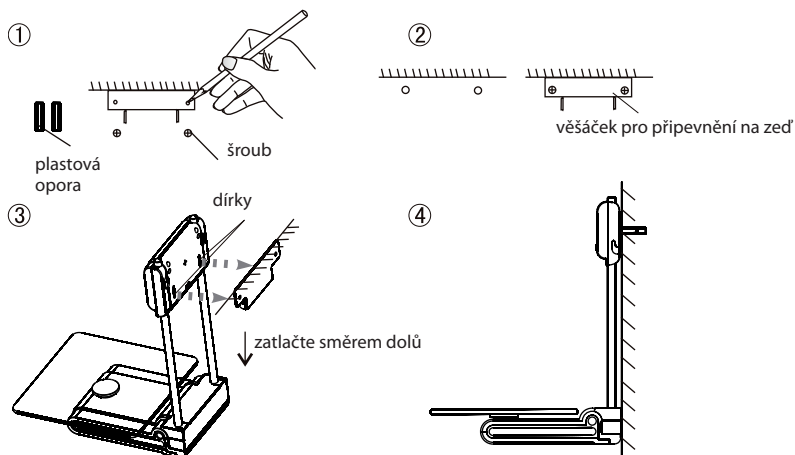
Držák posunujte, dokud se váha nebude přímo opírat o zeď. Utáhněte šrouby.





Pro sundání váhy ze zdi, jednoduše postupujte opačným způsobem.

Přípevnění na zeď

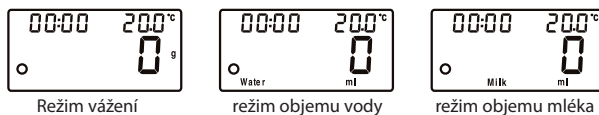


1. Najděte vhodné místo pro připevnění váhy. Na zeď si tužkou naznačte umístění dvou děr na věšáčku. Před označením se ujistěte, že je držák umístěn rovně.
2. Na označených místech vyvrtejte díry. Do nich vložte dvě plastové opory a pevně zasuňte dovnitř.
3. Na vyznačená místa vložte věšáček. Skrz dva otvory na věšáčku zašroubujte dva šrouby do plastových opor. Ujistěte se, že věšáček drží pevně na svém místě.

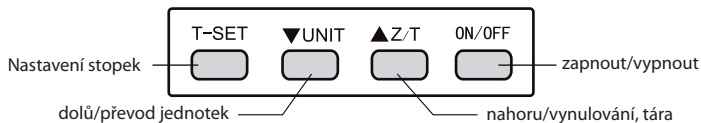
LCD displej



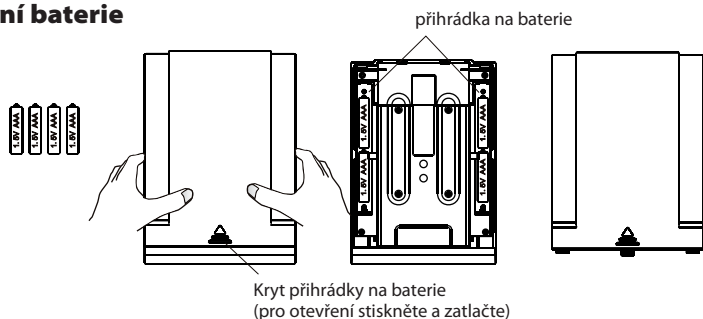
Režimy



Tlačítka



Vložení baterie



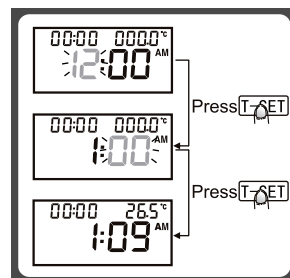
Váha je napájena čtyřmi 1,5V AAA bateriemi.

1. Pro otevření příhrádky na baterie stiskněte její kryt a zatlačte.
2. Do příhrádky vložte kvalitní alkalické baterie 4x 1,5V AAA. Dbejte na polaritu.
3. Nasadte kryt zpět.

Nastavení času

1. Vložte baterie a váha se automaticky nastaví na režim nastavení času. Bliká-li ikonka hodin, nastavte za pomoci šipek správnou hodnotu.
2. Stiskněte T-SET pro potvrzení a pokračujte dále k nastavení minut. Bliká-li ikonka minut, nastavte za pomoci šipek správnou hodnotu.
3. Stiskněte T-SET pro opuštění režimu nastavení času.

Poznámka: Po 60 vteřinách nečinnosti se na displeji zobrazí reálný čas.



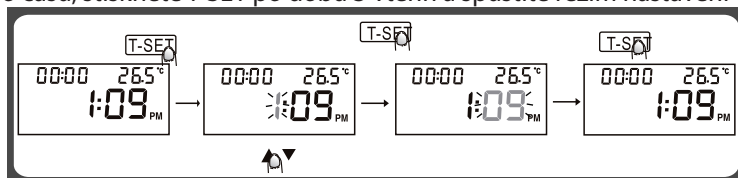
Přenasazení času

V režimu zobrazení reálného času, stiskněte T-SET po dobu 3 vteřin a spustíte režim nastavení času.

Stiskněte T-SET po dobu 3 vteřin. Stiskněte T-SET pro potvrzení a pokračujte dále k nastavení minut.

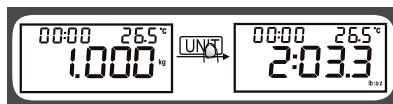
Stiskněte T-SET pro potvr-

zení. Nepřerušným stiskem šipek urychlíte nastavení času.



Převody jednotkových systémů

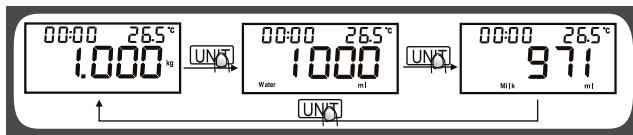
1. Pro převod mezi g, kg a oz, lb stiskněte tlačítko UNIT po dobu 3 vteřin kdykoliv při vážení.



stiskněte tlačítko UNIT po dobu 3 vteřin

2. Pro změnu režimu vážení krátce stiskněte tlačítko UNIT.

Poznámka: Jednotkový systém závisí na místě prodeje a požadavcích prodejce. Pro CZ nastaveny kg. Nedá se změnit na libry



Metrický systém



Imperiální systém

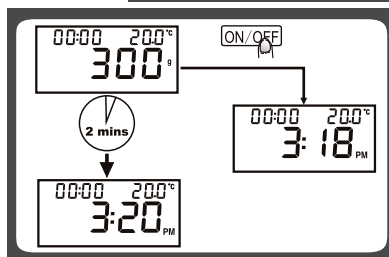
Teplotní senzor

1. Aktuální teplota v pravém horním rohu LCD displeje.
2. Teplotní rozsah: 0 - +40°C
3. Odchylka: 0,5 °C



Změna režimu

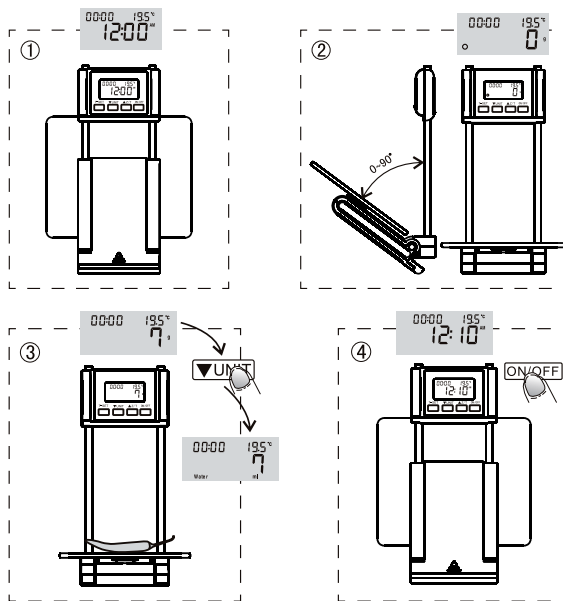
Stiskněte ON/OFF nebo rozložte vázící plochu. Po dvou minutách nečinnosti se váha vypne.



Vážení

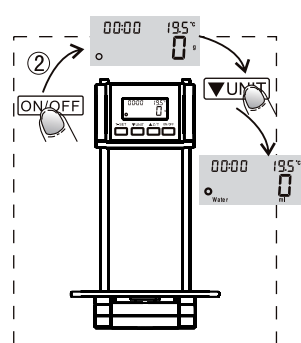
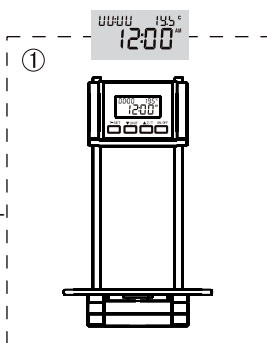
Je-li váha složená:

1. Je-li vázící plocha složená.
2. Vázící plochu stáhněte dolů do horizontální polohy. Váha se automaticky nastaví na režim vážení.
3. Na vázící plochu vložte předmět, který chcete vážit. LCD displej automaticky zobrazí požadovaný údaj. Vážíte-li vodu nebo mléko, stiskněte UNIT, vyberte režim objemu a zobrazí se objem váženého předmětu.
4. Pro opuštění režimu vážení stiskněte ON/OFF nebo váhu opět složte.

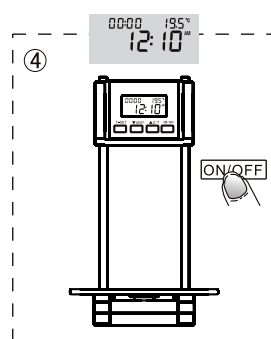
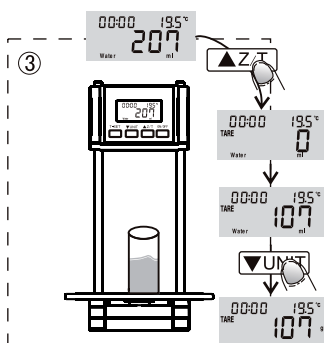


Je-li váha v rozloženém stavu:

1. Je-li vážicí plocha rozložená.
2. Pro aktivaci režimu vážení stiskněte ON/OFF. Počkejte, dokud se na LCD displeji nezobrazí „0“, poté stiskněte tlačítko UNIT pro výběr režimu vody nebo mléka.
3. Na plochu pro vážení dejte nádobu na tekutiny.
4. Stiskněte tlačítko Z/T, vynulujete tak displej.



5. Do nádoby nalijte vodu a na displeji se zobrazí její objem.
6. Stiskněte tlačítko UNIT, zvolte režim vážení a na displeji se zobrazí hmotnost tekutiny.
7. Pro opuštění režimu vážení stiskněte ON/OFF nebo váhu opět složte. LCD displej zobrazí reálný čas.



Vynulování a tára

Slouží pro vážení několika předmětů bez přerušeni za sebou. Na plochu pro vážení dejte předmět, na LCD displeji se zobrazí jeho hmotnost. Před přidáním dalšího předmětu stiskněte tlačítko Z/T a LCD displej se vynuluje. Postup můžete několikrát opakovat.

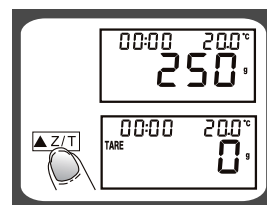
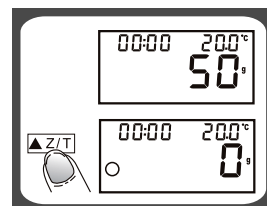
Podmínka 1: Vynulování

Je-li celkový součet všech vážení na váze <4% celková maximální nosnost (4%=200g při nosnosti 5kg).

LCD displej zobrazí údaj „0g“ po každém stisknutí tlačítka Z/T. Zobrazí-li se v levém dolním rohu ikonka „0“, znamená to, že funkce vynulování je aktivní. Maximální nosnost se nemění.

Podmínka 2: Tára

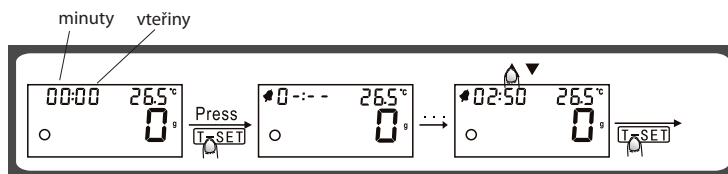
Je-li celkový součet všech vážení na váze >4% celková maximální nosnost (4%=200g při nosnosti 5kg). LCD displej zobrazí údaj „0g“ po každém stisknutí tlačítka Z/T. obrazí-li se v horním levém rohu ikonka TARE, znamená to, že funkce tára je aktivní. Nosnost se snižuje o celkový součet hmotností předmětů na váze.



Nastavení stopek

1. Režim vážení

Stiskněte tlačítko T-SET. Stiskem šipek nastavte časový interval. Stiskem T-SET spustíte odpočítávání.



2. Režim zobrazení reálného času

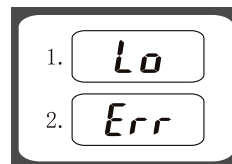
Stiskněte tlačítko T-SET. Stiskem šipek nastavte časový interval. Stiskem T-SET spustíte odpočítávání.



1. Při nastavování časového intervalu stiskněte T-SET pro potvrzení a pokračování k další číslici. Po nastavení intervalu spusťte stiskem T-SET odpočítávání. Během odpočítávání stiskněte T-SET pro vynulování časového intervalu.
2. Až stopky skončí odpočítávání, váha 60x pípne a znovu se automaticky vrátí ke zobrazení reálného času.
3. Pro vypnutí pípání stiskněte jakékoliv tlačítko.

Chybová hlášení

1. Vyměňte baterii.
2. Váha je přetížena. Abyste se vyhnuli poškození, sundejte z váhy všechny předměty. Maximální nosnost je zobrazena na váze.



Čištění a údržba

1. Váhu čistěte lehce navlhčeným hadrem. Neponořujte váhu do vody a nepoužívejte pískové čističe.
2. Všechny plastové části můžete po kontaktu s tuky, kořením, octem nebo silně kořeněným jídlem umýt. Vyhněte se kontaktu s kyselými citrusovými džusy.
3. Před vážením se ujistěte, že je váha v horizontální pozici.

Ochrana životního prostředí

Informace k likvidaci elektrických a elektronických zařízení

Po uplynutí doby životnosti produktu nebo v okamžiku, kdy by oprava byla neekonomická, produkt nevhazujte do domovního odpadu. Za účelem správné likvidace výrobku jej odevzdejte na určených sběrných místech, kde budou přijata zdarma.

Správnou likvidací pomůžete zachovat cenné přírodní zdroje a napomáháte prevenci potenciálních negativních dopadů na životní prostředí a lidské zdraví, což by mohly být důsledky nesprávné likvidace odpadů. Další podrobnosti si vyžádejte od místního úřadu nebo nejbližšího sběrného místa. Při nesprávné likvidaci tohoto druhu odpadu mohou být v souladu s národními předpisy uděleny pokuty.

Baterie nevhazujte do běžného odpadu, ale odevzdejte na místa zajišťující recyklaci baterií.

Servis

V případě, že po zakoupení výrobku zjistíte jakoukoli závadu, kontaktujte servisní oddělení. Při použití výrobku se řiďte pokyny uvedenými v příloženém návodu k použití. Na reklamaci nebude brán zřetel, pokud jste výrobek pozměnili či jste se neřídili pokyny uvedenými v návodu k použití.

Záruka se nevztahuje

- na přirozené opotřebení funkčních částí výrobku v důsledku jeho používání
- na servisní zásahy související se standardní údržbou výrobku (např. čištění, výměna dílů podléhajících běžnému opotřebení ...)
- na závady způsobené vnějšími vlivy (např. klimatickými podmínkami, prašností, nevhodným použitím apod.)
- na mechanická poškození v důsledku pádu výrobku, nárazu, úderu do něj apod.
- na škody vzniklé neodborným zacházením, přetížením, použitím nesprávných dílů, nevhodného příslušenství či nevhodných nástrojů apod.

U reklamovaných výrobků, které nebyly řádně zabezpečeny proti mechanickému poškození při přepravě nese riziko případné škody výhradně majitel.

Dodavatel si vyhrazuje právo na případné změny v návodu k použití a neručí za možné tiskové chyby.