

# MINI TV ČERNOBÍLÁ

## NÁVOD K OBSLUZE

Děkujeme Vám za zakoupení tohoto výrobku.

Před prvním použitím si pozorně přečtěte tento návod. Návod uschovejte i pro pozdější nahlédnutí. Pokud výrobek předáváte další osobě, předejte jí i tento návod k použití.

## BEZPEČNOSTNÍ UPOZORNĚNÍ

Přístroj nechte po vybalení chvíli při pokojové teplotě, v důsledku kondenzace by mohlo dojít k poškození přístroje.

Zkontrolujte, zda je napětí na výkonovém štítku vašeho přístroje v souladu se zdrojem elektrického proudu.

Ujistěte se, že je přístroj umístěn na pevné, rovné ploše.

Nepoužívejte přístroj venku.

Přístroj je určen pouze pro domácí použití ve vnitřních prostorách.

Nikdy nenechávejte přístroj bez dozoru, pokud je zapojen do el. sítě.

Chraňte přístroj před vlhkem a mokrem.

Chraňte přístroj před působením extrémních teplot.

Chraňte přístroj před působením přímého slunečního záření.

Chraňte přístroj před prachem, mastnotou, výpary.

Chraňte přístroj před pády, nárazy, apod.

Nemanipulujte s přístrojem, pokud máte vlhké nebo mokré ruce - nebezpečí úrazu el. proudem!

Používejte pouze originální adaptér dodávaný v balení.

Vždy nejdříve zapojte konektor adaptéru k přístroji, teprve poté zapojte adaptér do el. zásuvky.

Chraňte el. kabel adaptéru před poškozením! Nikdy na něj nic nepokládejte, nepřekrucujte jej, nenapínejte jej.

El. kabel adaptéru nesmí vést přes ostré hrany.

Přístroj odpojte tahem za zástrčku, neodpojujte tahem za kabel.

Přístroj odpojte tahem za zástrčku, neodpojujte tahem za kabel.

Pokud přístroj nepoužíváte, vždy vytáhněte kabel přístroje ze zásuvky.

Nepoužívejte žádné několikanásobné zásuvky, rozdvójky a/nebo prodlužovací kabely.

Používejte pouze originální příslušenství.

Pokud jeví přístroj známky jakéhokoli poškození, přístroj ihned vypněte, odpojte od zdroje el. proudu a kontaktujte odborný servis.

Opravy svěřte pouze odbornému servisu.

Nikdy přístroj nerozebírejte.

Nepřekrývejte ventilační otvory přístroje.

Přístroj není dětskou hračkou.

Vždy odpojte přístroj z el. sítě, pokud jej právě nepoužíváte.

Na přístroj nepokládejte žádné předměty.

## VAROVÁNÍ!



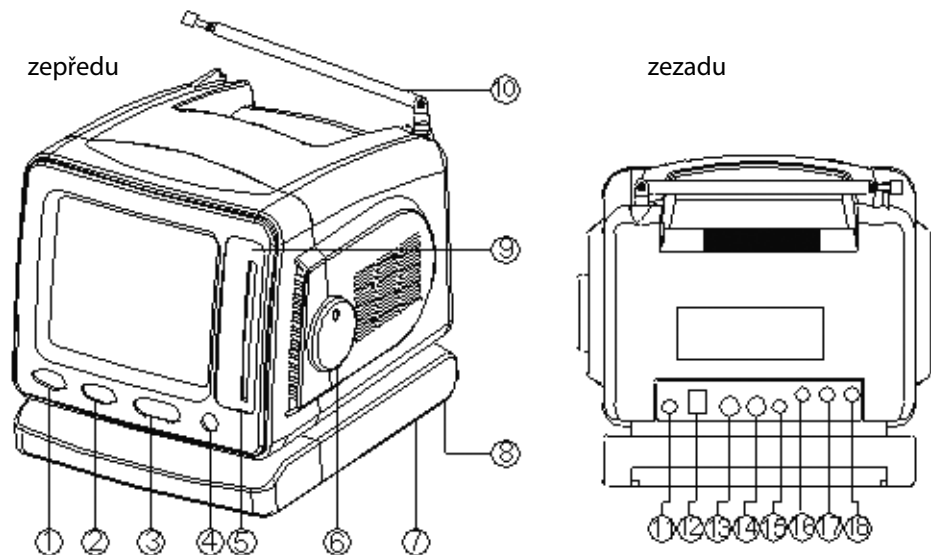
Symbol vykřičníku umístěný v rámečku, tvořeným rovnostranným trojúhelníkem, upozorňuje uživatele na existenci důležité dokumentace pro obsluhu a údržbu (Návod k obsluze), která patří k příslušenství přístroje.



Symbol blesku umístěný v rámečku, tvořeným rovnostranným trojúhelníkem, upozorňuje uživatele na nebezpečné napětí a na předcházení rizika úrazu osob el. proudem.

**VAROVÁNÍ: ABYSTE PŘEDEŠLI NEBEZPEČÍ VZNIKU OHNĚ NEBO ÚRAZU EL. PROUDEM, NEVYSTAVUJTE TENTO VÝROBEK DEŠTI ANI VLHKOSTI.**

## UMÍSTĚNÍ OVLÁDACÍCH PRVKŮ



- |   |   |
|---|---|
| 1. vypínač TV, vypínač rádia                                  | 10. teleskopická anténa                       |
| 2. přepínač vlnových rozsahů<br>TV: VL/VH/UHF<br>Rádio: AM/FM | 11. externí konektor na anténu                |
| 3. ovládání hlasitosti  | 12. vstup na adaptér 12 V DC                  |
| 4. konektor na sluchátka                                      | 13. audio vstup                               |
| 5. ručička stupnice   | 14. video vstup                               |
| 6. ladící knoflík   | 15. TV/AV volič                               |
| 7. schránka na baterie  | 16. vertikální synchronizační prvky obrazovky |
| 8. kryt baterií   | 17. jas                                       |
| 9. stupnice   | 18. kontrast                                  |

## OVLÁDÁNÍ TELEVIZORU

- 1) vypínač TV (1) - posuňte vypínač do pozice „TV“
- 2) přepínač vlnových rozsahů (2) - posuňte přepínač do požadované pozice, pro:  
VL = pro výběr VHF TV kanálů  
VH = pro výběr VH TV kanálů  
UHF = pro výběr všech UHF kanálů
- 3) ovládání hlasitosti (3) - nastavte knoflík do požadované úrovně hlasitosti
- 4) ladící knoflík (6) - naladte požadovanou stanici pomocí ladícího knoflíku
- 5) ovládání jasu (17) a kontrastů (18) - pokud je obraz příliš jasný nebo příliš tmavý, nastavte jas a kontrasty (umístěny na zadní části přístroje)
- 6) synchronizační prvky obrazovky (16) - pokud obraz roluje nahoru a dolů, nastavte vertikální synchronizační prvky obrazovky pomocí knoflíku na zadní straně TV
- 7) výběr TV/AV (15)  
AV: stlačte knoflík do pozice „on“  
TV: stlačte knoflík do pozice „out“
- 8) video vstup (14) - připojte kabel od videa do tohoto vstupu
- 9) audio vstup (13) - připojte audio kabel do tohoto vstupu

## OVLÁDÁNÍ RÁDIA

- 1) posuňte vypínač (1) do pozice „RADIO“
- 2) posuňte přepínač vlnových rozsahů (2) na požadovanou frekvenci
- 3) naladte požadovanou rozhlasovou stanici pomocí ladícího knoflíku (6)
- 4) nastavte hlasitost (3) na požadovanou úroveň
- 5) posuňte vypínač (1) do pozice „off“ a rádio vypněte

## ZDROJE NAPÁJENÍ

### 1) Adaptér

Při zapojování adaptéru nejdříve zapojte konektor adaptéru do TV, teprve poté zapojte adaptér do elektrické sítě.

### 2) Baterie

Přístroj může rovněž fungovat na 8 ks alkalických baterií typu UM-1  
Alkalické baterie zajistí přibližně 90 min provozu. Po vybití můžete baterie nahradit adaptérem.

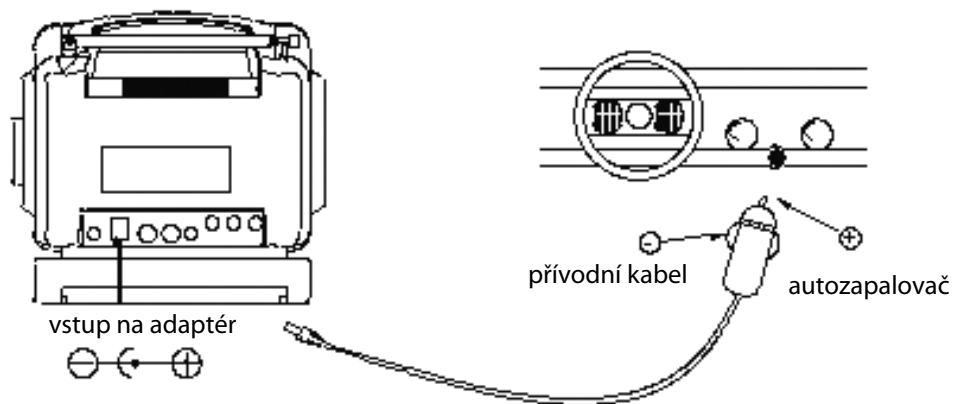
### 3) Autozapalovač

Vstup na adaptér 12 V DC (12) umožňuje připojení televize do autozapalovače. Připojte zástrčku adaptéru do autozapalovače a druhý konec do vstupu pro adaptér 12 V DC

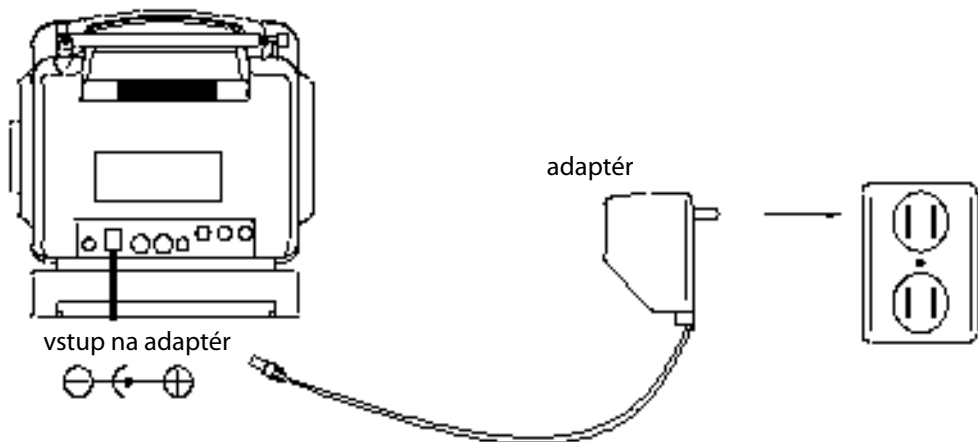
## PŘIPOJENÍ

Poznámka: Televizor je možné připojit pouze do autozapalovače. Autobusy a nákladní auta používají napájení 24 V, na které televizor nefunguje!

1) zadní pohled



2) standardní připojení v domácnosti (standard household outlets)

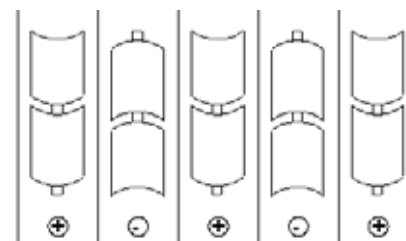


## VKLÁDÁNÍ A VÝMĚNA BATERIÍ

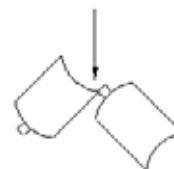
- 1) Otevřete vysunutím kryt přihrádky na baterie (8) na spodní části přístroje.
- 2) Vložte 8 ks baterií typu UM-1. Dbejte na správnou polaritu (+ / -) baterií. Kryt zavřete. Baterie vkládejte dle nákresu uvnitř schránky (viz obrázky níže)

### Baterie - UPOZORNĚNÍ:

- Při vkládání baterií dbejte na správnou polaritu baterií.
- Používejte pouze kvalitní alkalické baterie stejného typu.
- Při použití baterií nekombinujte různé typy baterií ani nekombinujte použití starých a nových baterií jednoho typu.
- Nikdy nenabíjete obyčejné či alkalické baterie! Baterie by mohly vytéct nebo explodovat.
- Nabíjete pouze Ni-Cd baterie.
- Baterie nevystavujte působení horka, slunečního záření či jiných zdrojů horka!
- Baterie nevhazujte do ohně!
- Baterie udržujte mimo dosah dětí.
- Pokud přístroj delší dobu nepoužíváte, vyjměte baterie z přístroje.



STLAČIT



## PŘIPOJENÍ ANTÉNY

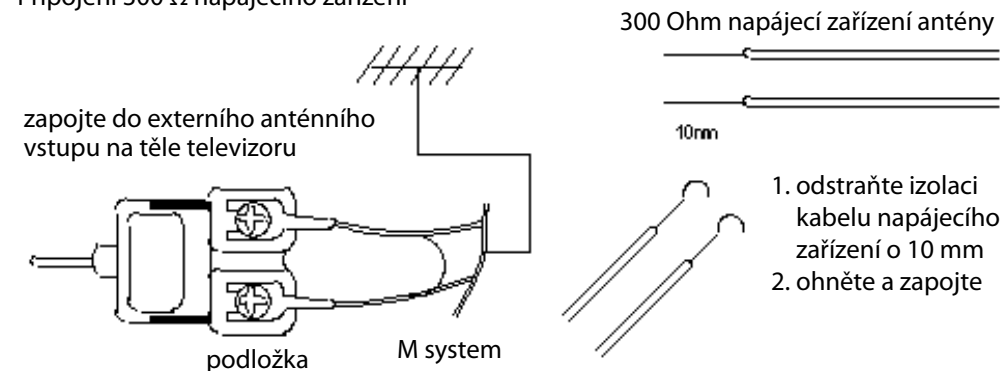
### 1) Teleskopická anténa (75 Ω)

Anténu vytáhněte a nastavte požadovaný úhel.

Příjem signálu závisí na externích podmínkách (vzdálenost od vysílače, místní rušení, apod.).

### 2) Externí anténa

Připojení 300 Ω napájecího zařízení



## ČIŠTĚNÍ A ÚDRŽBA

Vždy odpojte přístroj z el. sítě před jeho čištěním.

Nepoužívejte k čištění přístroje žádné chemické roztoky. Obrazovku čistěte pouze suchým a jemným hadříkem určeným pro optické přístroje.

Prach utírejte suchým jemným hadříkem.

## PROBLÉMY A MOŽNÁ ŘEŠENÍ

problém	řešení
TV nefunguje	<ul style="list-style-type: none"><li>• Zkontrolujte připojení adaptéru/ dejte nové baterie.</li></ul>
Není obraz	<ul style="list-style-type: none"><li>• Ujistěte se, že není poškozená anténa.</li><li>• Nastavte jas a kontrast pomocí ovládacích kolíků.</li></ul>
Chybí zvuk	<ul style="list-style-type: none"><li>• Použijte kolečko k ovládání hlasitosti a nastavte požadovanou hlasitost.</li></ul>
Příliš tmavý nebo jasný obraz	<ul style="list-style-type: none"><li>• Nastavte jas a kontrast pomocí ovládacích kolíků.</li></ul>
Porucha obrazu	<ul style="list-style-type: none"><li>• Zkuste vybrat jiný kanál, ujistěte se, že problém není pouze lokální.</li><li>• Pokud je to možné, snažte se doladit správným nastavením antény.</li></ul>
Zkreslený nebo hlasitý zvuk AM/FM vysílání	<ul style="list-style-type: none"><li>• Stanice není správně naladěna.</li><li>• Otočte přístrojem nebo jej přemístěte a lepší místo.</li><li>• Nastavte FM anténu.</li></ul>

## TECHNICKÁ SPECIFIKACE

### 5,5" černobílá TV s AM/FM rádiem

Systém příjmu:	NTSC-M	PAL-B/G	SECAM-D/K	PAL-1	PAL-D/K

Rozsah ladění:	TV System	NTSC-M	PAL-B/G	SECAM-D/K	PAL-1	PAL-D/K
	VHF L	2CH-6CH	2CH-4CH	1CH-5CH	-----	1CH-5CH
	VHF H	7CH-13CH	5CH-12CH	6CH-12CH	4CH-13CH	6CH-12CH
	UHF	14CH-83CH	21CH-69CH	21CH-69CH	21CH-69CH	13CH-57CH
	AM	530-1710 kHz	540-1600 kHz	520-1610 kHz	540-1600 kHz	540-1600 kHz
	FM	88-108 MHz	88-108 MHz	88-108 MHz	88-108 MHz	88-108 MHz

### anténní vstup:

75 Ohm vestavěná teleskopická anténa

300 Ohm externí anténa (použijte anténní podložku)

### obrazovka:

5,5" , úhlopříčka 14 cm

### rozlišení:

více než 280 linek

### výstup zvuku:

0,5 W

### zdroje:

a) 12V/1000mA adaptér

b) 8 ks alkalických nebo nabíjecích baterií

c) napájení pomocí autozapalovače

### spotřeba energie:

9,6w

### rozměry:

18 x 17,2 x 20 cm

### hmotnost:

1,8 kg

### příslušenství:

a) kabel do autozapalovače

b) adaptér

## Ochrana životního prostředí:

### Informace k likvidaci elektrických a elektronických zařízení



Po uplynutí doby životnosti přístroje nebo v okamžiku, kdy by oprava byla neekonomická, přístroj nevhazujte do domovního odpadu. Za účelem správné likvidace výrobku jej odevzdejte na určených sběrných místech, kde budou přijata zdarma.

Správnou likvidací pomůžete zachovat cenné přírodní zdroje a napomáháte prevenci potenciálních negativních dopadů na životní prostředí a lidské zdraví, což by mohly být důsledky nesprávné likvidace odpadů. Další podrobnosti si vyžádejte od místního úřadu nebo nejbližšího sběrného místa. Při nesprávné likvidaci tohoto druhu odpadu mohou být v souladu s národními předpisy uděleny pokuty.

Baterie nevhazujte do běžného odpadu, ale odevzdejte na místa zajišťující recyklaci baterií.

## Servis

V případě, že po zakoupení výrobku zjistíte jakoukoli závadu, kontaktujte servisní oddělení. Při použití výrobku se řiďte pokyny uvedenými v příloženém návodu k použití. Na reklamaci nebude brán zřetel, pokud jste výrobek pozměnili či jste se neřídili pokyny uvedenými v návodu k použití.