

# DOBŘÝM RYBÁŘEM SNADNO A RYCHLE

KNIHA RYBÁŘSKÝCH  
RAD A TIPŮ  
A  
NÁVOD K POUŽITÍ PRUTU

*INSTANT FISHERMAN*

od firmy  
FLYING LURE®



©BLUE SKY FINANCE LTD, 2001  
ATHENE HOUSE  
THE BROADWAY, MILL HILL  
LONDON NW7 3TB, GREAT BRITAIN



# Instant Fisherman by Flying Lure®

## Uživatelská příručka a návod k údržbě s rybářskými tipy

**Gratuluje Vám ! Právě jste si koupili  
rybářský prut Instant Fisherman.**

Rybářský prut Instant Fisherman může přispět k Vašemu úspěchu při rybaření tím, že ho budete mít pořád u sebe. Uložte rybářský prut Instant Fisherman jednoduše do auta. Rybářský prut si berte s sebou do batohu na lov nebo na procházku. Nebo můžete rybářský prut Instant Fisherman zcela jednoduše používat jako náhradní rybářský prut. Tento posuvný rybářský prut lze bez námahy přestavit ze středně citlivé na vysoce citlivou schopnost reagování.

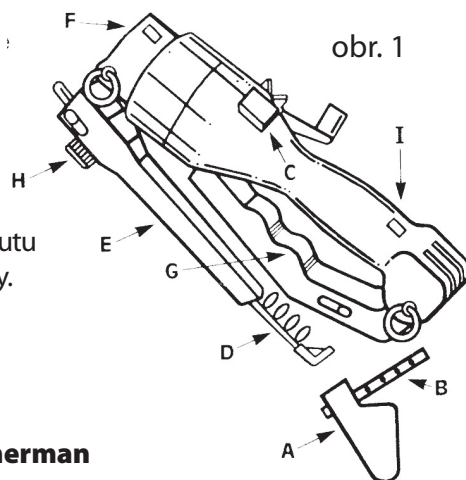
### **Příprava Vašeho rybářského prutu Instant Fisherman**

- ✓ Rybářský prut pečlivě vybalte.
- ✓ Před použitím rybářského prutu si přečtěte následující pokyny.

Obrázky jsou pro snazší pochopení očíslovány.

### **Rybářský prut Instant Fisherman v zavřené poloze (obr. 1)**

- ✓ Než otevřete „A“ a „B“, musíte sundat ochranný kryt s páskem.
- ✓ Vlasec provlečte vodícími kroužky na rybářském prutu, aniž byste ho nechali volně viset.



- ✓ Zmáčknete tlačítko pro uvolnění vlasce „C“, aby měl vlasce před rozložením částí rybářského prutu „D“ větší vůli.
- ✓ Rozložte prodlužovací rukojeť „G“ a část teleskopu „E“ a zaaretujte jejich polohu pomocí pérovacích blokovacích zástrček „F“ a „I“.(obr. 2).

### Charakteristické znaky rybářského prutu Instant Fisherman

- ✓ Složitelný pro jednoduché uložení a použití na cestách.

- ✓ Perfektní náhradní rybářský prut, který můžete dát do batohu, vložit do příruční přihrádky v autě nebo přidat do cestovní tašky, abyste ho tak mohli mít vždy u sebe.

- ✓ V několika sekundách rozložitelný z 28 cm na 127 cm.

- ✓ Plně rozložený rybářský prut (obr. 2).

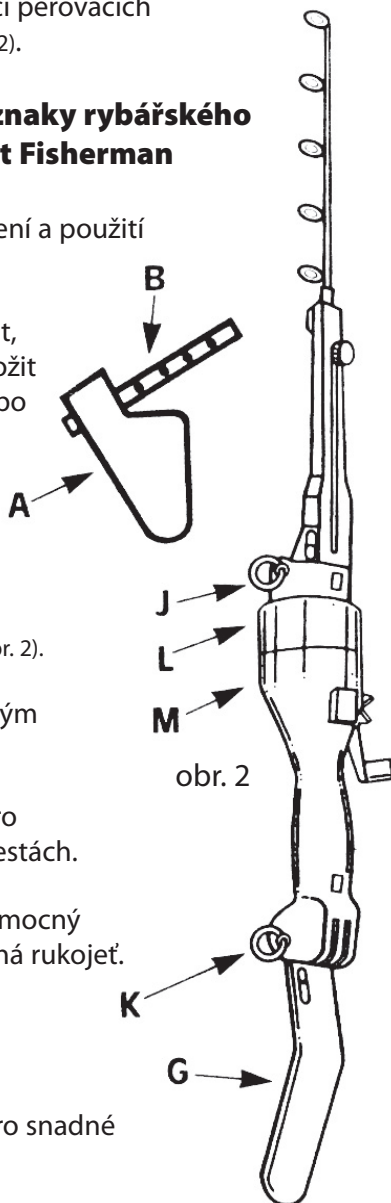
- ✓ Zabudovaný naviják s již vloženým vlascem.

- ✓ Ochranný kryt „A“ a pásek „B“ pro ochranu rybářského prutu na cestách.

- ✓ Prodlužovací rukojeť „G“ pro pomocný pákový moment nebo jako druhá rukojeť.

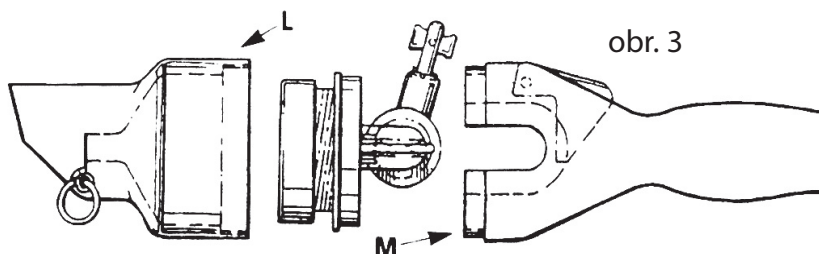
- ✓ Kroužky „J“ a „K“ pro upevnění na pásek kalhot nebo na batoh.

- ✓ Vyjímatelné navijáky „L“ a „M“ pro snadné čištění a mazání.



### Péče a údržba navijáku (obr. 3)

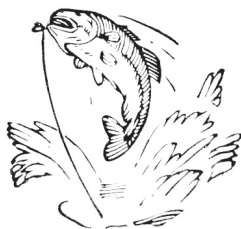
- ✓ Po každém rybaření ve slané vodě rybářský prut Instant Fisherman omyjte slabě koncentrovaným roztokem mýdlové vody, a pak ho opláchněte čistou vodou. Následně ho nechte oschnout na vzduchu nebo ho osušte kusem látky.
- ✓ Namažte převodový mechanismus a všechny pohyblivé části uvolněných navijáků „L“ a „M“ opatřete tenkou olejovou vrstvou. Nejprve však musíte odstranit všechny písek, nečistoty a jiné usazeniny.
- ✓ Pokud budete takto postupovat po každém rybaření, bude Vám tento rybářský prut sloužit po mnoho let.



- ✓ Pro výměnu vlasce „L“ a „M“ odvíňte jednoduše starý vlasce a nahradte ho vlascem novým. V této fázi se doporučuje provést namazání.
- ✓ Pokud zjistíte, že při otáčení rukojeti dochází k blokování navijáku, odšroubujte jednoduše kužel navijáku s nosem „L“, naviják v krytu navijáku narovnejte a opět našroubujte kužel s nosem.

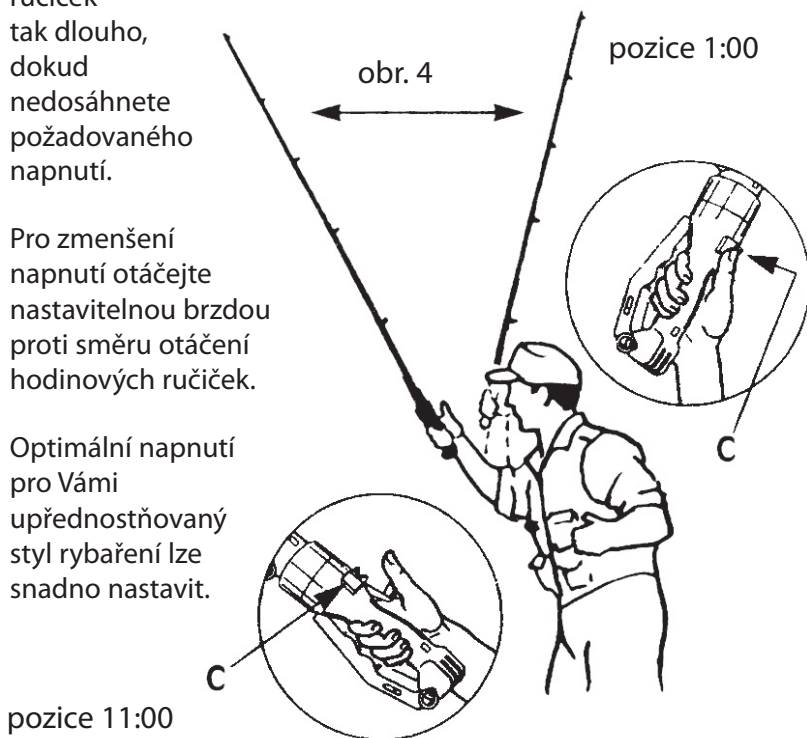
## Uchycení vlasce na navijáku (obr. 3)

- ✓ Pro výměnu vlasce odviňte jednoduše starý vlasec, otevřete kryt navijáku tím, že uchytíte část „M“ tak, aby se nepohybovala, a odšroubujte kužel navijáku s nosem „L“.
- ✓ Nový vlasec provlečte vodícími kroužky, a to tak, že začnete od špičky rybářského prutu a vlasec pevně přivážete k cívce navijáku.
- ✓ Než začnete s navíjením nového vlasce, otočte rukojeť na navijáku a zjistěte, jakým směrem se otáčí ovíjecí hlava. Pro vložení cívky nového vlasce zvolte odpovídající stranu tak, aby se vlasec odvíjel stejným směrem, jakým se otáčí naviják. Opět našroubujte kužel s nosem „L“, přičemž se rybářský prut drží lící stranou směrem dolů.
- ✓ Začněte navíjet svůj nový vlasec ; při tom pomocí prstů vytvořte mírné napnutí. Použijte cca 90 m dlouhý vlasec pro zatížení do 2,7 kg. Tak bude cívka vyplněna až po 0,3 cm od horního okraje hubičky cívky. Pokud místo toho použijete těžší nebo lehčí vlasec, musíte odpovídajícím způsobem upravit délku použitého vlasce.
- ✓ Pokud by se vlasec zamotal nebo zachytil uvnitř cívky, otevřete kryt navijáku, poškozený popř. zamotaný vlasec odstraňte a nově ho uchytíte způsobem, který byl popsán výše. (obr. 3)



## Použití Vašeho rybářského prutu Instant Fisherman (obr. 1 a 4)

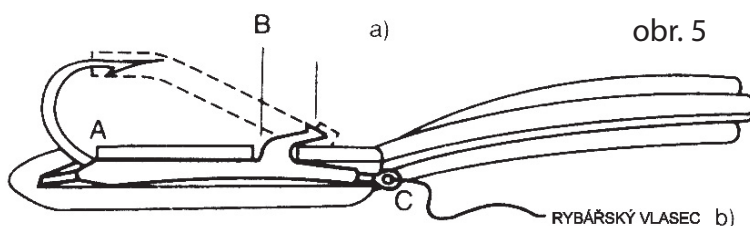
- ✓ Rybářský prut zcela rozložte, přičemž se pérovací blokovací zástrčky („F“ a „I“ na obr. 1) zaaretují v otevřené poloze.
- ✓ Uvolněte jednotlivé části rybářského prutu tím, že sundáte ochranný kryt „A“ a pásek „B“, otočíte kolečkem pro uvolnění části teleskopu „H“ pro kompletní vytažení části teleskopu a následně opět otočíte kolečkem pro uvolnění části teleskopu „H“.
- ✓ Před nahozením vlasce vždy nejprve nastavte hvězdicovitou nastavitelnou brzdou
- ✓ Pro nastavení této brzdy otáčejte hvězdicovitou nastavitelnou brzdou vedle rukojeti navijáku ve směru otáčení hodinových ručiček tak dlouho, dokud nedosáhnete požadovaného napnutí.
- ✓ Pro zmenšení napnutí otáčejte nastavitelnou brzdou proti směru otáčení hodinových ručiček.
- ✓ Optimální napnutí pro Vámi upřednostňovaný styl rybaření lze snadno nastavit.



- ✓ Při zmáčknutí a uvolnění tlačítka pro uvolnění vlasce „C“ se vlasce volně pohybuje, jakmile se použije rukojeť navijáku, vlasce se automaticky nově nastaví.
- ✓ Pro nahození vlasce zmáčkněte a pevně držte tlačítko pro uvolnění vlasce „C“. Rybářský prut při tom držte nad hlavou (obr. 4) v poloze 13:00 hodin a začněte s pohybem dopředu.
- ✓ Po dosažení polohy 11:00 hodin tlačítko pro uvolnění vlasce poloha 13:00 „C“ opět uvolněte. Tato poloha se může lišit v závislosti na použité návnadě. Experimentujte. (obr. 4)
- ✓ Jakmile Vaše návnada dopadne na vodní hladinu, poloha 11:00 začněte otáčet rukojetí navijáku, abyste mohli přitahovat.
- ✓ Pokud zpozorujete, že zabrala ryba, tahejte zpátky, abyste ji zahákli, a občas při přitahování trochu povolte vlasce pomocí nastavitelné brzdy, aby nebyl příliš napnutý.

### Montáž Flying Lure (obr. 5)

- ✓ Flying Lure se oproti tradičním návnadám montuje. Špička háčku u Flying Lure ukazuje ke konci ocasu a ne ke konci hlavy. Zejména napoprvé by se mělo smontování návnady provádět velmi pozorně a pečlivě. Za čas to pro Vás bude rutina.

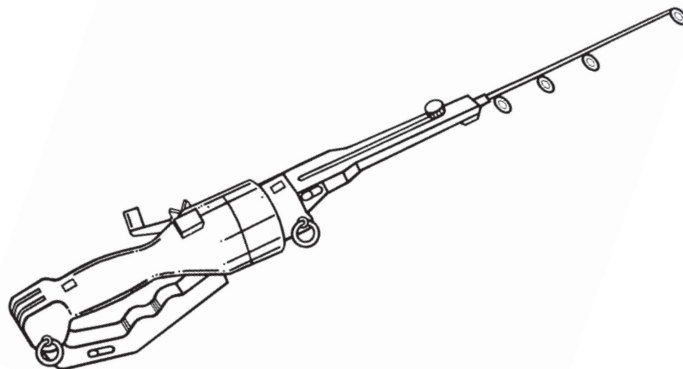




- ✓ Zavedte ouško háčku do otvoru A blízko konce hlavy návnyady a posuňte ho dozadu.
- ✓ Protáhněte ouško zadním otvorem C a vlasec pevně zauzlujte. (obr. 5)
- ✓ Vodící svorku (kovovou ostruhu) protáhněte otvorem B. Návnada by měla po smontování vypadat jako ta na obrázku.
  - a) vodící svorka
  - b) vlasec

### **Ted' může rybaření začít !**

- ✓ Aby se háček nezachytával o části rostlin, vezměte střední provazec ocasu a nabodněte ho na špičku háčku. Pak nabodněte druhý konec provazce na vodící svorku (kovovou ostruhu). Pokud chcete, můžete přebytečnou umělou hmotu odříznout. Tato měkká ochrana proti rostlinám, kterou jste takto vytvořili, odvádí ve vodě pohybující se části, nebrání však nijak háčku v proniknutí do čelisti ryby, která zabere.



## **Tajné rybářské tipy od profesionálů používajících Flying Lure 17 - rybářských tipů pro uživatele rybářského prutu Instant Fisherman**

### **Tip 1**

**Chytání ryb nahozením vlasce směrem do stromů:**  
Mnoho lidí se obává zachycení návnady, a proto svůj vlasce nenahazuje směrem do stromů rostoucích v blízkosti vody. V mnoha jezerech však mohou být tyto stromy hlavním místem, kde se zdržují ryby. Použijte návnadu, která se nezachytává, a nahodte ji do volného místa mezi větvemi, i když jsou tyto nad vodní hladinou. Velké sportovní ryby často spolknou návnadu, která dopadne přímo nad jejich hlavu. V těchto vodách se zpravidla často nerybaří.

### **Tip 2**

**Chytání ryb po nahození vlasce přes větev stromu:**  
Pokud jste návnadu nahodili přes větev stromu, neměli byste se pokoušet trhat jí zpátky. Nechte návnadu pohupovat jednoduše ve vodě a chytejte .... přes danou větev. Návnadu můžete držet na jednom místě a lákat na ni ryby pod vodou nebo na hladině. Pokud chytíte rybu, tahejte zpátky, dokud se nezahákne, a jděte pak k ní.  
A pokud možno praktikujte prosím princip „chytání a opětovného pouštění“. Uchovávejte naše přírodní zdroje pro příští generace.

### **Tip 3**

**Větší úspěch přinese, když necháte návnadu tancovat:**  
Až budete příště rybařit, měli byste vyzkoušet nechat návnadu tancovat po hladině - jako když se dítě pohupuje na obrubníku. Držte špičku rybářského prutu blízko hladiny a dělejte rychlé nahazovací pohyby do stran, jako kdybyste švihali bičem. Můžete se naučit, jak nechat návnadu tancovat ve vzdálenosti 3 m, 6 m nebo dokonce 18 m nebo více metrů. Nechte svou návnadu dotancovat k rybám, které se schovávají pod přístavišti, stromy a křovím. Tímto způsobem chytnete největší rybu, která ostatním uniká.

#### **Tip 4**

Poohlédnutí se po stokových rourách a shybkách: Všechna uměle vytvořená místa, která nabízejí stín a ochranu, mohou skrývat velké ryby. Stokové roury a shybky nabízejí ochranu, tekoucí vodu, 100%-ní stín a možnosti úkrytu velkým rybám k lovení kořisti. Nikdy kolem těchto míst neprocházejte bez toho, aniž byste do nich nenahodili návnadu.

#### **Tip 5**

Rybaření před blížící se změnou počasí ; chytíte větší ryby: Na konci déle trvající povětrnostní situace cítí často ryby, a to především velké ryby, blížící se změnu počasí. V den změny počasí, např. krátce před příchodem studené fronty do dané oblasti, je rybaření většinou mimořádně úspěšné. Myslete však na to, že musíte opustit vodu dříve, než se přizene např. bouřková fronta. Vaše bezpečnost je přednější.

#### **Tip 6**

Základní pravidlo pro výběr barvy návnady: Čím je den zataženější, tím tmavší barvu musí mít návnada. Čím je den jasnější, tím světlejší barvu návnady je nutné zvolit. Samozřejmě však existují pro všechno výjimky. Nejlepší bude, když budete experimentovat !

#### **Tip 7**

Základní pravidlo ohledně čistoty vody: Čím je voda špinavější, tím světlejší barvu musí mít návnada. Čím je voda čistější, tím tmavší barvu návnady je nutné zvolit. Rybaření ve slané vodě představuje výjimku. Proto klidně experimentujte.

#### **Tip 8**

Základní pravidlo ohledně teploty vody: Studená voda znamená, že se návnada pohybuje pomalu. V teplé vodě se návnada pohybuje rychleji. Pokud se teplota vody podstatně změní v důsledku studené fronty, je rybaření zpravidla obtížnější a ryby reagují na pomalejší návnadu. Když se opět oteplí, berou ryby spíše na rychleji se pohybující návnadu.

## **Tip 9**

Základní pravidlo ohledně odolnosti vůči povětrnostním vlivům: Stálé počasí zpravidla znamená vynikající podmínky pro rybaření. Ryby nic neruší v jejich zvyklostech a častěji žerou. Nestálé povětrnostní podmínky, jako např. studené fronty a měnící se světelné podmínky, mají za následek, že ryby jsou spíše plaché a neberou tak rychle.

## **Tip 10**

Změna rychlosti a směru návnady, aby ryby více braly: Ryby se uchylují k tomu, že na návnadu zabírají přesně v okamžiku, kdy tato změní svůj směr nebo rychlost. Pokud používáte pohybuující se návnadu, jako pavouka nebo lyšaje, proveďte špičkou rybářského prutu během přitahování švihavý pohyb doleva nebo doprava, abyste změnili směr pohybu návnady. Použijte Flying Lure, aby ryby lépe braly díky častému dopadávání špičky rybářského prutu během přitahování. Dopadáváním špičky rybářského prutu se směr pohybu návnady obrátí a ryby častěji berou.

## **Tip 11**

Naučte se rozpoznávat řasy a chaluhy - pak chytíte více: Ve většině jezer a rezervoárů mají řasy a chaluhy velkou souvislost s tím, kde se zdržují ryby. Zjistěte, jaký druh řas a chaluh přitahuje ryby ve vašem jezeře. Ryby dávají přednost různým druhům řas a chaluh, a to v závislosti na daném jezeře. Dbejte nejen na viditelné, na hladině bující řasy a chaluhy. Noste polarizované sluneční brýle, pomocí kterých můžete vidět plochy řas a chaluh pod vodou, a cvičte se v rybaření v řasách a chaluhách. Hledejte plochy řas a chaluh v blízkosti, popř. v místech, přechodů v hlubokou vodu.

## **Tip 12**

Přístaviště, přehlížený úkryt velkých ryb:  
Nikdy nepropáskněte příležitost rybařit pod přístavišti pro čluny. Přístaviště jsou obzvláště vydatným místem, pokud se nacházejí v blízkosti hluboké vody. Velké ryby se pod nimi ukrývají, loví svou kořist a tňou se. Přístaviště nabízejí stín a možnosti úkrytu .... právě lidmi oblíbená, hlučná přístaviště jsou prvořadým důvodem k chytání velkých ryb. Většina lidí to přehlíží.

## **Tip 13**

Poohlédnutí se po podemletých březích:  
Pokud rybaříte na potoce nebo na řece, měli byste se poohlédnout po březích, u kterých došlo k erozi v důsledku proudění vody. Ty se zpravidla nacházejí ve vnějších ohybech řek. Tyto podemleté břehy skrývají ryby v dutinách vytvořených prouděním. Nechte Vaši návnadu dosáhnout pod podemletý břeh a pevně držte.

## **Tip 14**

Jděte rybařit s kamarádem nebo členem rodiny:  
Bude Vás to více bavit a více se od sebe naučíte. Dva páry očí vidí více než jedny. Budete kreativnější a budete sledovat rybářské techniky toho druhého. Na takový rybářský výlet budete vzpomínat ještě dlouho. A o to přece koneckonců při rybaření jde.

## **Tip 15**

Poohlédnutí se po místech mimo proud:  
V řece nebo rezervoáru nebo při vlnách si ryby šetří svou energii tím, že se stahují do míst mimo proud. Ukrývají se za skálami, stromy, ve větší hloubce atd., kde kolem nich voda sice hučí, ale nepůsobí na ně. To je, jako kdybyste se postavili do vchodu chráněného před větrem, aby na Vás netáhl. Najděte takováto místa a najdete ryby.

## Tip 16

Chraňte svůj rybářský prut Instant Fisherman a zachovávejte naše přírodní zdroje:

Nikdy nezkoušejte zvedat rybu z vody pomocí rybářského prutu. Použijte uznávanou techniku přitahování nebo pusťte rybu zpět do vody. A pokud možno se prosím držte principu „chytání a opětovného pouštění“. Uchovávejte naše přírodní zdroje pro příští generace.

Pokud svůj rybářský prut Instant Fisherman nepoužíváte, měli byste ho vždy složit zpět do ochranné (zavřené) polohy. Svůj rybářský prut omyjte po každém rybaření ve slané vodě se slabě koncentrovaným roztokem mýdlové vody, a pak ho opláchněte čistou vodou a osušte kusem látky.

## Tip 17

Takto chytíte rybu bez člunu:

Mnoho lidí věří, že potřebují k rybaření člun. Ale často to jde bez něho stejně dobře nebo dokonce ještě lépe. Poohlédněte se zcela jednoduše po všech skrytých místech přístupných ze břehu a chytěte z protější strany. Nahodte ze břehu návnadu např. pod stromy skloněné k vodní hladině. Postavte se na břeh a nechte Flying Lure doplout až k Vaším nohám. Změňte jednoduše svou strategii přemýšlení. Ze břehu máte často větší šanci. Většina člunů se stejně snaží chytat poblíž břehu a dostat se do míst, kde se právě nacházíte.



# Záruka a reklamační řád

Záruka na výrobek 6 měsíců. Nevztahuje se na závady vzniklé nesprávným použitím či z nedbalosti po provedení změn v konstrukci prutu. V případě, že se během záruční doby přeci jen projeví nějaká výrobní vada zašlete nám výrobek zpět na adresu uvedenou v dodacím listu spolu (kopii dodacího=záručního listu přiložte k výrobku). V případě jakýchkoli problémů volejte náš zákaznický servis 038/7222227 nebo přímou linku reklamací 038/7020519.

## 1. Legislativa

Práva spotřebitele, který zakoupil vadný výrobek jsou stanovena v občanském zákoníku (§ 619-627 Sb.) a zákoně na ochranu spotřebitele 634/1992 Sb.

## 2. Záruční lhůta

Vadný výrobek, nebo službu je možno reklamovat pouze v záruční době. Naše společnost poskytuje na své zboží záruku 6 měsíců. Na zboží zakoupené formou zásilkového prodeje poskytujeme navíc plnou záruku vrácení peněz, vrátíte-li nepoužité zboží v originálním obalu a balení (i bez udání důvodu) do 30ti dnů .

## 3. Místo uplatnění reklamací

Zákazník může uplatnit reklamaci v libovolně prodejně Obchodního centra U VĚŽE, nebo prostřednictvím pošty v sídle prodejce. Poštou poslané zásilky nesmí být poslány jako dobírka.

## 4. Uplatnění reklamací

Zákazník, který uplatňuje reklamaci musí předložit účtenku nebo záruční list a musí reklamaci uplatnit ihned po zjištění reklamované závady. Prodejce je povinen sepsat reklamační protokol a kopii předat zákazníkovi. V reklamačním protokolu by mělo být uvedeno o co zákazník žádá (oprava, výměna, sleva), přičemž může požadovat pouze to, na co má podle zákona právo - viz odstavec 1.

## 5. Co je možno reklamovat

Zákazník může reklamovat pouze vady, které má výrobek v okamžiku, kdy si jej zákazník kupuje, nebo které se objeví v záruční době a byly způsobeny vinou špatného materiálu nebo např. špatnou technologií výroby. Nelze reklamovat vady vzniklé běžným opotřebením, nešetrným zacházením, nedostatečnou údržbou apod. Také nelze reklamovat vady na které prodejce poskytl slevu.

## 6. Termín vyřízení reklamací

Reklamací musí být vyřešena (tzn. provedena oprava, poskytnuta sleva, zamítnuta) do 30ti dnů po uplatnění reklamací zákazníkem u prodejce. V případě, že tato lhůta není dodržena vystavuje se prodejce riziku postihu ze strany České obchodní inspekce.

## 7. Způsoby vyřízení reklamací při jednotlivých typech závad

- Opravitelná vada - zákazník může požadovat pouze bezplatnou opravu
- Neopravitelná vada, která nebrání používání výrobku - zákazník má právo na slevu či výměnu výrobku
- Vada, kdy se výrobek nedá používat a nejde opravit - zákazník má právo na výměnu výrobku a nebo odstoupení od smlouvy a vrácení peněz

## **POZNÁMKY:**