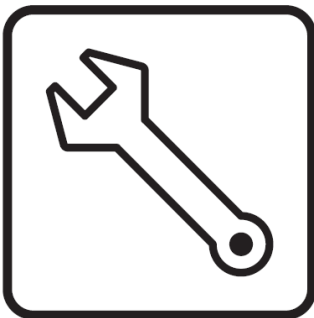
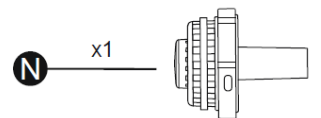
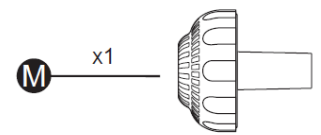
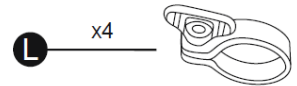
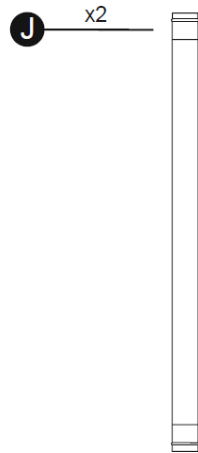
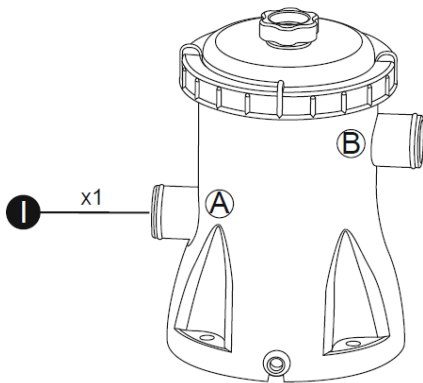
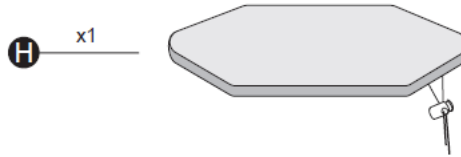
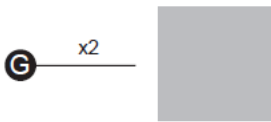
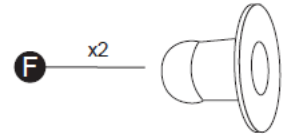
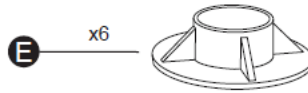
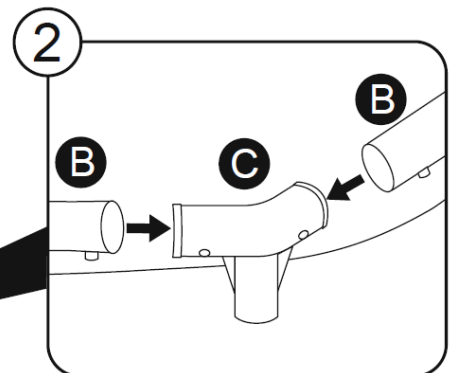
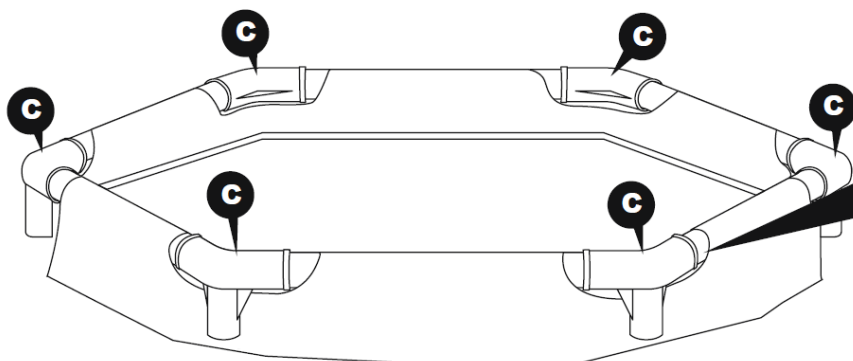
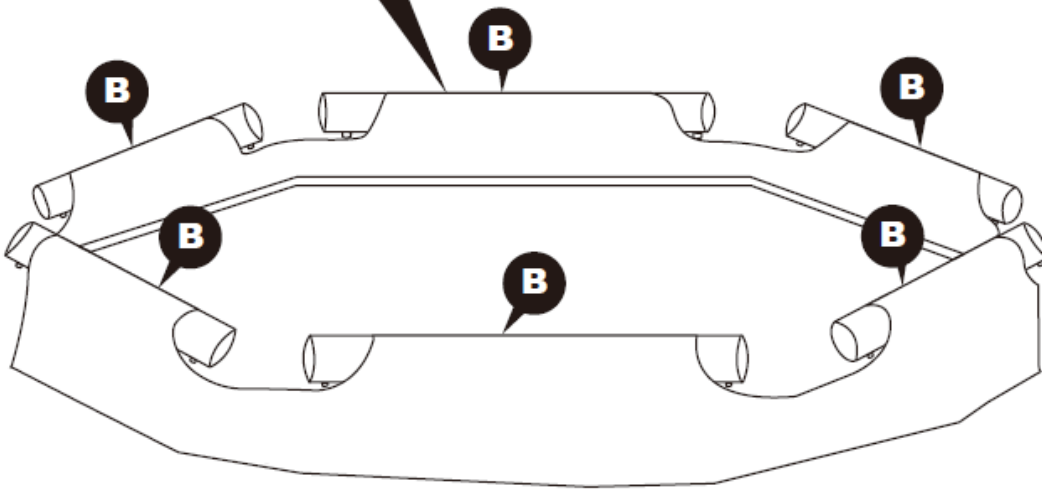
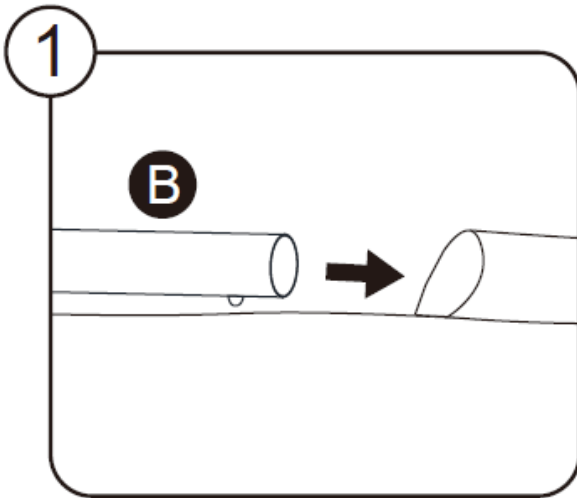
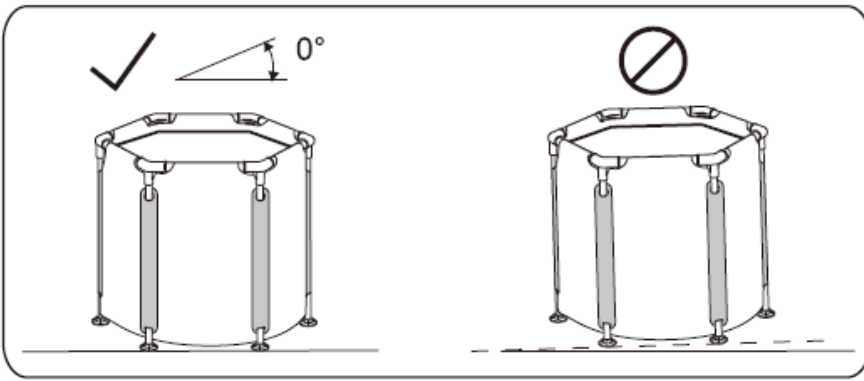
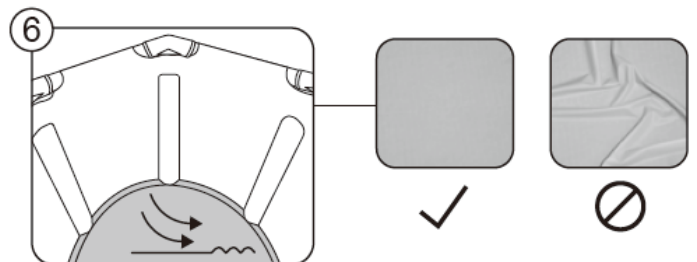
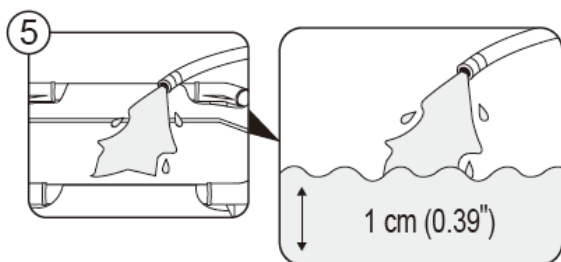
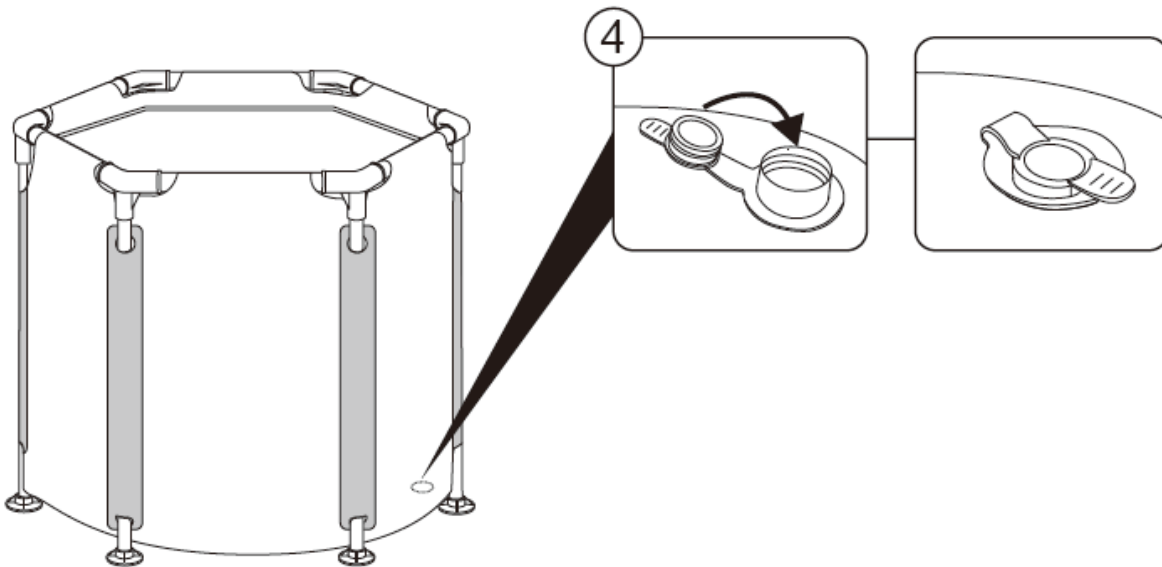
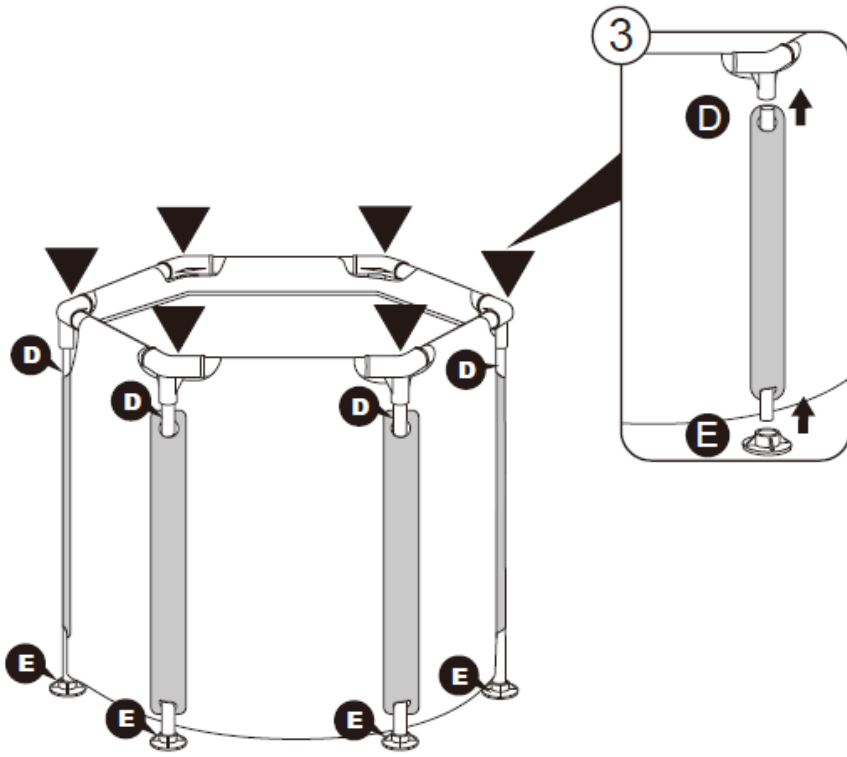


Příručka k rámové ledové lázni

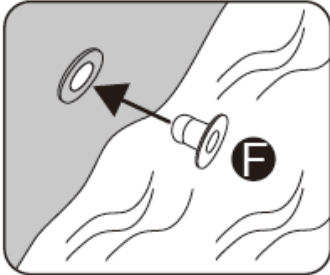
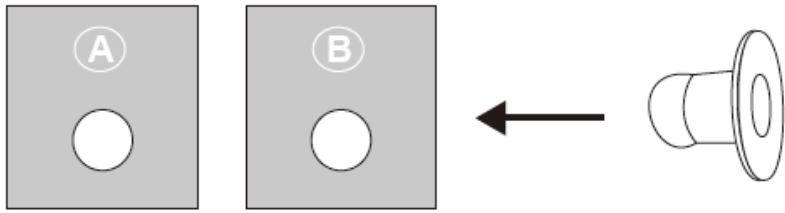




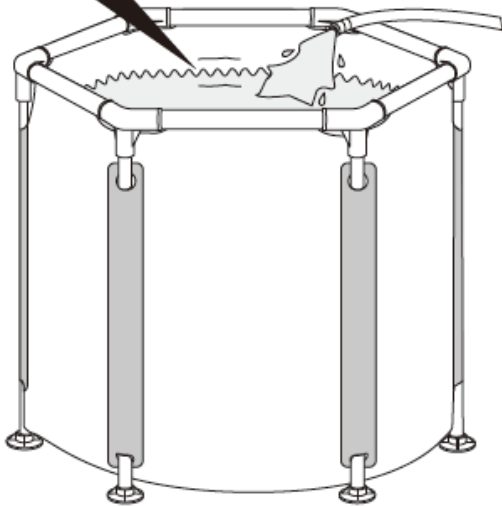
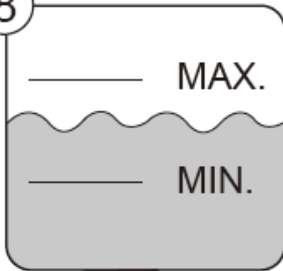


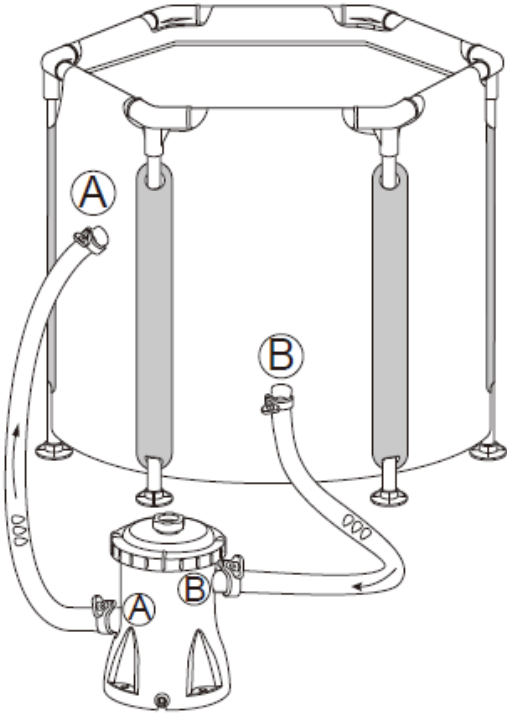
1 cm (0,39")

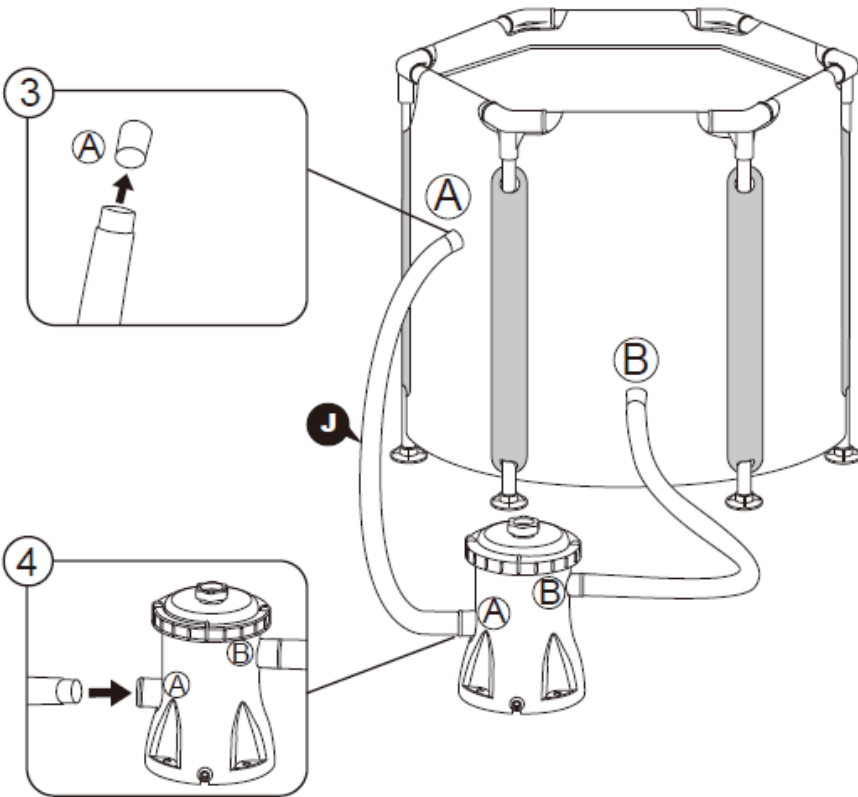
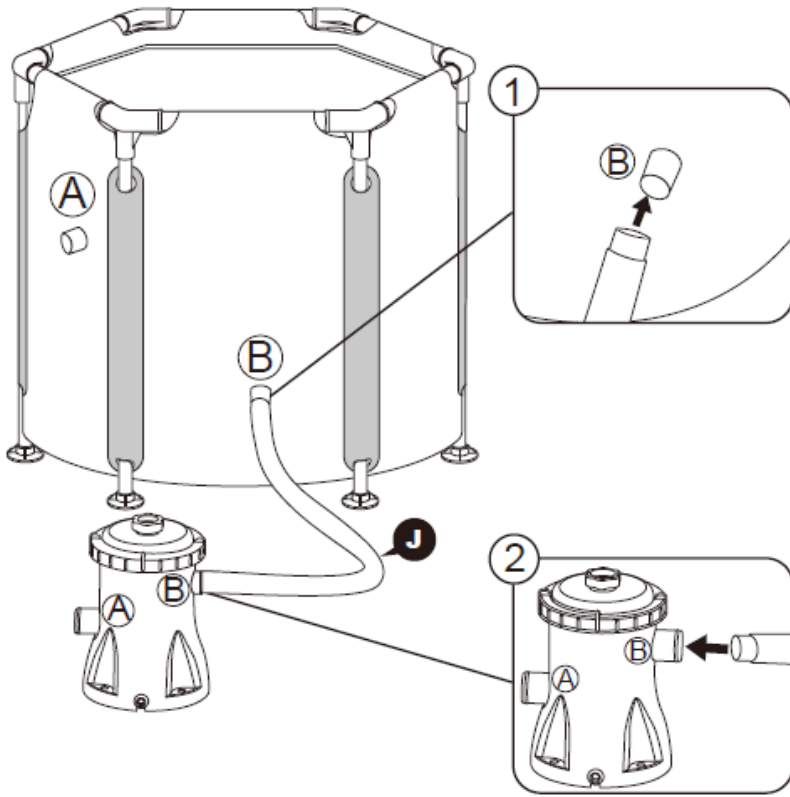
7

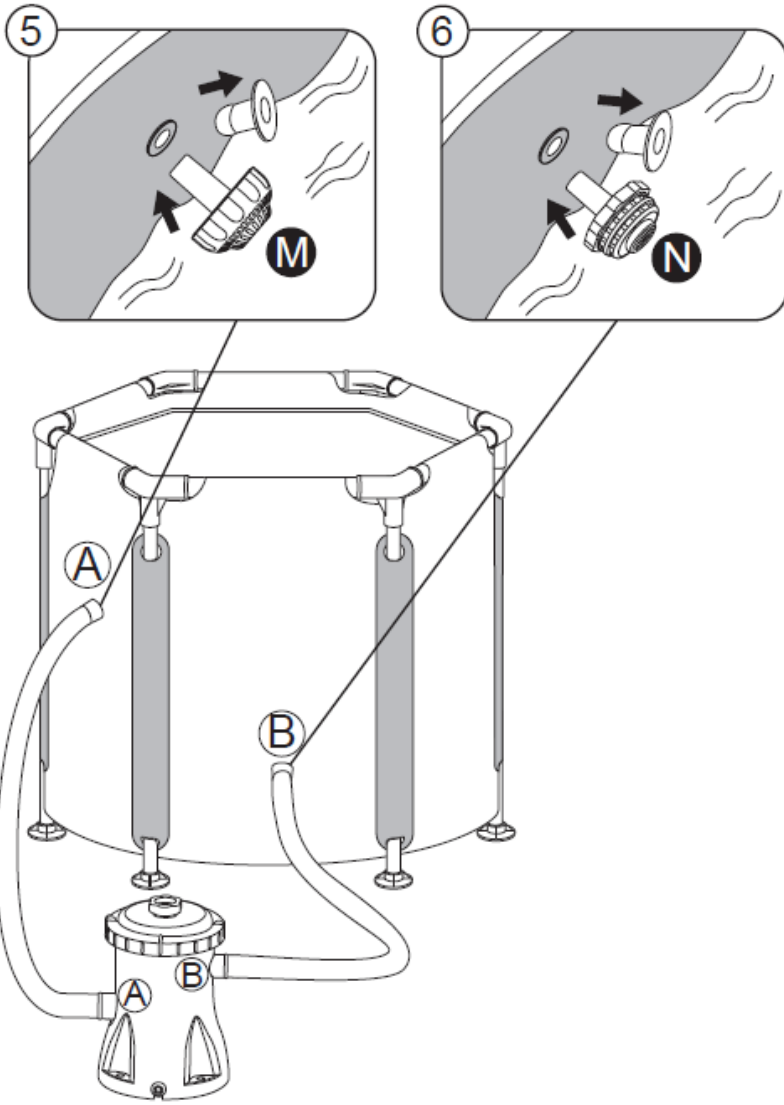


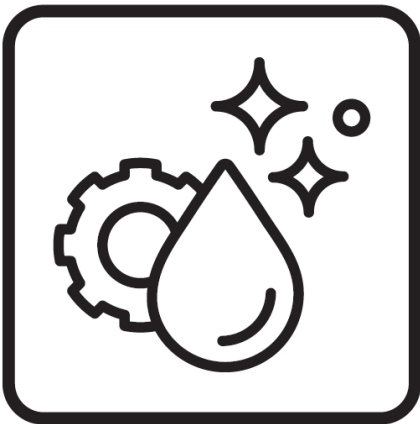
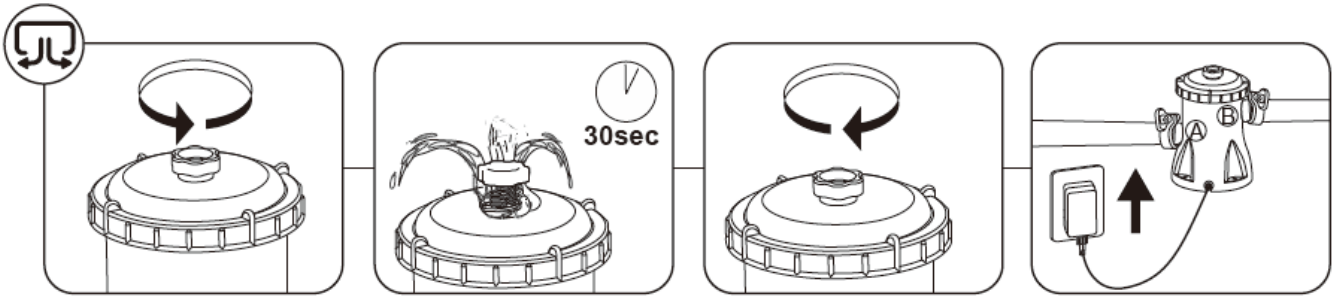
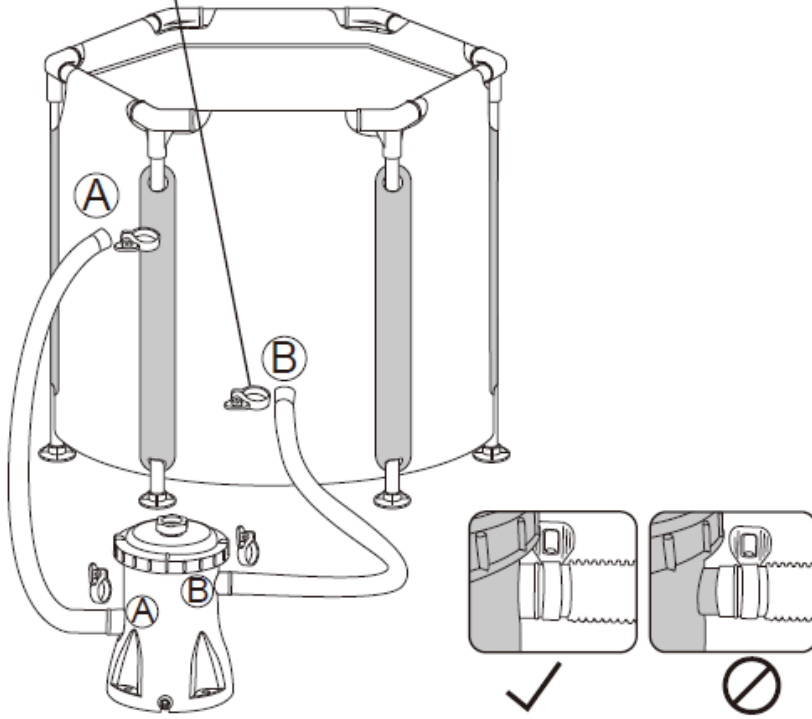
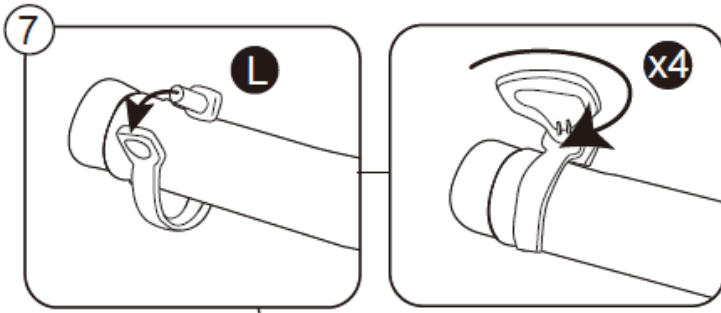
8

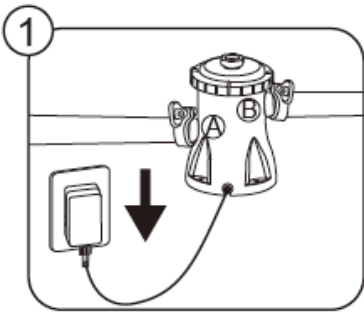


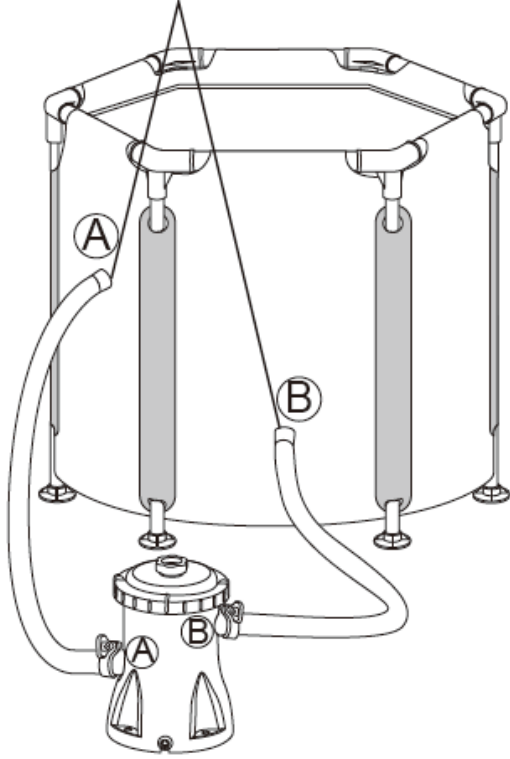
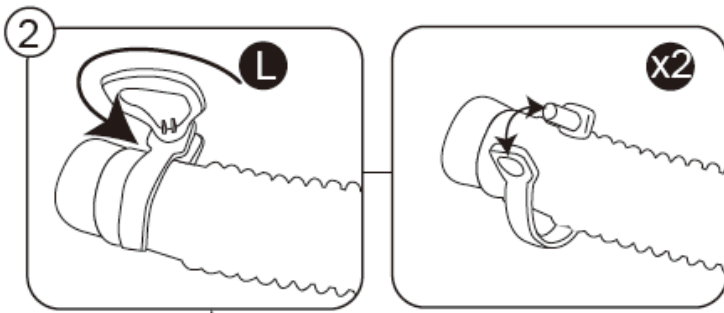


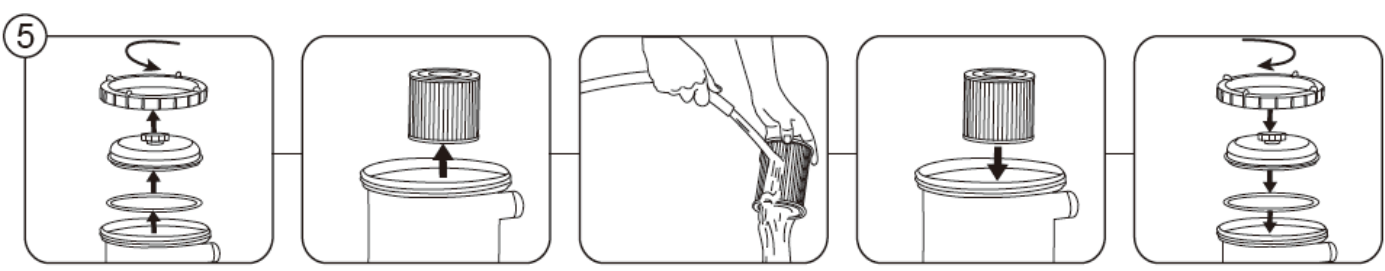
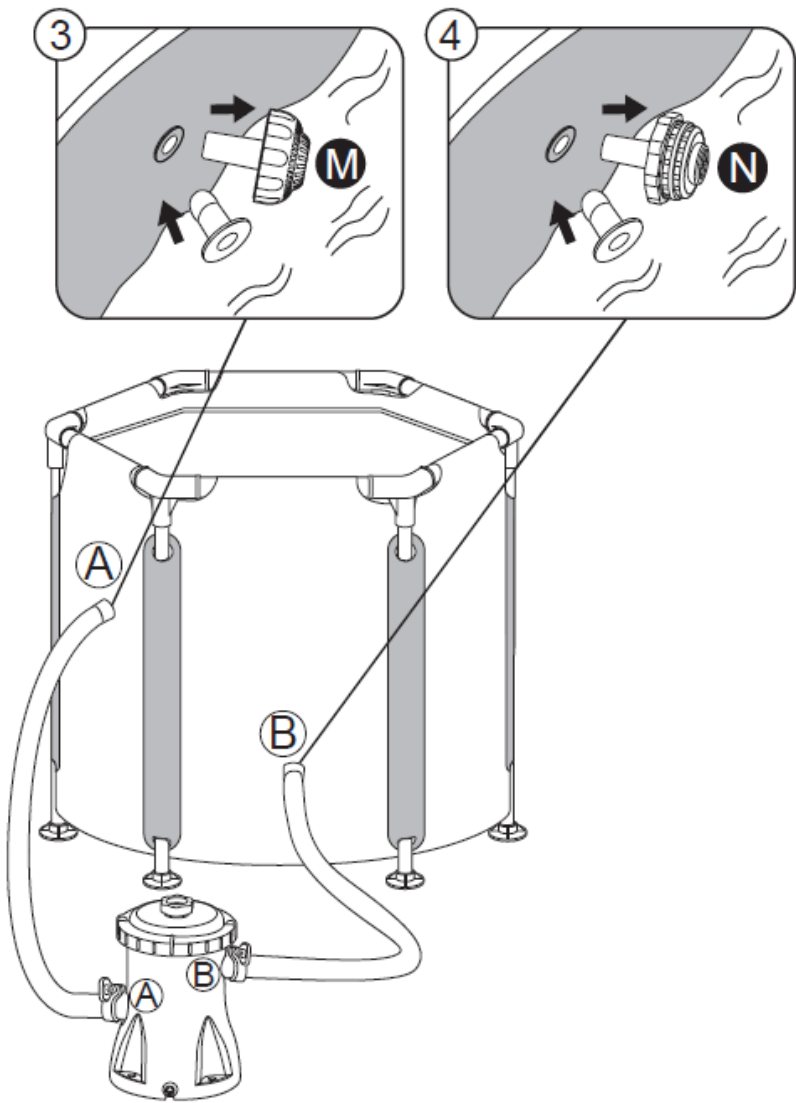


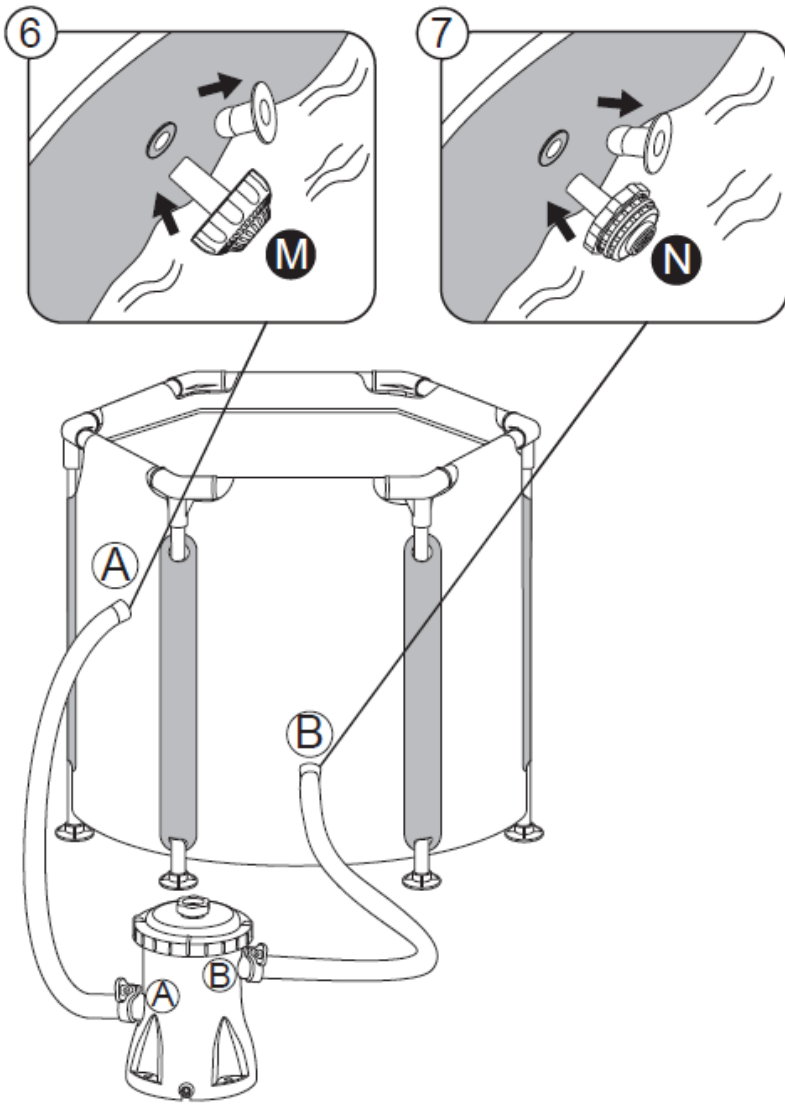


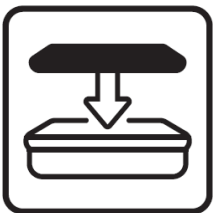
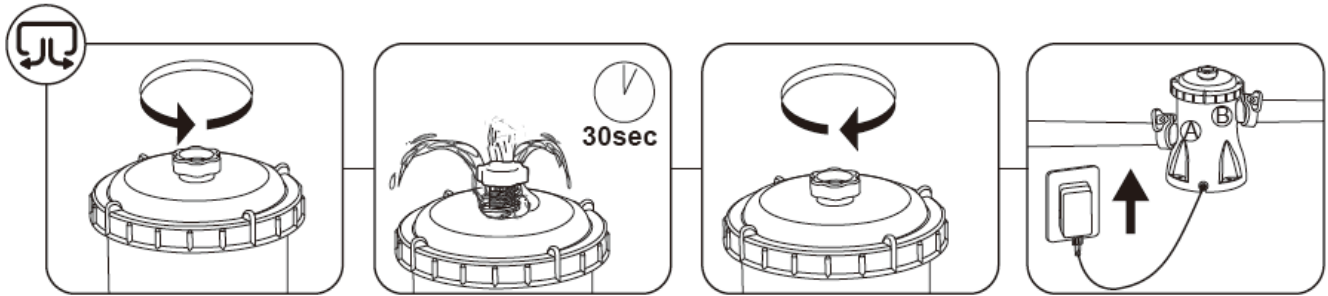
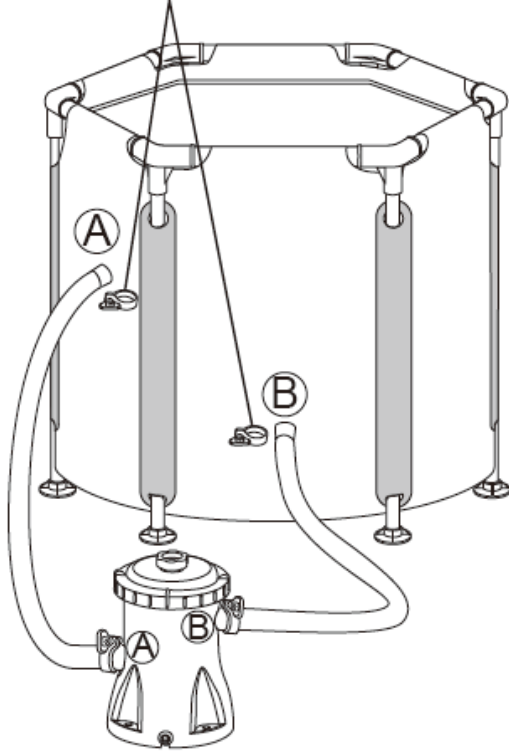
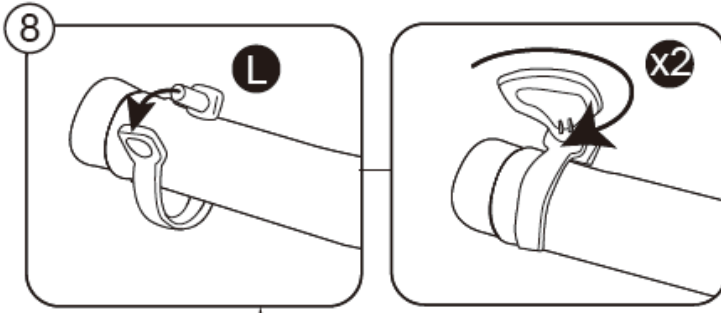


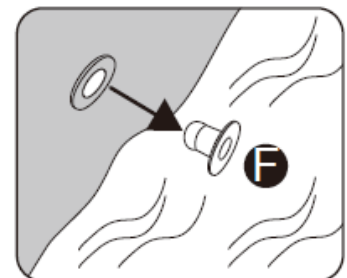
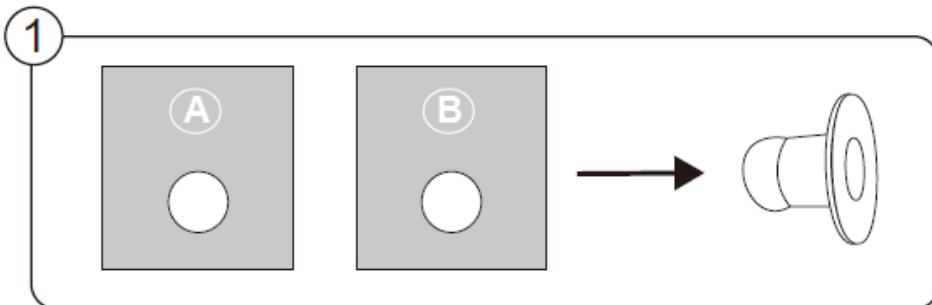
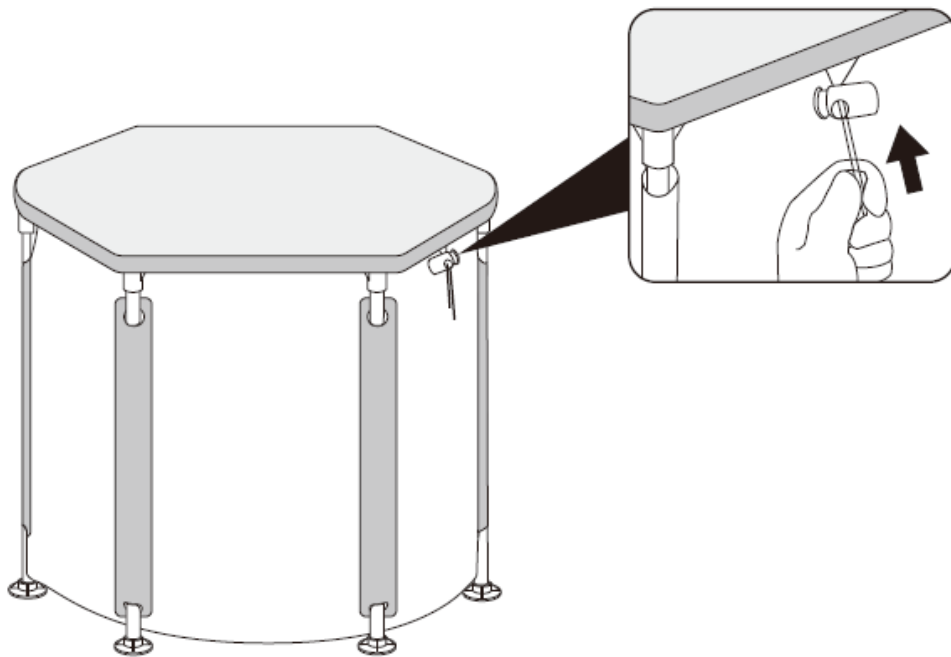


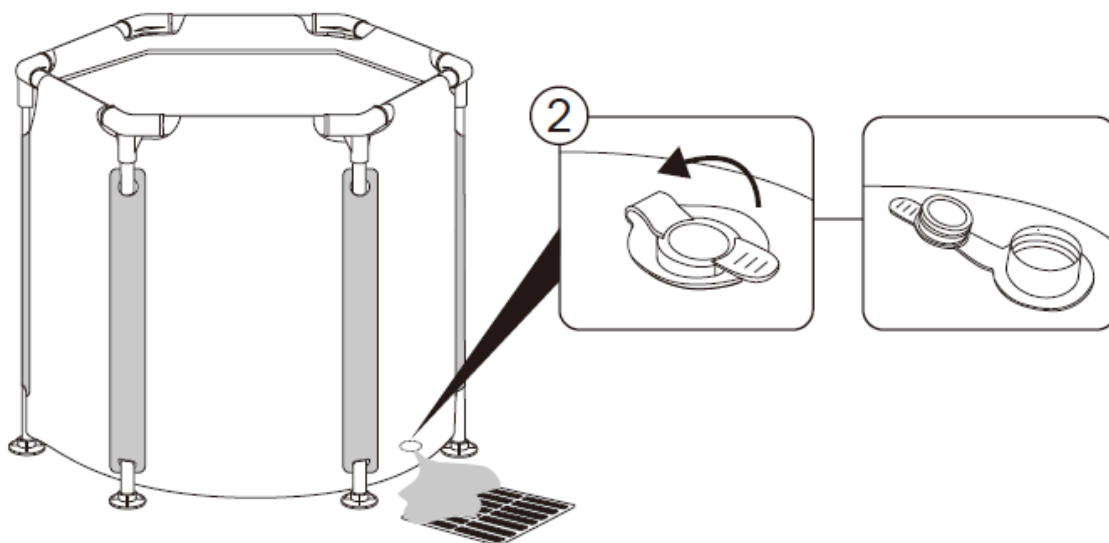












Nápovědu najdete na www.bestwaycorp.com/support

DOPORUČUJEME NEVRACET PRODUKT DO PRODEJNY

DOTAZY? POTÍŽE? CHYBĚJÍCÍ SOUČÁSTI?

Často kladené dotazy, příručky a náhradní díly hledejte na bestwaycorp.com/support

Bezpečnostní informace

PŘEČTĚTE SI VŠECHNY POKYNY A DODRŽUJTE JE.

Před instalací a používáním lázně si pozorně přečtěte všechny informace v této uživatelské příručce, abyste jim porozuměli, a dodržujte je. Tato varování, pokyny a bezpečnostní pravidla se týkají některých běžných rizik vodní rekreace, ale nepokrývají všechna rizika a nebezpečí ve všech situacích. Vždy buďte opatrní, používejte zdravý rozum a správně se rozhodujte při jakékoliv vodní aktivitě. Uchovejte tuto příručku pro pozdější potřebu. V závislosti na typu lázně mohou být navíc dodány ještě následující informace. Uchovejte tyto pokyny na bezpečném místě. Pokud pokyny ztratíte, kontaktujte společnost Bestway nebo je vyhledejte na webu: www.bestwaycorp.com.

Bezpečnost neplavců

- Osoby, které neumí dobře plavat nebo jsou neplavci, musí být pod neustálým, aktivním a pozorným dohledem kompetentní dospělé osoby, zejména v cvičebních lázních (pamatujte, že největší riziko utonutí hrozí dětem mladším pěti let).
- Při každém použití určete kompetentní dospělou osobu pro dohled nad lázní.
- Osoby, které neumí dobře plavat nebo jsou neplavci, musí při používání lázně používat osobní ochranné pomůcky, zejména pokud se jedná o cvičební lázeň.
- Když se lázeň nepoužívá nebo je bez dohledu, odstraňte z ní a jejího okolí všechny hračky, aby nepřitahovaly pozornost dětí.

Bezpečnostní zařízení

- Je třeba používat bezpečnostní kryt nebo jiné ochranné zařízení, případně zajistit všechny dveře a okna (v příslušných případech) proti neoprávněnému přístupu k lázni.
- Zábrany, kryty, alarmy nebo podobná bezpečnostní zařízení pomáhají, ale nemohou nahradit neustálý a kompetentní dohled dospělé osoby.

Záchranné prostředky

- V příslušných případech se doporučuje mít u lázně záchranné prostředky (např. plovací kruh).
- Poblíž lázně musí být fungující telefon se seznamem tísňových telefonních čísel.

Bezpečné používání lázně

- Snažte se, aby se všichni, včetně dětí, naučili plavat.
- Naučte se základům první pomoci (kardiopulmonální resuscitace) a pravidelně si tyto znalosti osvěžujte. To může v případě nouze znamenat rozdíl mezi záchranou a smrtelnou nehodou.
- Poučte všechny uživatele lázně včetně dětí, co mají dělat v případě nouze.
- Nikdy neskákejte do míst, kde je málo vody. Může to vést k vážnému nebo smrtelnému úrazu.
- Nepoužívejte lázeň pod vlivem alkoholu nebo léků, které mohou ovlivnit vaši schopnost bezpečně používat lázeň.
- Když se používají kryty, před vstupem do lázně je úplně sejměte z povrchu vody.
- Chraňte uživatele lázně před nemocemi souvisejícími vodou; doporučte jim, aby vodu ošetřovali a zachovávali správnou hygienu. Pokyny pro ošetřování vody naleznete v uživatelské příručce.
- Chemikálie skladujte mimo dosah dětí.
- Umístěte dodané značení na lázeň nebo na dobře viditelné místo do 2 000 mm od lázně.
- Přenosné žebříky je třeba po odstranění bezpečně uložit na místo, kde na ně nemohou lézt děti.
- Vždy zakryvejte lázeň krytem, abyste minimalizovali tepelné ztráty během zahřívání lázně mezi jejím používáním (ne však během používání). Má-li kryt maximálně izolovat, zajistěte, aby byl těsně nasazený podle pokynů výrobce. Když se kryt nepoužívá, doporučuje se nepokládat ho na zem (zejména na povrch v bezprostřední blízkosti vodní hladiny v lázni), aby zůstal čistý. Kryt je třeba skladovat na vhodném místě, kde nedojde k jeho poškození nebo nezpůsobí poškození jiných věcí.
- Pamatujte, že příjemný rozsah teplot při použití může být nižší než maximální bezpečná teplota.
- V případě nadzemních přenosných lázní bez izolace dna zvažte umístění izolační podložky pod lázeň, aby se minimalizovaly tepelné ztráty skrz dno lázně.
- Udržujte filtry v čistém stavu, aby čerpadlo zůstalo v provozuschopném stavu a zamezilo se zbytečnému vyměňování vody.
- NEBEZPEČÍ – riziko utonutí (především pro děti mladší 5 let). Je třeba dávat pozor, aby se děti bez svolení nemohly dostat do lázně. Toho lze dosáhnout tak, že dospělá osoba zabezpečí přístupové prostředky, případně instalací bezpečnostního ochranného zařízení na lázeň. Zajistěte dětem neustálý dohled dospělé osoby, aby se zamezilo nehodám během používání lázně.
- NEBEZPEČÍ – riziko zranění. Sací armatury v této lázni jsou dimenzovány na konkrétní průtok vody vytvářený čerpadlem. Pokud by bylo třeba sací otvory nebo čerpadlo vyměnit, je třeba zajistit kompatibilní hodnoty průtoku. Nikdy neprovozujte lázeň, pokud jsou sací armatury rozbité nebo chybí. Nikdy nevyměňujte sací armaturu za jinou, která má menší průtok, než je vyznačeno na původní sací armatuře.
- Tento spotřebič mohou používat děti starší osmi let a osoby s omezenými fyzickými, smyslovými nebo duševními schopnostmi nebo osoby nezkušené a neznalé za předpokladu, že mají zajištěný dohled nebo byly poučeny o bezpečném používání spotřebiče a chápou související rizika. Děti si nesmí hrát se spotřebičem. Děti nesmějí provádět čištění a uživatelskou údržbu bez dozoru.
- Žádná část zařízení se nesmí během používání nacházet nad vířivkou.
- Části obsahující součásti pod proudem, s výjimkou součástí napájených bezpečným malým napětím nepřesahujícím 12 V, musí být pro osoby ve vířivce nedostupné.
- Části obsahující elektrické komponenty, kromě dálkových ovládacích zařízení, musí být umístěny nebo upevněny tak, aby nemohly spadnout do vířivky.
- Když se lázeň nepoužívá, nechávejte ji v místnosti (uvnitř/venku) za zamčenými dveřmi, aby se předešlo přístupu k lázni.
- Lázeň není určena k veřejnému/komerčnímu použití.
- **VAROVÁNÍ – v zájmu snížení rizika zranění/onemocnění:**
 - A. Teplota vody v lázni by nikdy neměla překročit 40 °C / 104 °F. Pro malé děti a při používání lázně déle než 10 minut se doporučuje nižší teplota vody. Před použitím doporučujeme konzultaci s lékařem.
 - B. Vzhledem k tomu, že extrémní teplota vody představuje vysoké riziko poškození plodu v prvních měsících těhotenství, ženy by měly omezit teplotu vody a délku používání a také by se měly poradit s lékařem.
 - C. Uživatel by měl před vstupem do lázně zkontrolovat teplotu vody.
 - D. Užívání alkoholu, drog či léků před nebo během pobytu v lázni může vést k bezvědomí s možným následkem utonutí.
 - E. Osoby se zdravotními problémy by se měly před použitím lázně poradit s lékařem.
 - F. Osoby užívající léky by se měly před použitím lázně poradit s lékařem, protože některé léky mohou způsobovat únavu, zatímco jiné mohou ovlivňovat srdeční puls, krevní tlak a oběh.

- G. Nikdy neponořujte hlavu pod vodu.
- H. Nepolykejte vodu z lázně.

- Při každém vyprázdnění lázně je třeba vyčistit (a případně vypustit/vysušit) filtr.
- Jestliže se nepoužívá automatizovaná a/nebo nepřetržitá úprava vody (měření a dávkování chemikálií), nesmí se provádět žádné ruční dávkování chemikálií, dokud jsou v lázni nějaké osoby.

VAROVÁNÍ TÝKAJÍCÍ SE ČERPADLA

- Čerpadlo má být napájeno prostřednictvím izolačního transformátoru nebo přes proudový chránič (RCD) s jmenovitým unikajícím proudem nepřesahujícím 30 mA.
- Napájecí kabel nelze vyměnit. V případě poškození kabelu je nutno zařízení zlikvidovat.
- Elektrická instalace musí odpovídat místním předpisům pro zapojení.

LIKVIDACE



Elektrické výrobky se nesmí vyhazovat do komunálního odpadu. Kde k tomu existují příslušná zařízení, recyklujte je. Rady ohledně možností recyklace vám poskytnou místní orgány nebo prodejce výrobku.

TYTO POKYNY SI ULOŽTE

BEZPEČNOSTNÍ DOPORUČENÍ

- Při používání ledové lázně se doporučuje značná opatrnost nebo přítomnost kamaráda či partnera, aby bylo jisté, že koupel bude bez problémů – zejména pokud jste venku.
- Neponořujte se do ledové lázně na delší dobu nebo v případě, že se necítíte dobře. Doporučená doba používání je max. 10 až 15 minut. Nesprávné používání ledové lázně může vést k následujícím vedlejším účinkům:
 - **Chladová panikulitida (vyrážka vyvolaná chladem):** Pokud je vrstva podkožní tukové tkáně vystavena extrémnímu chladu, na kůži se může objevit svědivá a bolestivá vyrážka.
 - **Reakce na šok z chladu:** Náhlé ponoření do vody o teplotě pod 15 stupňů může způsobit tělesný šok a vést k příznakům jako rychlé zvýšení dechové frekvence, tepové frekvence a krevního tlaku.
 - **Nízká tělesná teplota (hypotermie):** Ledová lázeň vás může silně podchládit a způsobit pokles tělesné teploty na nebezpečně nízkou hodnotu. To může posléze vést k selhání orgánů.
 - **Omrzliny:** Při přímém styku s ledem může vzniknout omrzlina.
 - **Poškození nervů:** Dlouhodobé působení chladu může natolik snížit průtok krve, že tkáň odumře a dojde k poškození nervů, což může vést k bolesti, znecitlivění a ztrátě svalové síly.
- Pokud máte níže popsané zdravotní problémy, před použitím ledové lázně se doporučuje konzultace s lékařem, protože ledová lázeň může zvýšit riziko komplikací.
 - **Chladová kopřivka (vyrážka)**
 - **Problémy se srdcem nebo s plícemi**
 - **Raynaudův syndrom**
 - Jiné zdravotní problémy

POKYNY PRO MONTÁŽ

Přehled

Výběr správného umístění:

Nadzemní přenosná lázeň pro vnitřní i venkovní použití s přenosným zapojením.

Vyberte takové místo, které co nejvíce minimalizuje rušení hlukem.

Místo, které vyberete pro instalaci lázně, musí vyhovovat následujícím technickým požadavkům:

- Povrch musí být rovný a hladký. Pokud je povrch sklonitý nebo nerovný, může způsobit nerovnoměrné zatížení konstrukce lázně. To by mohlo způsobit poškození svarů.
- Na vybraném místě se nesmí nacházet žádné předměty. Vzhledem k hmotnosti vody by mohl jakýkoli předmět pod lázní poškodit nebo prorazit její dno.
- Na vybraném místě nesmí růst žádné agresivní rostliny ani druhy plevelů. Tyto druhy houževnaté vegetace by mohly prorůst skrz plášť a způsobit unikání vody. Z vybraného místa instalace se musí odstranit tráva či jiná vegetace, protože by mohla být důvodem vzniku zápachu nebo šlemu.
- Povrch musí být dostatečně pevný, aby unesl maximální zatížení hmotností lázně, vody a uživatelů. Doporučujeme požádat kvalifikovaného stavitele nebo stavebního inženýra, aby ověřil tento požadavek. Zvláštní pozornost je třeba věnovat instalaci lázně na zavěšenou podlahu (např. balkón, visutou nebo střešní terasu atd.). Informace o hmotnosti naplněné vířivky najdete na obalu.
- Vybrané místo musí mít kolem lázně nebo pod ní odtokový systém pro vodu, která by mohla vytéct z lázně během vystupování, stříkání, (abnormálního) úniku, náhodného přetečení atd., pro pravidelné čištění lázně a jejího okolí, pro pravidelné vyprazdňování lázně nebo pro dlouhodobé skladování lázně. Je třeba věnovat zvláštní pozornost místům, která mají vysokou hladinu spodní vody, jsou náchylná k záplavám a/nebo se nacházejí v interiéru. Odvádění vody do okolí by mělo umožnit její odplavení. Když se používá neporézní laťová podlaha, musí mít vespod výpust, kterou lze snadno čistit.

Venkovní instalace:

- O podmínkách prostředí, například podzemní vodě či riziku mrazu, se poraďte s místními profesionálními montážními pracovníky.
- Zamezte poškození v důsledku zazimování, například zmrznutí vody v trubkách a oběhovém systému. Trubky náchylné k poškození mrazem musí mít rovnoměrný spád jedním směrem a musí být vybaveny ventily pro vypouštění nebo umožňovat odstranění vody.
- Nenechávejte povrch lázně dlouhodobě vystavený přímému slunečnímu světlu. Když se lázeň nepoužívá, doporučujeme ji chránit před přímým sluncem pomocí krytu.

Vnitřní instalace:

- Pokud jde o požadavky na oplocení, poraďte se s představiteli místní samosprávy.
- V lázeňské komoře je nutná vhodná úprava vzduchu (větrání a odvlhčování), aby zůstalo zachováno pohodlí a bezpečí uživatelů a nepoškodily se stavební a dekorační materiály v místnosti.
- Neinstalujte lázeň na koberec ani jiné podlahové krytiny (např. korek, dřevo nebo jiné porézní materiály bez povrchové úpravy), které mohou šířit nebo zadržovat vlhkost a bakterie nebo by mohly být poškozeny chemikáliemi na úpravu vody v lázni.

Navrhované povrchy: tráva, půda, beton, jakékoli jiné povrchy, které vyhovují výše uvedeným požadavkům.

Nevhodné povrchy: bláto, písek, štěrk, dřevěná podlaha terasy, balkón, příjezdová cesta, vyvýšená plošina, měkká/sypká zemina nebo jiný povrch, který nevyhovuje výše uvedeným požadavkům.

Při výběru správného povrchu a místa pro instalaci lázně postupujte podle výše uvedených důležitých pokynů. Pokud se díly poškodí, protože povrch a místo instalace neodpovídají těmto pokynům, nebude to považováno za výrobní vadu a bude to mít za následek ztrátu záruky a jakýchkoli servisních nároků.

Dodatečné pokyny:

U místní samosprávy si ověřte veškeré vyhlášky týkající se oplocení, ohrazení, osvětlení a dalších bezpečnostních požadavků a zajistěte jejich bezpodmínečné dodržení.

Pokud musíte během instalace změnit umístění, zvedněte plášť a přeneste ho; netahejte ho po zemi. Tření mezi dnem a zemí může poškodit plášť.

POTŘEBNÉ SOUČÁSTI A NÁSTROJE

Porovnejte součásti v krabici se součástmi uvedenými v tomto návodu.



Ověřte, že součásti zařízení odpovídají modelu, který jste měli v úmyslu zakoupit. Pokud jsou nějaké součásti v době nákupu poškozené nebo chybí, navštivte naše webové stránky bestwaycorp.com/support.

POKYNY PRO SESTAVENÍ

Chcete-li pokyny pro instalaci, naskenujte kód QR natištěný na předním krytu, nebo se řiďte ilustracemi v tomto návodu.




Vyobrazení mají pouze ilustrační charakter. Nemusí zobrazovat daný produkt. Bez měřítka.

Tuto lázeň lze sestavit bez použití dalších nástrojů.

Společnost Bestway nenese odpovědnost za škody způsobené na bazénu špatným zacházením nebo nedodržáním těchto pokynů.

DŮLEŽITÉ: Je zásadně důležité, aby hydraulická připojení nebyla zablokována.

DŮLEŽITÉ: Nenechte filtrační čerpadlo běžet nasucho. Ujistěte se, že vstup i výstup lázně jsou otevřené a zcela zakryté vodou. Před zapnutím filtračního čerpadla proveďte operaci vypouštění vzduchu, jak je znázorněno. 

OPERACE VYPOUŠTĚNÍ VZDUCHU: Při vypouštění vzduchu před zapnutím filtračního čerpadla a po každé údržbě postupujte podle těchto kroků. Vynechání této operace výrazně ovlivní životnost produktu.

Užitečné tipy k instalaci:

Důrazně doporučujeme otevírat balení a sestavovat lázeň, když je okolní teplota vyšší než 15 °C / 59 °F. Materiál pláště PVC bude v tomto prostředí pružnější a bude se s ním snadněji manipulovat.

Krok 8: Při plnění bazénu vodou občas zkontrolujte polohu svislých nohou. Nohy mohou postupně měnit polohu kvůli zvýšené hmotnosti vody. Pokud nohy nejsou kolmé k zemi, přestaňte napouštět bazén a upravte je. Pomůže to s rozložením hmotnosti, aby se zabránilo namáhání rámu a pláště.

Plnění lázně:

Pokud jde o praktický přívod vody pro plnění lázně, je třeba se poradit s představiteli místní samosprávy.

Lázeň lze naplnit zároveň ledem a studenou vodou, pouze ledem nebo teplou vodou o teplotě až 40 °C / 104 °F.

UPOZORNĚNÍ: Nepoužívejte hranatý led s ostrými hranami, který by mohl poškodit plášť. Během plnění vodou nenechávejte lázeň bez dozoru.

Důrazně doporučujeme používat k plnění vodu z vodovodu, protože tak lze minimalizovat nežádoucí obsah, například minerálů. Nepoužívejte mořskou vodu. Lázeň naplňte vodou až po dokončení všech kroků montáže. Plňte ji, dokud voda nedosáhne správné hladiny. Důrazně doporučujeme plnění vodou na správnou hladinu, aby nepřetékala.

POKYNY K ÚDRŽBĚ

Je nezbytné udržovat vodu v lázni čistou a chemicky vyváženou. Pouhé použití filtračního systému a čištění filtrační vložky pro správnou údržbu vody nestačí.

Je důležité upřednostnit ošetřování a zdravý stav vody v lázni. Pokud se nebudete řídit těmito pokyny, může být ohroženo zdraví vás i vaší rodiny.

Údržba vody:

K udržování správného chemického složení vody doporučujeme používat chemické prostředky a chlórové a bromové tablety (nepoužívejte granule) s dávkovačem chemikálií.

Chemická údržba pomocí chemických tablet musí být provedena pomocí dávkovače chemikálií nebo plováku pro chemikálie. Nevhazujte chemické přípravky přímo do vody. Chemikálie se usadí na dně lázně a poškodí a odbarví plášť. V nejhorších případech poškodí strukturu pláště lázně.

Na poškození lázně v důsledku nesprávného používání, počtu uživatelů a celkového špatného hospodaření s vodou se záruka nevztahuje.

Kvalita vody úzce souvisí s frekvencí používání, počtem uživatelů a celkovou údržbou lázně. Pokud vodu neošetřujete žádnými chemickými prostředky, měli byste ji měnit každé 3 dny. Před použitím lázně se doporučuje osprchování, protože kosmetické produkty, krémy a ostatní zbytkové látky na pokožce mohou rychle zhoršit kvalitu vody. Umístěte k lázni kbelík s vodou, která bude sloužit k opláchnutí chodidel před vstupem do vody.

Pravidelně používejte sítko na hladině a odsávací čistič na dno lázně, aby se zabránilo usazování nečistot. Pokud nejsou součástí sady, můžete je zakoupit na naší webové stránce (www.bestwaycorp.com) nebo v nejbližší prodejně bazénových potřeb.

Použití chemikálií:


Vaše sestava lázně nemusí zahrnovat dávkovač chemikálií. V takovém případě ho můžete zakoupit na naší webové stránce (www.bestwaycorp.com) nebo v nejbližší prodejně bazénových potřeb. Během používání lázně vyndejte dávkovač chemikálií. Po provedení chemického ošetření vody a před použitím lázně použijte testovací sadu (není součástí dodávky) a otestujte chemické složení vody. Doporučujeme udržovat chemickou rovnováhu vody způsobem popsaným v tabulce níže.

Překročení následujících parametrů může poškodit strukturu pláště a vytvořit nebezpečnou situaci pro uživatele.

Celková alkalita	pH	Vápenitá tvrdost vody	Kyselina kyanurová	Volný chlór ve vodě
80–120 ppm	7.4-7.6	200–400 ppm	30–50 ppm	2,0–4,0 ppm

Další informace o chemické údržbě si vyžádejte od místního dodavatele lázní nebo bazénové chemie. Důsledně dbejte pokynů výrobce chemikálií.

Průběžná údržba lázně:

Při údržbě vložky se podívejte na obrázkové kroky v návodu. 

Když se lázeň používá, je třeba umístit kryt na čisté a suché místo, jinak by se na něm mohly zachytit nečistoty a bakterie.

Kryty není vhodné pokládat na dřevěné stoly ani terasy kvůli riziku odbarvení dřeva. Kryty je třeba z vnitřní i vnější strany pravidelně čistit vhodným

roztokem, který obsahuje odpovídající dezinfekci.

Aby se kryt nedostal do kontaktu se zemí, je vhodné používat zvedák krytu nebo podobné zařízení. Pro lázně v pronajímaném prostoru se důrazně doporučuje zvedák krytu.

Pokyny pro případ úniku najdete v častých dotazech v části podpory na našich webových stránkách (www.bestwaycorp.com/support).

Údržba filtračního čerpadla:

Pokyny k údržbě naleznete v podobě vyobrazení v příručce. 

Vyobrazení mají pouze ilustrační charakter. Nemusí zobrazovat daný produkt. Bez měřítka.

Filtrační čerpadlo může běžet pouze v případě, že okolní teplota je vyšší než 10 °C / 50 °F.


Filtrační čerpadlo může běžet pouze v případě, že teplota vody je vyšší než 5 °C / 41 °F.

Před prováděním jakékoli údržby se ujistěte, že je filtrační čerpadlo odpojeno ze sítě.

K optimalizaci výkonu filtračního čerpadla a z hygienických důvodů doporučujeme měnit filtrační vložku za novou každé dva týdny.

POKYNY PRO ROZEBRÁNÍ A SKLADOVÁNÍ

Vypouštění:

Při vypouštění se podívejte na obrázkové kroky v návodu. 

Vyobrazení mají pouze ilustrační charakter. Nemusí zobrazovat daný produkt. Bez měřítka.

DŮLEŽITÉ: Před vypuštěním je nutné ručně vyjmout všechny zbývající led z lázně. Neotáčejte lázeň dnem vzhůru, mohlo by to vést k poškození pláště nebo zranění rukou kvůli velké hmotnosti.

Čištění:

1. Opláchněte plášť lázně vodou z vodovodu, abyste odstranili všechny zbytky chemikálií nebo nečistot. Nečistěte lázeň silnými čisticími prostředky na bázi bělidla, aby se nezneškodil materiál.
2. Nechte vyrovnaná plášť na slunci, dokud nebude úplně suchý.
3. Zbývající vodu úplně odstraňte ořtením pláště lázně suchým hadrem.

SKLADOVÁNÍ:

Odstraňte veškeré příslušenství. Před uskladněním se ujistěte, že plášť lázně a příslušenství jsou úplně čisté a suché. Pokud není lázeň úplně suchá, mohla by na ní vzniknout plíseň, která během skladování poškodí plášť lázně.

Až bude lázeň úplně suchá, poprašte ji mastkovým práškem, který zabrání slepení stěn. Důrazně doporučujeme rozebírat lázeň při okolní teplotě vyšší než 15 °C / 59 °F.

Před uskladněním vyjměte a zlikvidujte filtrační vložku.

Plášť lázně překládejte pouze v případě, že okolní teplota je vyšší než 15 °C / 59 °F. Skladujte lázeň na suchém místě s mírnou teplotou mezi 15 °C / 59 °F a 38 °C / 100 °F a plášť lázně a veškeré příslušenství umístěte do kartonové krabice, aby byl materiál PVC během zimního období lépe chráněn.

ZÁRUČNÍ PODMÍNKY

Pro podporu a registraci produktu navštivte stránku bestwaycorp.com/support.