

Robotický čistič podlah

CZ

návod k použití

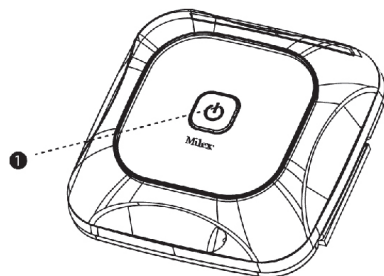
Vážení zákazníci,
děkujeme Vám za Vaši důvěru, kterou jste nám projevili nákupem tohoto výrobku. Tento návod k obsluze je součástí výrobku. Obsahuje důležité pokyny k uvedení výrobku do provozu a k jeho obsluze. Jestliže výrobek předáte jiným osobám, dbejte na to, abyste jim odevzdali i tento návod. Ponechtejte si tento návod, abyste si jej mohli znovu kdykoliv přečíst! Před prvním použitím si přečtěte tento návod.

Účel použití

Tento robotický čistič podlah je určený pro stírání prachu, vlasů a zvířecích chlupů ze všech typů rovných a hladkých podlahových krytin (plovoucí podlaha, lino, dlažba).

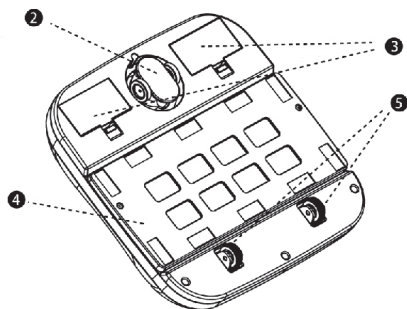
Popis částí

1. vypínač
2. pohonné dvojkolečko
3. šachty na baterie
4. Pohyblivý stírací panel se suchými zipy
5. Přídatná kolečka



Obsah balení

robotický čistič
návod k obsluze
2 x modrá pratelná utěrka z mikrovlákná
20 x bílá antistatická utěrka



Napájení

4 x baterie 1,5 V AA
(nejsou součástí výrobku)

Provoz

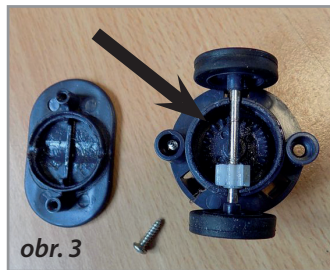
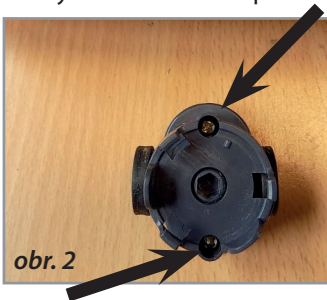
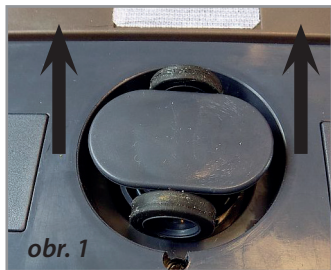
Do bateriových šachet vložte celkem 4 ks kvalitních (nejlépe alkalických) baterií, typ AA 1,5 V. Pro ekonomický provoz doporučujeme používat dobíjecí baterie. Při vkládání dbejte na jejich správnou polaritu. Pokud výrobek delší dobu nepoužíváte tak baterie vyjměte. Pomocí suchých zipů připevněte na stírací panel vhodnou utěrku. Čistič položte na podlahu a stiskněte vypínač. Čistič začne uklízet a rozsvítí se modré LED světlo. Stiskněte vypínač znovu a čistič se vypne. Pro lepší účinnost, zabezpečte uklízenou plochu tak, aby se uklízeč nemohl zaseknout.

Varování

Pohonné dvojkolečko je třeba pravidelně čistit od namotaných vlasů a chlupů.

Postup:

- 1) Celou jednotku uchopíme za kolečka a tahem vzhůru vyjmete z uložení (obr. 1)
- 2) Pomocí křížového šroubováku vyšroubujeme oba šroubky ve spodní části (obr. 2)
- 3) Jednotku rozebereme a vnitřní převodovou část vyčistíme od namotaných vlasů (obr. 3)
- 4) Jednotku složíme, zajistíme šroubky a nacvakneme zpět do jejího uložení.



Doba provozu

Dle kapacity použitých baterií 90 – 180 minut.

Řešení problémů

Problém	Příčina	Řešení
Čistič nesbírá prach	Silně znečištěná utěrka	Čistič vypněte a vyměňte utěrku
Čistič se nehýbe	1. Špatně nasazené pohonné dvojkolečko 2. Hadřík je příliš vlhký 3. Cizí předmět zaklíněn v pohonném dvojkolečku	1. Správně nasadte pohonné dvojkolečko 2. Vysušte hadřík 3. Čistič vypněte a vyčistěte pohonné dvojkolečko
Čistič se nehýbe, LED světlo je zhasnuté	Vybité baterie	Vyměňte baterie

Bezpečnostní pokyny

Před použitím si, prosím, přečtěte tyto pokyny.

1. Na čistič neumisťujte žádné předměty (ani když je vypnutý).
2. Čistič držte mimo dosah dětí popř. zvířat.
3. Čistič nepoužívejte pro úklid cigaretového popelu či jiného popelu.
4. Čistič nepoužívejte pro úklid hořlavých a těkavých látek.
5. Čistič nemyjte vodou, nepoužívejte ho v příliš vlhkých prostorách, vyhněte se tak poškození přístroje.
6. Čistič udržujte v suchu. Pokud je z nějakého důvodu vlhký, nepoužívejte ho a nechte ho důkladně vyschnout.
7. Před čištěním odstraňte z uklízené plochy všechny možné překážky, jako např. oblečení, přírodní kabely, plastové pytlíky a zabezpečte, aby nemohl spadnout ze schodů nebo z jiné vyvýšené plochy
8. Pokud přístroj nepoužíváte, dbejte na to, aby byl vypnutý (OFF).
9. Dbejte na dodržování pokynů v návodu, v opačném případě by došlo k zániku záruky

Údržba:

- modré utěrky z mikrovlákna jsou pratelné na 40 °C
- povrch čističe můžete očistit mírně navlhčeným hadříkem (nepoužívejte žádné agresivní či abrazivní čisticí prostředky)
- pohonné dvojkolečko čistěte dle postupu uvedeného výše.

Ochrana životního prostředí

Informace k likvidaci elektrických a elektronických zařízení

Po uplynutí doby životnosti produktu nebo v okamžiku, kdy by oprava byla neekonomická, produkt nevhazujte do domovního odpadu. Za účelem správné likvidace výrobku jej odevzdejte na určených sběrných místech, kde budou přijata zdarma.

Správnou likvidací pomůžete zachovat cenné přírodní zdroje a napomáháte prevenci potenciálních negativních dopadů na životní prostředí a lidské zdraví, což by mohly být důsledky nesprávné likvidace odpadů. Další podrobnosti si vyžádejte od místního úřadu nebo nejbližšího sběrného místa. Při nesprávné likvidaci tohoto druhu odpadu mohou být v souladu s národními předpisy uděleny pokuty.

Baterie nevhazujte do běžného odpadu, ale odevzdejte na místa zajišťující recyklaci baterií.

Servis

V případě, že po zakoupení výrobku zjistíte jakoukoli závadu, kontaktujte servisní oddělení. Při použití výrobku se řiďte pokyny uvedenými v příloženém návodu k použití. Na reklamaci nebude brán zřetel, pokud jste výrobek pozměnili či jste se neřídili pokyny uvedenými v návodu k použití.

Záruka se nevztahuje

- na přirozené opotřebení funkčních částí výrobku v důsledku jeho běžného užívání
- na servisní zásahy související se standardní údržbou výrobku (např. čištění, výměna dílů podléhajících běžnému opotřebení)
- na závady způsobené vnějšími vlivy (např. klimatickými podmínkami, prašností, nevhodným použitím apod.)
- na mechanická poškození v důsledku pádu výrobku, nárazu, úderu do něj apod.
- na škody vzniklé neodborným zacházením nebo použitím výrobku v rozporu s návodem k obsluze, přetížením, použitím nesprávných nebo neoriginálních dílů, při použití nevhodného nebo neoriginálního příslušenství či nevhodných nástrojů apod.
- na škody vzniklé použitím neoriginálních adaptérů nebo na použití originálního adaptéru k jinému výrobku. Je vždy nutné dodržet vzájemnou kompatibilitu v rámci jednoho výrobku.

U reklamovaných výrobků, které nebyly řádně zabezpečeny proti mechanickému poškození při přepravě nese riziko případné škody výhradně majitel. Dodavatel si vyhrazuje právo na případné změny v návodu k použití a neručí za možné tiskové chyby. Vyobrazení a popis se mohou lišit od skutečnosti v závislosti na modelu.