

# Návod k použití Čistička vzduchu IONIC AIR

## Model JP-103

Děkujeme za nákup čističky vzduchu a blahopřejeme Vám k důležitému kroku ke zlepšení kvality vzduchu ve Vaší domácnosti, kanceláři nebo jiném prostředí. Spokojenost zákazníků je naším cílem číslo jedna. Čistička vzduchu je prvotřídní výrobek k čištění vzduchu. Důkladně si přečtěte tyto pokyny k použití a uchovejte je pro další použití.

### VÝHODY ČISTIČKY VZDUCHU

Tato čistička vzduchu disponuje těmito přednostmi:

- > Inovovaná technologie Oxygen Max čistí vzduch bez použití nebezpečného UV záření
- > Velmi tichá
- > Žádné filtry, které by bylo nutno měnit
- > Snadné použití
- > Snadné čištění
- > Energeticky efektivní

### BEZPEČNOSTNÍ INSTRUKCE

Při používání tohoto nebo jakéhokoliv elektrického spotřebiče by měla být vždy dodržena bezpečnostní opatření. Pro snížení rizika úrazu elektrickým proudem, úrazu elektrickým šokem, zranění nebo požáru si přečtěte a dodržujte níže uvedená varování: Používejte pouze tak, jak je popsáno v této uživatelské příručce čističky vzduchu.

Aby se snížilo riziko úrazu elektrickým proudem, nepokoušejte se výrobek opravovat jiným způsobem než způsobem popsaným v části „ČIŠTĚNÍ A ÚDRŽBA“ tohoto návodu k obsluze. Čističku vzduchu nepoužívejte venku.

Nepoužívejte čističku vzduchu v koupelnách nebo jiných vlhkých prostředích, v blízkosti krbů nebo v místech, kde mohou existovat hořlavé nebo vznětlivé páry nebo produkty.

Čistička vzduchu pracuje pouze se síťovým připojením 230 V / 50 Hz. Pro snížení rizika úrazu elektrickým proudem je tento výrobek vybaven uzemňovací zástrčkou, která má třetí uzemňovací kolík. Zástrčku v žádném případě neměňte.

Před odpojením čističky vzduchu od zásuvky vždy vypněte všechny ovládací prvky.

Před čištěním sběrných lopatek vždy vypněte a odpojte výrobek ze zásuvky.

Pokud přístroj nepoužíváte, vždy jej vypněte.

### BEZPEČNOSTNÍ INSTRUKCE

Nikdy se nedotýkejte vnitřních sběrných lopatek, elektrod, ionizačních vodičů nebo jakékoli části čističky vzduchu která je pod napětím.

Neotevírejte dvířka čističky vzduchu, když je v provozu.

Překrytí jednotky nějakým náplekem, látkou, igelitem ..atd. může způsobit vážné zranění uživatele nebo způsobit značné škody na přístroji.

Čističku vzduchu neumísťujte do blízkosti zdrojů tepla.

Nikdy nepoužívejte čističku vzduchu, pokud je zástrčka nebo napájecí kabel poškozený. Poškozený napájecí kabel by měl vyměnit pouze kvalifikovaný servisní personál.

Nikdy nepoužívejte napájecí kabel k zvedání, přenášení, tažení, tahání nebo zdvihání čističky vzduchu. Kabel netahejte přes ostré rohy a hrany ani kolem nich. Vždy vytáhněte zástrčku ze zásuvky tak, že ji uchopíte za zástrčku a opatrně ji vytáhnete.

Nikdy netahejte za samotný kabel, abyste jej vytáhli ze zásuvky. Při práci s čističkou vzduchu držte všechny prsty, části těla, vlasy, volné oblečení a šperky v dostatečné vzdálenosti od otvorů. Nikdy se nedotýkejte čističky vzduchu nebo její zástrčky, pokud máte mokré ruce.

Nikdy se nepokoušejte vkládat žádné předměty do těla čističky vzduchu, když je v provozu.

Čistička vzduchu je elektrický spotřebič. Při provozu čističky vzduchu v přítomnosti dětí je nutný dohled dospělých. Sběrné lopatky a ionizační vodiče by měly být pravidelně kontrolovány a pravidelně čištěny, aby se zabránilo nadměrnému hromadění prachu, které by mohlo mít za následek úraz elektrickým proudem nebo nebezpečí požáru.

### DŮLEŽITÉ UPOZORNĚNÍ

Před použitím čističky vzduchu si přečtěte všechny bezpečnostní pokyny a následující důležité informace.

### SBĚRNÉ LOPATKY

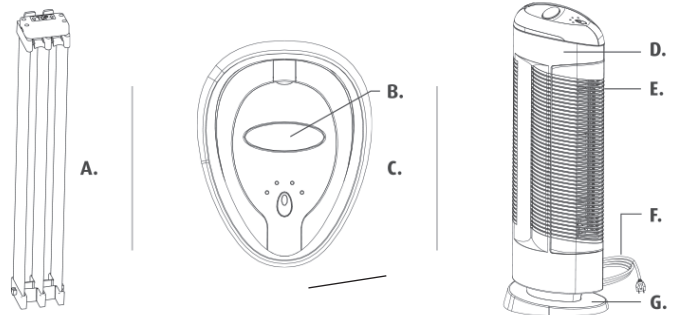
Sběrné lopatky (viz. díl A v popisu hlavních částí) a jsou důležitou součástí tohoto úžasného systému pro čištění vzduchu. Sběrné lopatky zachycují znečišťující látky, alergeny, dráždivé látky a pachy, když je čistička vzduchu v provozu.

**POZOR:** Kovové sběrné lopatky mohou obsahovat statický náboj. Nedotýkejte se kovových sběrných lopatek, i když je vyjmete z jednotky za účelem čištění.

(viz část „ČIŠTĚNÍ a ÚDRŽBA“ této příručky.)

### HLAVNÍ ČÁSTI

- A. SBĚRNÉ LOPATKY
- B. TLAČÍTKO PRO OTEVŘENÍ
- C. OVLÁDACÍ PANEL
- D. TĚLO PŘÍSTROJE
- E. HLAVNÍ ŽALUZIE
- F. NAPÁJECÍ KÁBEL
- G. ZÁKLADNA



### ZABEZPEČENÍ TICHÉHO PROVOZU

Čistička vzduchu je navržena tak, aby pracovala tiše a vyžaduje jen velmi málo času a úsilí na udržení ve správném pracovním stavu. Pokud z čističky vzduchu uslyšíte nadměrný šum nebo statickou elektřinu, znamená to, že výrobek musí být vyčištěn. Vypněte čističku vzduchu, odpojte kabel a pečlivě dodržujte pokyny pro čištění uvedené v tomto návodu.

Aby byla vaše čistička vzduchu funkční, bude nutné po každém měsíci používání vyčistit sběrné lopatky a ionizační vodiče. (viz část „ČIŠTĚNÍ A ÚDRŽBA“ tohoto návodu k obsluze).

**VAROVÁNÍ:** Po vyčištění sběrných lopatek mýdlem a vodou nechte před opětovným vložením do jednotky alespoň 24 hodin důkladně uschnout. (viz část „ČIŠTĚNÍ A ÚDRŽBA“.)

Voda se může snadno zachytit na plochách a hranách sběrných lopatek a v případě vlhkosti na sběrných lopatkách může dojít k poškození.

Čističku vzduchu budete muset čistit častěji, pokud byla vystavena silnému znečištění.

Čističku vzduchu neumísťujte do blízkosti krbu, svíček nebo olejových lamp či jiných zdrojů kouře

## OBSLUHA ČISTIČKY VZDUCHU

### Příprava

Připravte si rovný povrch, na který lze umístit čističku vzduchu v blízkosti uzemněné zásuvky 230 V. (Dodržujte varování popsána v této příručce v části „**BEZPEČNOSTNÍ POKYNY**“.) Umísťte čističku vzduchu alespoň 30 cm od stěny. Zapojte jednotku do sítě. Nyní jste připraveni zapnout čističku vzduchu!

### 1. Tlačítko ZAP / VYP

**A - NÍZKÁ** úroveň výkonu (LOW)

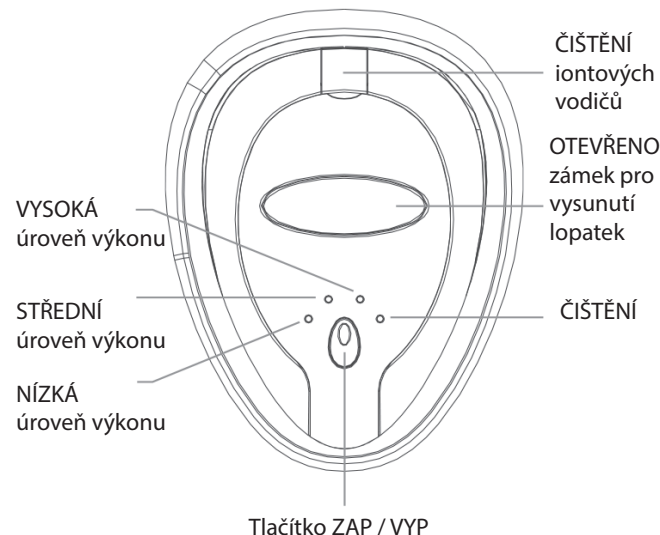
**B - STŘEDNÍ** úroveň výkonu (MED)

**C - VYSOKÁ** úroveň výkonu (HI)

**D - ČIŠTĚNÍ** světelná indikace pro čištění (CLEAN)

### 2. ČIŠTĚNÍ – páka čističe ionizačních drátů

### 3. OTEVŘENO – zámek pro vysunutí lopatek



## Ovládání / Nastavení

### 1. TLAČÍTKO ZAP / VYP Zapíná a vypíná jednotku.

**A NÍZKÁ** – Toto je nejhospodárnější nastavení. Ideální pro středně velké místnosti, kde se okna a dveře zřídka otevírají.

**B STŘEDNÍ** – Doporučeno pro středně velké až velké místnosti.

**C VYSOKÁ** – Toto nastavení maximálního výkonu se doporučuje pro střední až velké místnosti a prostory vystavené silnému prachu.

**D ČIŠTĚNÍ** – Toto červené světlo se rozsvítí, když je třeba přístroj vyčistit, nebo se u zařízení vyskytne nějaký jiný problém. viz část „**ODSTRAŇOVÁNÍ ZÁVAD**“.

### Výběr nastavení

1. Instalujte čističku vzduchu, jak je popsáno v části „Příprava“.
2. Stiskněte tlačítko **ZAP / VYP** pro zapnutí čističky vzduchu.
3. Čistička vzduchu se automaticky zapne na nastavení **HI** (vysoký / maximální výkon) vždy, když je zapnuta.
4. Ještě jednou stiskněte tlačítko **ZAP / VYP**, abyste vybrali nastavení výstupu **MED** (střední) a znovu stiskněte tlačítko **ZAP / VYP**, chcete-li zvolit nastavení výstupu **LOW** (nízký).
5. Čističku vzduchu vypnete čtvrtým stisknutím tlačítka

### ON / OFF.

6. Indikátory LED se rozsvítí a signalizují aktuální nastavení (**LOW, MED, HI**).

### Čistící červené světlo:

Rozsvítí se červená kontrolka **CLEAN** a jednotka se vypne, pokud nebylo včas provedeno čištění. Čistička vzduchu musí být čištěna minimálně jednou měsíčně. Pokud je umístěna v prašném prostředí, tak i častěji. (Úplné pokyny viz „**ČIŠTĚNÍ A ÚDRŽBA**“.) Jakmile jsou sběrné lopatky řádně vyčištěny, je možné pokračovat v normálním provozu.

### ČIŠTĚNÍ A ÚDRŽBA

Čističku vzduchu řádně čistěte minimálně jednou měsíčně nebo kdykoli uslyšíte nadměrný hluk. (viz část „**ČIŠTĚNÍ IONI-ZAČNÍCH VODIČŮ**“ a „**HLOUBKOVÉ ČIŠTĚNÍ**“.)

Častější čištění může být vyžadováno, pokud je Vaše čistička vzduchu nová nebo pokud ji umístíte na jiné místo. Instalace čističky v prostorách kde jsou umístěny svíčky / olejové lampy / případně krb se nedoporučuje a bude vyžadovat čištění sběrných lopatek po každém použití.

Mějte na paměti, že každý měsíc musíte čistit sběrné lopatky a ionizační vodiče, případně kdykoliv se rozsvítí červená kontrolka **CLEAN** nebo kdykoli uslyšíte, že Vaše zařízení začne vydávat nadměrný hluk.

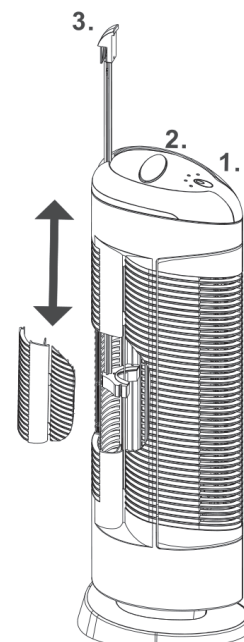
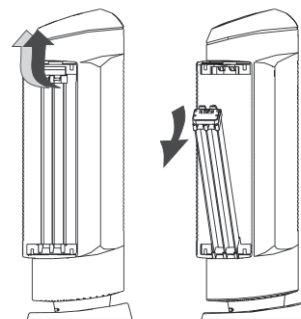
Nepokoušejte se odstraňovat žádné jiné vnitřní části ani jednotku rozebírat. To může způsobit vážné zranění a poškození přístroje.

### Čištění sběrných lopatek:

1. Vypněte a odpojte čističku vzduchu ze sítě.
2. Před vyjmutím sběrných lopatek nechte jednotku minutu odpočívat.
3. Stiskněte tlačítko pro uvolnění dvířek se sběrnými lopatkami
4. Vytáhněte uvolňovací západky rámu s lopatkami směrem nahoru.
5. Rám s lopatkami vyjměte ze dvířek.
6. Nedotýkejte se kovových lopatek, dokud nedojde k vybití zbytkové elektřiny. Vybití proveďte tak že se jimi dotknete kovového uzemněného předmětu (např. radiátoru nebo kovové vodovodní baterie).
7. Částice nalepené na lopatkách otřete lehce navlhčenou houbou nebo hadříkem.
7. Lopatky nechte dobře oschnout.

**DŮLEŽITÉ:** Aby nedošlo k poškození čističky vzduchu, ujistěte se, že jsou lopatky zcela suché a bez vlhkosti a že čistička vzduchu je před opětovným vložením lopatek vypnuta. Pokud jste k čištění lopatek používali lehce navlhčený hadřík, je možné, že sběrné lopatky budou zcela suché do dvou až tří hodin.

Pokud se uvnitř dvířek čističky vzduchu hromadí prach, postu-



pujte podle těchto pokynů, abyste jej vyčistili.

1. Vypněte a odpojte čističku vzduchu.
2. Otevřete dvířka a vyjměte sběrné lopatky.
3. Pomocí hadice vysavače s měkkým kartáčkem vysajte prach.  
K čištění nepoužívejte kapaliny.

### Čištění vnitřních ionizačních vodičů:

K dispozici je vnitřní čistič vodičů, který čistí vnitřní ionizační vodiče posouváním nahoru a dolů, aby se odstranily zbytky částic.

1. Uchopte páku čističe ionizačních vnitřních vodičů a opatrně zatáhněte několikrát nahoru a dolů
2. Vnitřní ionizační vodiče je nutné vyčistit po každých čtyřech týdnech používání.

### HLOUBKOVÉ ČIŠTĚNÍ

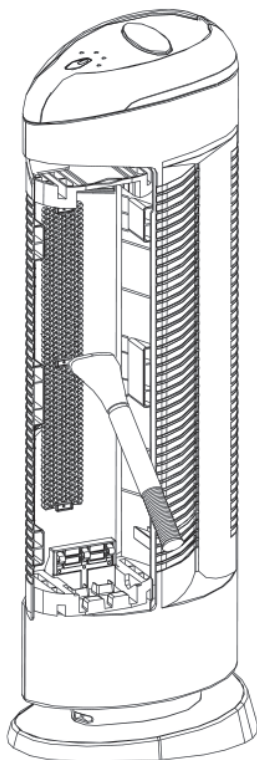
Hlučné fungování (hlasité bzučení) je známkou toho, že Vaše čistička vzduchu potřebuje úplné vyčištění sběrných lopatek a vnitřních ionizačních vodičů. Vnitřní ionizační vodiče musí být udržovány v čistotě, aby byl zajištěn tichý a normální provoz.

1. Před začátkem se ujistěte, že jste si přečetli všechny bezpečnostní pokyny a pokyny k čištění
2. Nejprve vypněte a odpojte čističku vzduchu ze sítě
3. Před vysunutím sběrných lopatek, jak je popsáno v části „Čištění sběrných lopatek“ této příručky, nechte jednu minutu odpočívat.
4. Dle postupu „**Čištění sběrných lopatek**“ (viz. výše) vyjměte rám s lopatkami
5. Použijte hadřík a teplou, mýdlovou vodu k setření nečistot na povrchu a hranách lopatek.
6. Opláchněte a nechte lopatky důkladně vyschnout po dobu 24 hodin, než je znovu vložíte do čističky vzduchu.
7. Vyčistěte ionizační vodiče podle pokynů uvedených v této příručce v části „Čištění ionizačních vodičů“.
8. Přístroj znovu sestavte.

### Čištění vnějších povrchů

V průběhu času se mohou částice a prach hromadit na vnějších plochách čističky vzduchu. Pokud k tomu dojde:

1. Vypněte a odpojte zařízení od sítě
2. Povrch přístroje otřete vlhkým hadříkem namočeným v roztoku se saponátem.
3. Nedovolte, aby se do vnitřních částí čističky vzduchu dostala voda, protože by to mohlo poškodit její funkci a mohlo by dojít ke zranění.
4. Důkladně osušte a před dalším použitím nechte jednotku nejméně 24 hodin oschnout.



K čištění nepoužívejte žádné chemické nebo abrazivní prostředky.

### Technické parametry:

<b>Příkon:</b> .....	max. 10 W
<b>Napájení:</b> .....	220–240 V / 50 Hz
<b>Maximální plocha místnosti při standardní výšce stropu (cca 250 cm):</b> .....	max. 50 m <sup>2</sup>
<b>Váha přístroje:</b> .....	3,1 kg
<b>Hlučnost:</b> .....	max. 8 dB
<b>Vzduchový výkon:</b> .....	až 55 m <sup>3</sup> / hod.

### Ozon a Vaše zdraví

Po aktivaci čističky vzduchu si můžete všimnout nové čisté vůně. Čistička vzduchu využívá ionizační proces, který má za následek velmi nízké emise ozonu. Čistička vzduchu splňuje bezpečnostní požadavky na nízké emise ozonu. Jednotlivci s anamnézou respiračního onemocnění, astmatu, srdečních onemocnění, plicních onemocnění, dýchacích potíží nebo znepokojení ozonem by se měli svého lékaře zeptat, zda koncentrace ozonu generované tímto nebo jinými komerčními iontovými čističi vzduchu jsou vhodné pro jejich specifické zdravotní potřeby.

## ODSTRAŇOVÁNÍ ZÁVAD

PROBLÉM	DŮVOD	ODSTRANĚNÍ
Indikační/nastavovací světlo se nerozsvítí.	Výrobek je odpojen. Tlačítko <b>ZAP/VYP</b> nebylo stisknuto. Hlavní dveře nejsou zavřené. Zkontrolujte, zda není zástrčka uvolněná.	Stiskněte tlačítko <b>ZAP/VYP</b> . Zavřete hlavní dveře.
Svítil červená kontrolka <b>CLEAN</b> nebo se jednotka vypne.	Nahromadilo se příliš mnoho prachu. AC vstup je nestabilní nebo přetížený. Vlhkost na sběrných lopatkách.	Vypněte, odpojte jednotku ze sítě a vyčistěte ji. Zkontrolujte napětí v síti. Nechte uschnout a poté opět zapněte.
Nadměrný hluk.	Sběrné lopatky nejsou správně nainstalovány. Nahromadilo se příliš mnoho prachu. Vnitřní části jsou mokré.	Vyjměte a správně umístěte sběrné lopatky a stiskněte tlačítko <b>ZAP</b> . Sběrné lopatky a ionizační vodiče očistěte a osušte. Přístroj udržujte v suchu. Viz část „ <b>ČIŠTĚNÍ A ÚDRŽBA</b> “.

### Ochrana životního prostředí

Informace k likvidaci elektrických a elektronických zařízení

Po uplynutí doby životnosti produktu nebo v okamžiku, kdy by oprava byla neekonomická, produkt nevhazujte do domovního odpadu. Za účelem správné likvidace výrobku jej odevzdejte na určených sběrných místech, kde budou přijata zdarma. Správnou likvidací pomůžete zachovat cenné přírodní zdroje a napomáháte prevenci potenciálních negativních dopadů na životní prostředí a lidské zdraví, což by mohly být důsledky nesprávné likvidace odpadů. Další podrobnosti si vyžádejte od místního úřadu nebo nejbližšího sběrného místa. Při nesprávné likvidaci tohoto druhu odpadu mohou být v souladu s národními předpisy uděleny pokuty.

Baterie nevhazujte do běžného odpadu, ale odevzdejte na místa zajišťující recyklaci baterií.

### Servis

V případě, že po zakoupení výrobku zjistíte jakoukoli závadu, kontaktujte servisní oddělení. Při použití výrobku se řiďte pokyny uvedenými v příloženém návodu k použití. Na reklamaci nebude brán zřetel, pokud jste výrobek pozměnili či jste se neřídili pokyny uvedenými v návodu k použití.

### Záruka se nevztahuje

- na přirozené opotřebení funkčních částí výrobku v důsledku jeho běžného užívání
- na servisní zásahy související se standardní údržbou výrobku (např. čištění, výměna dílů podléhajících běžnému opotřebení)
- na závady způsobené vnějšími vlivy (např. klimatickými podmínkami, prašností, nevhodným použitím apod.)
- na mechanická poškození v důsledku pádu výrobku, nárazu, úderu do něj apod.
- na škody vzniklé neodborným zacházením nebo použitím výrobku v rozporu s návodem k obsluze, přetížením, použitím nesprávných nebo neoriginálních dílů, při použití nevhodného nebo neoriginálního příslušenství či nevhodných nástrojů apod.
- na škody vzniklé použitím neoriginálních adaptérů nebo na použití originálního adaptéru k jinému výrobku. Je vždy nutné dodržet vzájemnou kompatibilitu v rámci jednoho výrobku.

U reklamovaných výrobků, které nebyly řádně zabezpečeny proti mechanickému poškození při přepravě nese riziko případné škody výhradně majitel. Dodavatel si vyhrazuje právo na případné změny v návodu k použití a neručí za možné tiskové chyby. Vyobrazení a popis se mohou lišit od skutečnosti v závislosti na modelu.