

Nafukovací čluny INTEX

Návod k obsluze



Ilustrační foto

Tento návod obsahuje důležité bezpečnostní informace. Prosím přečtěte si jej pečlivě dříve, než začnete produkt používat a uschovejte jej pro možnost dalšího nahlédnutí.

ÚVOD

Tento manuál byl sestaven, aby vám pomohl k bezpečnému použití tohoto produktu. a radostí. Obsahuje podrobnosti o zařízení a vybavení, informace o provozu a údržbě.

CERTIFIKÁT

CE (pouze pro Evropu) - Pro lodě od 2,5 do 24 metrů celé délky plavidla (včetně). Tato známka znamená, že loď je v souladu s evropskými směrnice pro rekreační plavidla 94/25/ES a 2003/44/ES, které zveřejňuje mezinárodní organizace pro standardizaci, ISO 6185.

VAROVÁNÍ

Tento produkt není život zachraňující zařízení. Používejte pouze pod dozorem kompetentní osoby. Nikdy z tohoto člunu neskákejte. Nikdy produkt nenechávejte ve vodě nebo v její blízkosti, pokud jej nepoužíváte. Nikdy jej nenechávejte táhnout za žádným vozidlem ani jiným plavidlem!

Před použitím si přečtěte celý manuál a uschovejte jej na bezpečném místě pro další použití.

Dodržte veškerá bezpečnostní a provozní nařízení uvedená v tomto návodu.

Nafukovací čluny je možné dovybavit přídatným motorem. Nikdy nepřekračujte doporučený maximální výkon a hmotnost motoru, který k plavidlu připojíte!

Pečlivě si přečtěte uživatelskou příručku pro správné sestavení a provoz přídatného motoru.

Nikdy neužívejte člun sám bez vědomí ostatních osob.

Každý na palubě musí používat záchrannou vestu.

Dávejte si pozor při nastupování a vystupování z lodi. Stoupejte do středu lodi, tím zvýšíte stabilitu.

Rozložte rovnoměrně pasažéry a zařízení lodi, tak, aby nebyla loď přetížena či nevyvážena a to jak po stranách, tak po své délce.

Nepoužívejte loď, pokud máte podezření, nebo víte o nějaké díře, či poškození na lodi.

K nafouknutí komor by mělo dojít ve správném pořadí podle číslování a měli by h provádět dospělí.










Nepoužívejte pro sjíždění divoké řeky nebo na jiné extrémní sporty.

Dodržujte tyto pravidla, abyste předešli nebezpečí utonutí, ochrnutí a dalším závažným zraněním.








Doporučení výrobce

Celkový počet osob, výkon motoru a celková hmotnost nesmí překročit hodnoty vytištěné na lodi.

Označení Vaší lodi naleznete na jejím trupu. Hodnoty si poté zkontrolujte v tabulce.

Model	Typ	Délka (m)	Šířka (m)	 (HP)	 +  +   (kg)	 	 ●  bar	Pohotovostní hmotnost plavidla (kg)
CHALLENGER 3a 68369	II	2,95	1,37	1,5	255	3	0,035	9
CHALLENGER 4a 68371	II	3,51	1,45	1,5	340	4	0,035	13
SEAHAWK 2 68346	II	2,36	1,14	1,5	200	2	0,069	6
SEAHAWK 3 68349	II	2,95	1,37	1,5	300	3	0,069	11
SEAHAWK 4 68350	II	3,51	1,45	1,5	400	4	0,069	17
EXCURSION 2 68318	II	2,41	1,45	1,5	200	2	0,069	13
EXCURSION 3 68319	II	2,62	1,57	1,5	300	3	0,069	15
EXCURSION 4 68324	II	3,15	1,65	1,5	400	4	0,069	19
EXCURSION 5 68325	II	3,66	1,68	1,5	455	5	0,069	22
SEAHAWK II 68377	II	2,97	1,27	2	300	3	0,080	25
MARINER 4 68376	II	3,28	1,45	3	400	4	0,080	32
CHALLENGER 1 68365	I	1,93	1,08		120	1	0,035	
CHALLENGER 2 68366	I	2,36	1,14		200	2	0,035	
SEAHAWK 1 68345	I	1,93	1,08		120	1	0,069	
EXPLORER PRO 100 58355	I	1,60	0,94		80	1	0,03	
EXPLORER PRO 200 58356	I	1,96	1,02		120	2	0,03	
EXPLORER PRO 300 58358	I	2,44	1,17		200	3	0,03	
MARINER 3 68373	II	3,28	1,45	3	500	4	0,080	32

Formát štítku na lodi

①	ISO 6185 PART 1 TYPE _____	MAXIMUM CAPACITIES MAXIMUM-KAPAZITÁT CAPACITÉS MAXIMUM	 = ___ Kg (___ Lbs)	⑤
	CATEGORY D	MAXIMUM POWER MAXIMUM MOTORKRAFT PUISSANCE MAXIMUM	 ___ kW (___ HP) / ___ Kg (___ Lbs)	⑪
	Do not overinflate or use high pressure air compressor to inflate. Adults should inflate the chambers with cold air in numbered sequence. Use the enclosed ruler to check while inflating.	PERSONS PERSONEN PERSONNES	 = ___	⑥
	Nicht zu stark aufblasen und keinen Kompressor zum Aufblasen verwenden. Erwachsene sollten die Kammern in der angegebenen Reihenfolge mit kalter Luft aufblasen. Verwenden Sie das beigegefügte Meßgerät um die korrekte Füllung zu überprüfen.	MANUFACTURER HERSTELLER FABRICANT		⑦
Ne pas surgonfler. Ne pas utiliser de compresseur pour le gonflage. Le gonflage doit être effectué par un adulte avec de l'air froid en suivant les étapes suivantes. Utiliser la règle jointe pour ajuster le gonflage de la chambre à air principale.	MODEL MODELL MODÈLE	RECOMMENDED WORKING PRESSURE FOR EACH CHAMBER EMPFOHLENE ARBEITENDE DRUCK FÜR JEDE LUFTKAMMER RECOMMANDÉ FONCTIONNEL PRESSION POUR CHAQUE CHAMBRE À AIR	 = ___ bar (___ psi)	⑨
②	 BY INTEX®	MAXIMUM CAPACITIES PERSONS OR ___ kg (___ Lbs) POUNDS, PERSONS, GEAR, ENGINE		
③	CN-XEE _____	DESIGN COMPLIANCE WITH NMMA REQUIREMENTS BELOW IS VERIFIED. MFG. RESPONSIBLE FOR PRODUCTION CONTROL		
④	XEE _____	 LOAD CAPACITY BASIC FLOTATION National Marine Manufacturers Association	___ Kg (___ Lbs) MAX.	⑩

1. ISO-6185 kategorie člunu (jen u některých modelů)
2. CE známka (jen pro Evropu, pouze u některých modelů)
3. Evropské identifikační číslo trupu
4. Identifikační číslo trupu v USA
5. Maximální nosnost uvedená výrobcem
6. Maximální počet osob
7. Název výrobce a země původu
8. Název modelu a jeho číselné označení
9. maximální provozní tlak doporučený výrobcem
10. NMA (pouze pro US) - označení, že provoz lodí byl schválen NMMA a AMYC

Popis lodních částí

Poznámka:

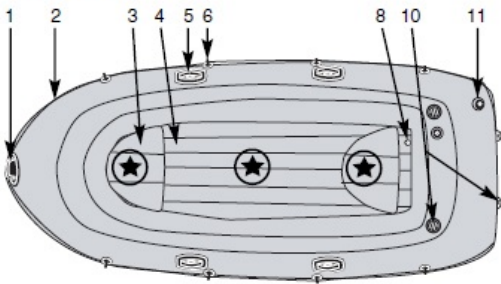
Obrázky jsou pouze ilustračního charakteru. Aktuální provedení se může lišit od vyobrazeného.

1. Madlo
2. Provaz kolem lodí
3. Sedadlo nebo polštář
4. Nafukovací nebo oddělitelná nafukovací podlaha
5. Zámek na pádlo
6. Držák pádla
7. Taška na nářadí
8. Nafukovací ventil
9. Držák rybářského prutu
10. Držák k přichycení motoru
11. Bostonský ventil
12. Ochrana proti kamenům
13. Nafukovací kýl

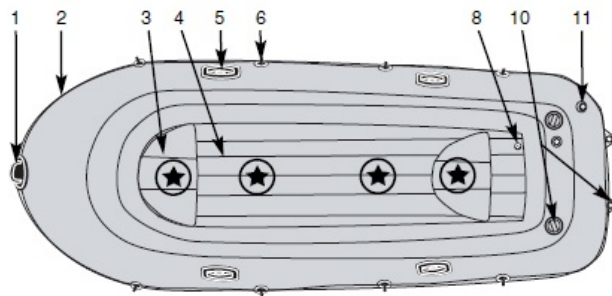


"  " Doporučené rozmístění cestujících

Challenger

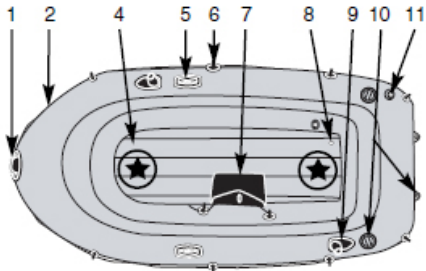


Challenger 3a

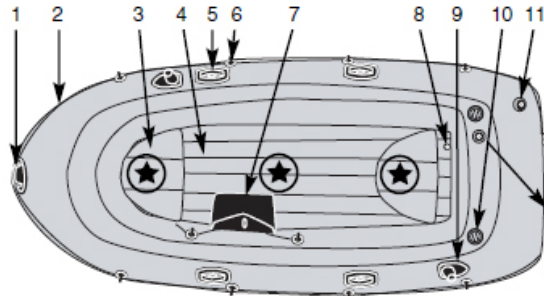


Challenger 4a

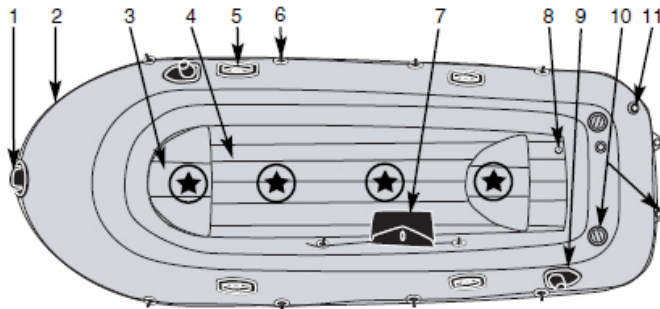
Seahawk



Seahawk 2

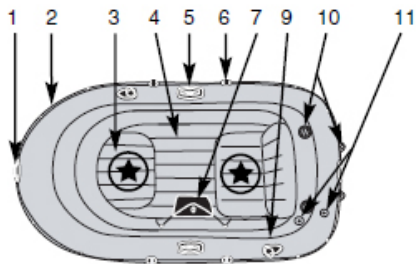


Seahawk 3

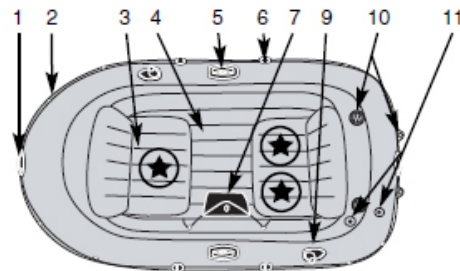


Seahawk 4

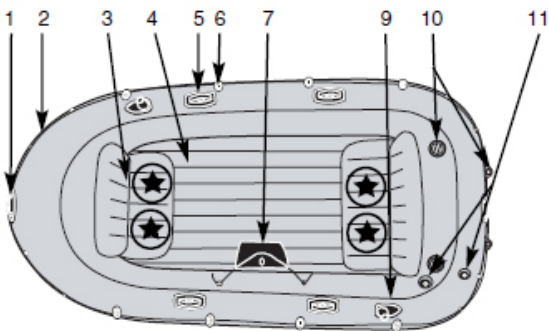
Excursion



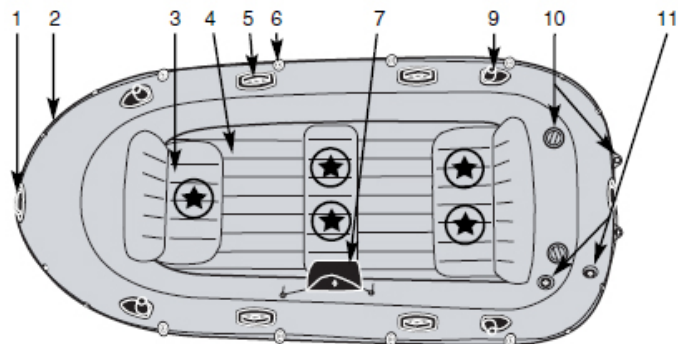
Excursion 2



Excursion 3

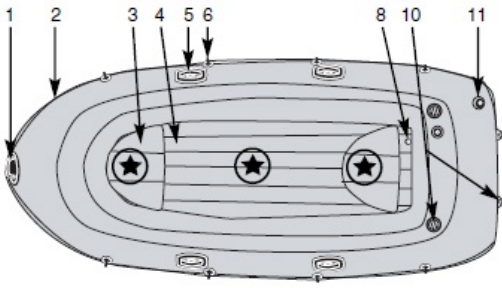


Excursion 4

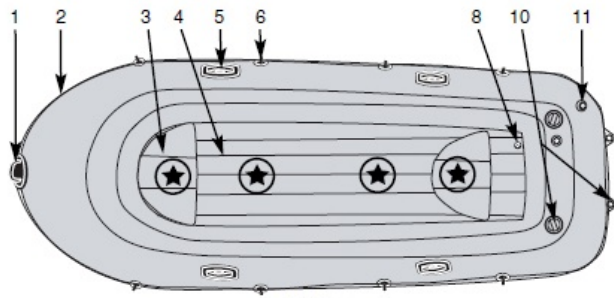


Excursion 5

Challenger

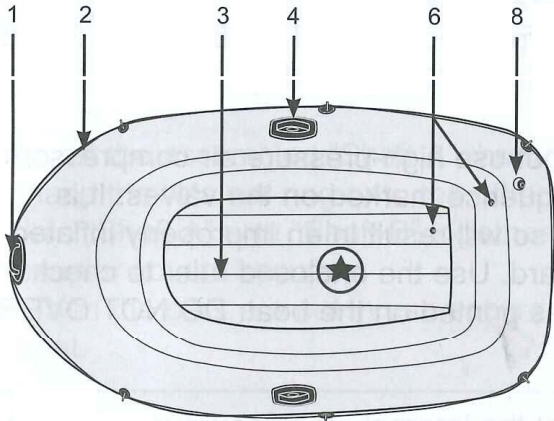


Challenger 3a

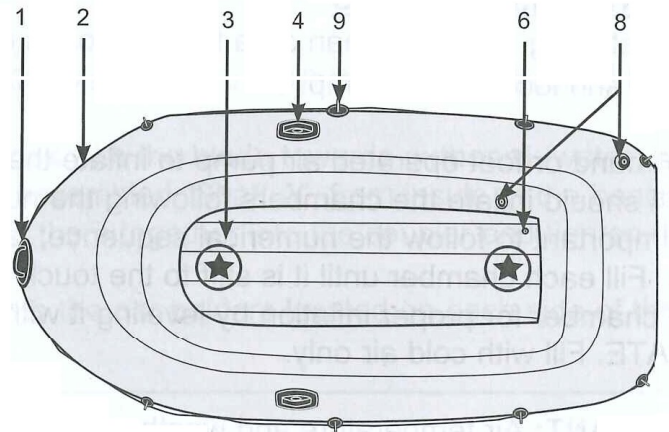


Challenger 4a

Challenger Series and Explorer Pro Series

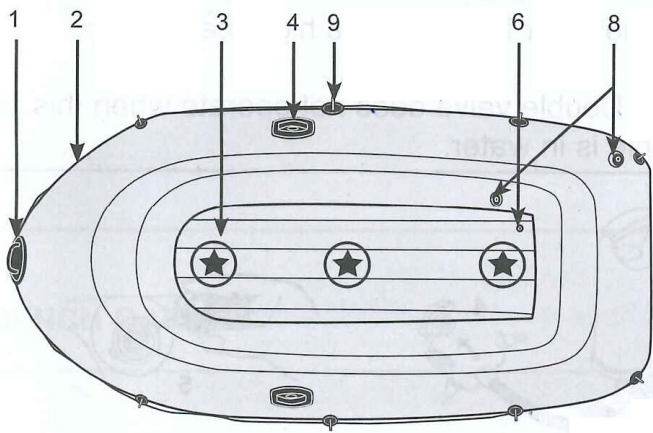


Challenger 1 and Explorer Pro 100 (58355)

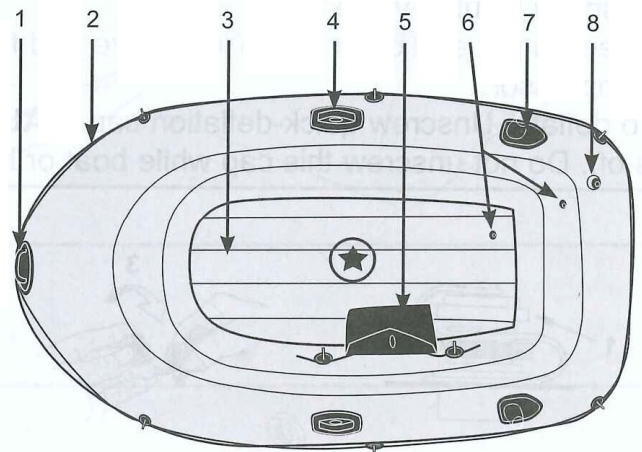


Challenger 2 and Explorer Pro 200 (58356)

Seahawk Series

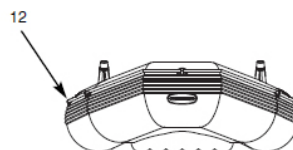
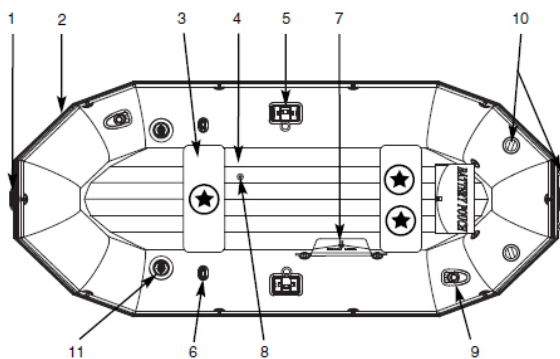


Explorer Pro300 (58358)

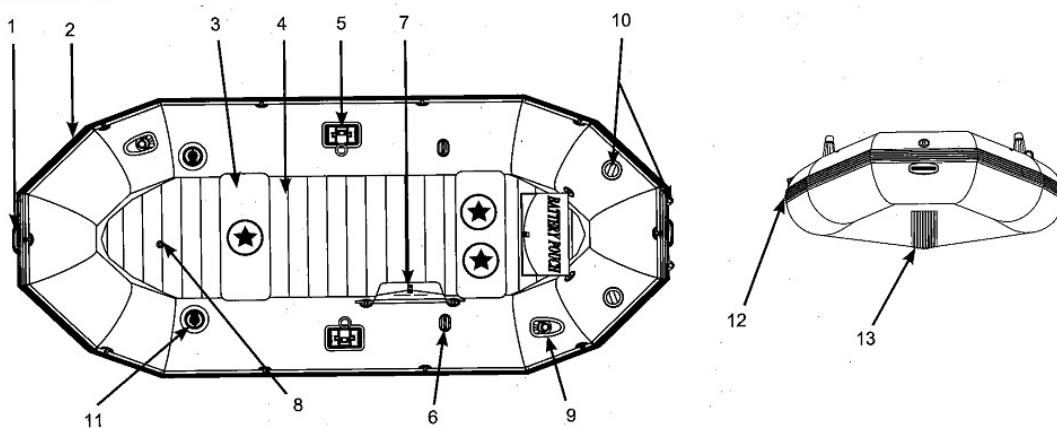


Seahawk 1

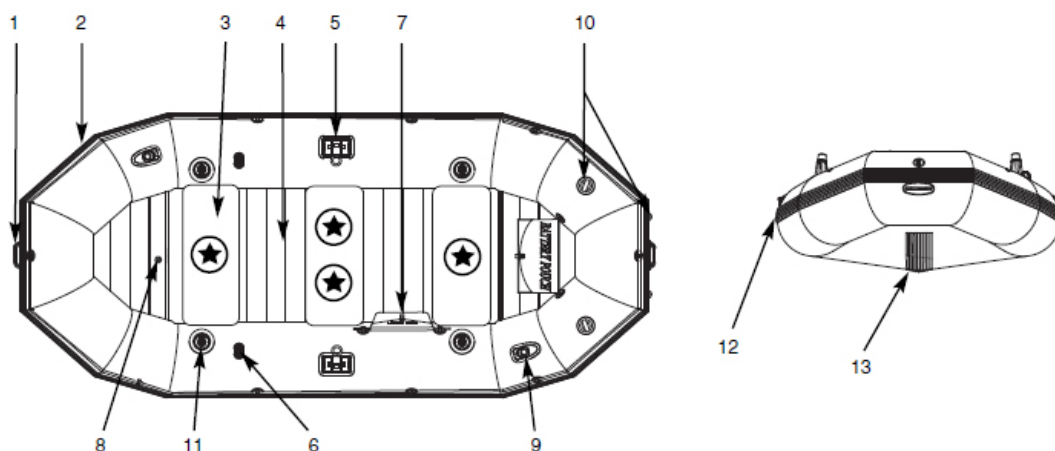
Seahawk II



Mariner 3



Mariner 4



Postup při nafukování

Před začátkem nafukování si najděte čisté místo bez kamínků či jiných ostrých předmětů. Rozbalte loď na celou její plochu a připravte si Vaši pumpu.

K nafouknutí lodi použijte výhradně ruční nebo nožní pumpu. Nepoužívejte vysokotlaké kompresory. Nafukovat loď mohou jen dospělé osoby. Při nafukování lodi postupujte s nafukováním jednotlivých komor podle číselné řady. Číslice jsou vyobrazeny na jednotlivých ventilech. Dodržení správného pořadí je důležité ke správnému nafouknutí lodi. Nafoukněte jednotlivé komory tak, aby na omak byly tuhé, ale ne tvrdé. **NEPŘEFUKUJTE LOĎ!!!** Nafukujte pouze za pomoci studeného vzduchu.

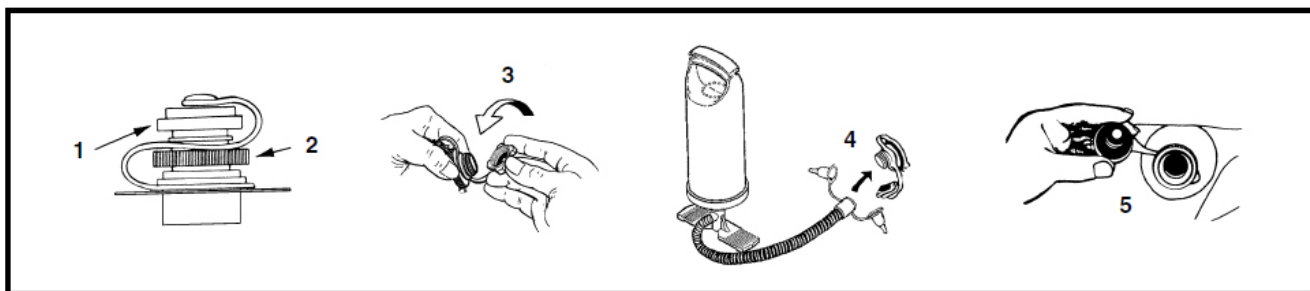
DŮLEŽITÉ

Teplota okolního vzduchu a počasí mají vliv na vnitřní tlak vzduchu uvnitř nafukovacích výrobků. V chladném počasí může dojít k úbytku vzduchu. Pokud k tomuto dojde, měli byste loď trochu přifouknout. Avšak v horkém počasí se vzduch rozpíná a proto je potřeba jej malinko upustit, aby se předešlo vzniku přetlaku.

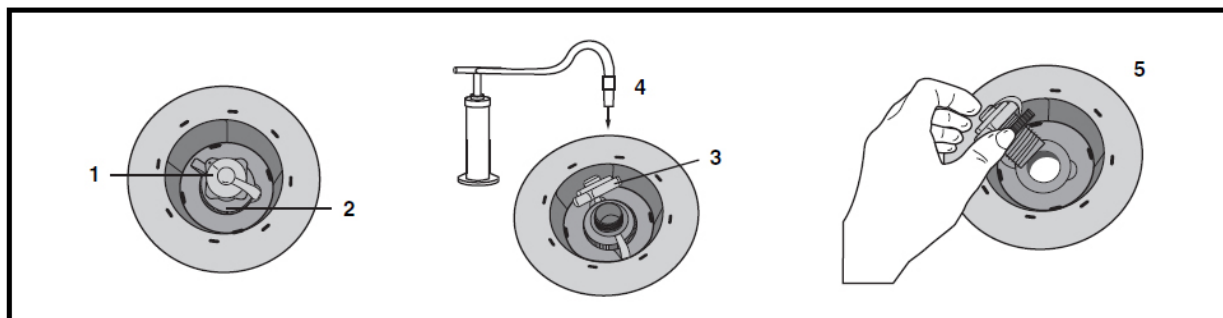
Použití bostonského ventilu:

Ventil má dvě krytky- šroubení. Horní je pro nafukování (**Obr.1**) - odšroubujte otáčením proti směru chodu hodinových ručiček. (**Obr.3**) Po nafouknutí válce pečlivě dotáhněte. Kolem horní krytky nesmí ucházet vzduch, je-li zašroubovaná- kontrolujte před vyplutím! Druhá krytka (spodní šroubení) (**Obr.2**) je pro rychlovyfukování. Ve spodní krytce je umístěna membrána bránící rychlému úniku vzduchu při nafukování. Nedotýkejte se vnějšího šroubení spodní krytky, je-li člun na vodě. Při nafukování odšroubujte horní krytku a dolní dotáhněte. Použijte redukci na pumpě. (**Obr.4**)

Challenger/Seahawk/Excursion

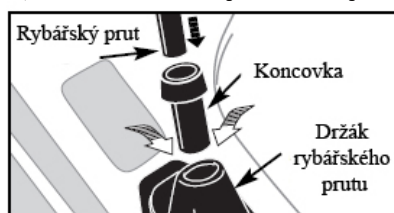


Seahawk II/Mariner4



Použití držáku rybářského prutu: (Pouze u vybraných modelů)

1. Na konec rybářského prutu nasuňte koncovku.
2. Vložte prut do držáku.



Návod k nafouknutí sedaček: (pouze u vybraných modelů)

1. Nafoukněte pozvolně každý polštář sedadla asi do 75% jejich kapacity.
2. Připojte závěs sedáku k závěsu na lodi a to po obou stranách sedáku. Takto postupujte u každého sedadla. Viz obr. A
3. Dofoukněte sedadla tak, aby byla na omak tuhá, ale ne tvrdá. **NEPŘEFUKUJTE!**
4. Při demontáži sedadel sedadla nejprve vyfoukněte a pak je odpojte. Poznámka: Některé sedáky nemají upevňovací závěsy, ale pouze se zasouvají dopředu, doprostřed nebo dozadu lodi.

Seahawk II / Mariner 4

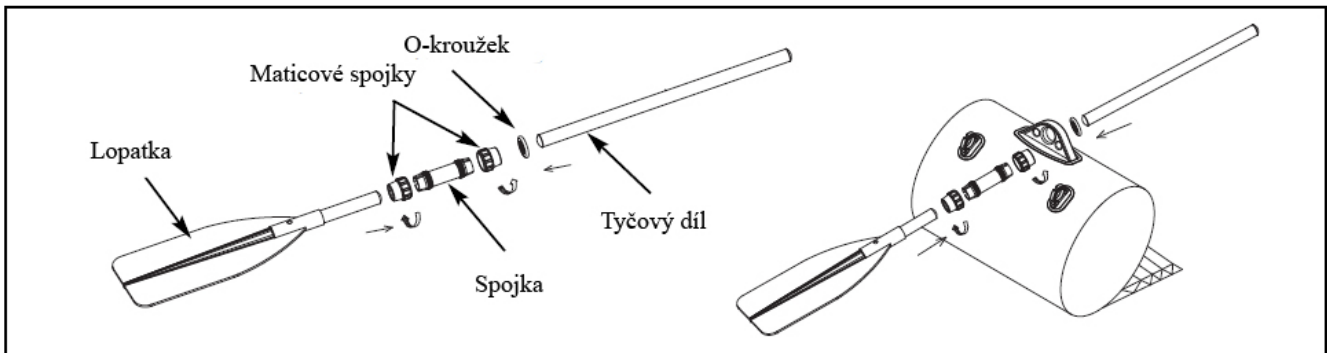
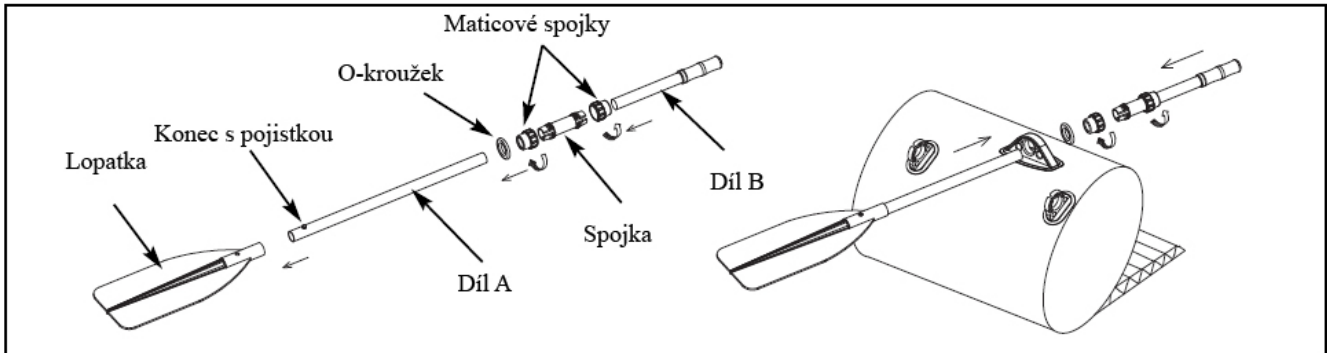
1. Nafoukněte pozvolně každý polštář sedadla asi do 75% jejich kapacity.
2. Položte sedáky dopředu, doprostřed či do zadní části lodi.
3. Dofoukněte sedadla tak, aby byla na omak tuhá, ale ne tvrdá. **NEPŘEFUKUJTE!**
4. Zastrčte sedáky dopředu, doprostřed či do zadní části lodi.
5. Při demontáži sedadel sedadla nejprve vyfoukněte a pak je odpojte.



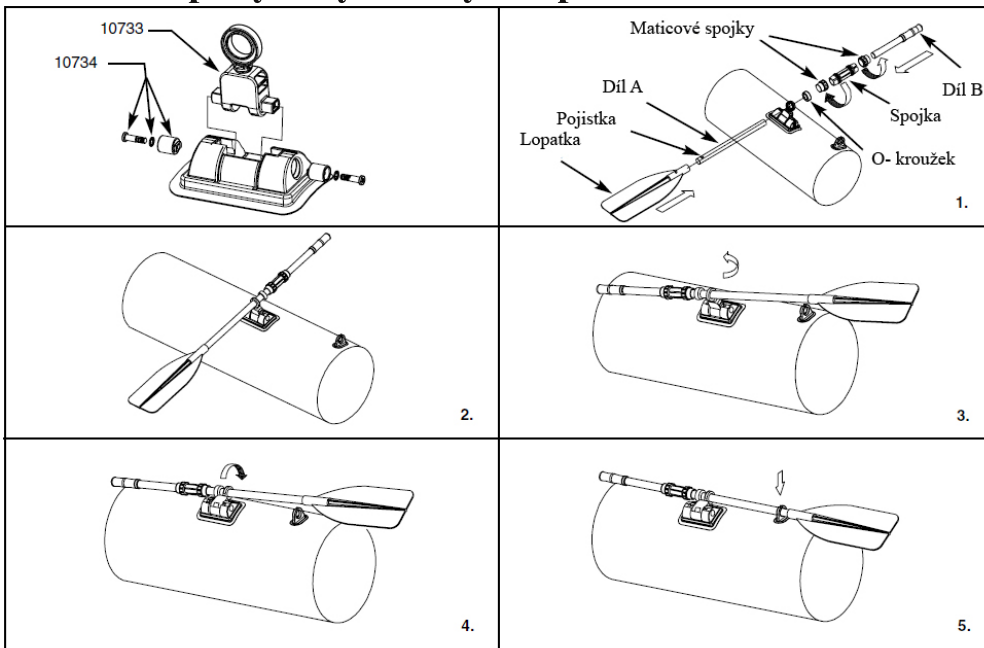
Obr.A

Montáž pádla

1. Připojte Lopatku pádla k dílu A a to stranou, kde se nachází pojistka. Ujistěte se, že pojistka do vesla správně zacvakla.
2. Prostrčte díl A smontovaný s lopatkou vesla skrz úchyt pádla tak, aby lopatka směřovala z lodi ven (do vody).
3. O – kroužek přiložte k dílu A a to až za úchyt pádla (čili zevnitř lodi)
4. Spojte díl A s dílem B za O – kroužkem za pomoci přiložených matic. Ujistěte se, že jste matice správně utáhli.
5. Pokud pádla nepoužíváte, upevněte je do držáku pádel. Držáky pádel jsou umístěny po obou stranách lodě.



Pro lodě s pohyblivým úchytem pádla

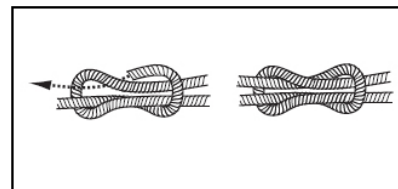


Použití uchycení umístěného po obvodu

(pouze u vybraných modelů)

Důležité: Ke správnému použití záchytného lana musíte nejprve nafouknout loď.

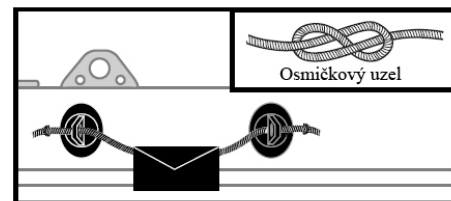
Je-li potřeba, začněte s uchycením na zadní části lodi a to provlečením lana skrz držáky lana po celém obvodu loď. Dva volné konce svažte dohromady pomocí ambulančního uzlu.



Sestavení brašny na nářadí.

(pouze u vybraných modelů)

Brašnu na nářadí upevněte k lodi za pomoci lana osmičkovým uzlem.



Bezpečnostní a provozní pokyny

1) Před odjezdem ze břehu, nebo doku

Seznamte se se všemi potřebnými informacemi a seznamte s nimi i Vaše pasažéry:

- Zúčastněte se bezpečnostního vodáckého kurzu, nebo se informujte u svého prodejce nebo místního vodáckého sdružení
- Je nutné znát všechny místní předpisy a rizika související s ovládáním loď a vodními aktivitami.
- Zkontrolujte předpověď počasí, povětrností a vodní podmínky.
- Sdělte někomu na pevnině plán Vaší cesty a předpokládaný čas návratu zpět na břeh
- Vysvětlete základní ovládání loď ostatním pasažérům
- Děti a neplavci musí být speciálně poučeni o použití záchranné vesty a musí ji použít.
- Ujistěte se, že v případě nebezpečí je na lodi někdo, kdo umí také zacházet s lodí
- Odhadněte vzdálenost, do které se můžete vzdálit, abyste se bezpečně vrátili zpět. Pamatujte, že v závislosti na počasí se může doba a obtížnost vrácení se na břeh znásobit
- Pravidelně kontrolujte všechny požadavky pro bezpečný provoz lodi

Zkontrolujte provozní stav lodi a její zařízení

- Zkontrolujte tlak nafouknutí
- Zkontrolujte, že jsou všechny ventily správně uzavřeny
- Zkontrolujte, zda je loď rovnoměrně zatížená a to jak zepředu dozadu, tak i ze strany na stranu.

Zkontroluje si, že máte veškeré potřebné vybavení, které je v oblasti, kde se hodláte bavit povinné a potřebné. Případné nedostatky odstraňte.

- Jedna záchranná pomůcka na osobu
- Pumpa, vesla, opravná sada a nářadí
- Další povinné vybavení
- Lodní dokumenty a Vše lodní osvědčení (je-li povinné)
- Osvětlení, hodláte-li se plavit za tmy

2) Pravidla, která je nutné dodržet při navigaci

- Nezanedbávejte bezpečnostní pravidla, mohlo by to vést k ohrožení Vaší bezpečnosti a bezpečnosti ostatních.
- Vždy mějte kontrolu nad svojí lodí
- Respektujte místní předpisy a nařízení
- Poblíž pobřeží se pohybujte pouze v určených oblastech
- Mějte na paměti, že počasí se může rychle změnit, proto se vždy zdržujte poblíž místa, kde můžete nalézt případný úkryt.
- Každý na palubě musí mít záchrannou vestu.
- Nepožívejte alkohol ani jiné návykové látky před plavbou ani během ní. I pasažéři by měli udržovat střizlivý stav.
- Nepřekračujte maximální povolenou nosnost ani kapacitu lodi.
- Ujistěte se, že si pasažéři mají kam sednout. Při rychlé jízdě, nebo plavbě po neklidné vodě musí všichni pasažéři sedět na sedadlech nebo na podlaze.
- Nesed'te na přídi. Jízda se sezením na přídi je ve většině oblastí zakázána a je extrémně nebezpečná. Při případném pádu přes palubu se dotyčný ocitne přímo v cestě lodního šroubu motoru.
- Pozornost věnujte zejména v přístavu při připlouvání k břehu. Ruce a nohy dejte zpět dovnitř lodi, jinak může dojít k jejich zranění.
- Dávejte pozor na plavce a potápěče. Vždy se vyhýbejte oblastem, kde se nacházejí. Zejména buďte bystrí v oblastech pláží. Seznamte se se značením – vlajka alfa znamená velký výskyt potápěčů. Obeznamte se s místními vodáckými zákony, které mohou určovat minimální odstup, který MUSÍTE dodržet. Tento odstup se může pohybovat v rozmezí 50 až 91 metrů.
- Vyvarujte se ostrého otáčení ve vysoké rychlosti, mohlo by to vést k vypadnutí z lodi nebo k jejímu převrácení.
- Neprovádějte změnu směru bez vědomí ostatních pasažérů.
- Nekuřte na palubě. Především při plnění nádrže motoru.
- Veškeré rozlité palivo musí být zlikvidováno v souladu s místními zákony a předpisy.

Péče a údržba

Lod' je vyrobena z materiálu nejvyšší kvality v souladu s normou ISO 6185.

Zásahem do změny stavby lodi ohrožujete bezpečnost nejen svoji, ale i bezpečnost ostatních a zároveň tím zaniká záruka.

Níže je uvedeno něco málo, co můžete udělat pro to, aby Vám Vaše loď vydržela sloužit několik let.

Můžete ji mít uloženou buď vyfouknutou, nebo nafouknutou. Pokud ji uskladňujete venku, ujistěte se, že v místě uložení nejsou žádné ostré předměty. Bude-li po delší dobu vystavena slunci, listech nebo dešti doporučujeme ji přikrýt plachtou. Nedoporučujeme loď nikam zavěšovat. Pokud plánujete loď uložit do skříně, sklepa nebo garáže, doporučujeme zvolit suché a chladné místo. Také se ujistěte, aby loď byla suchá a čistá, abyste předešli případnému vzniku plísně.

Používejte co nejméně čisticích prostředků. Pokud je použijete, zabraňte jejich úniku do vody, a proto doporučujeme loď čistit na souši.

Očistěte Vaši loď po každé cestě, abyste předešli případnému poškození od písku, slané vody nebo slunce.

Většinu nečistot lze nejlépe odstranit za pomoci zahradní hadice, houby a trochy mýdla. Před uskladněním lodi se ujistěte, že je dostatečně suchá. Skladujte loď a její příslušenství na suchém, místě o teplotním rozpětí od 0 do 40 °C.

Demontáž a skladování

Lod' udržujte dle ustanovení v odstavci péče a údržba.

Otevřete všechny ventily a lod' zcela vyfoukněte. Odmontujte a odstraňte z lodi veškerá příslušenství jako například sedačky, držáky rybářských prutů, vesla, pouzdro na nářadí a tak dále.

Levý a pravý bok lodi složte ke středu podlahy. Je to nezbytné pro správné složení. Příklad lodi složte nadvakrát ke středu lodi. Zároveň tím vytlačujte zbývající vzduch z lodi. Stejně postupujte i se zádí. Konce lodi složte k sobě. Otevřete všechny ventily. Vaše lod' je připravena pro skladování. Lod' skládejte volně bez ostrých ohybů, hran a záhybů, které by lod' mohly poškodit.

Řešení problémů

Zjistíte-li, že je Vaše lod' měkká, mohla by ucházet. V případě, že lod' byla nafouknuta za teploty okolo 32°C a teplota během večera klesne na 25 °C, což může způsobit úbytek tlaku v lodi a tím zdání, že lod' uchází.

Pokud se nejedná o úbytek způsobený změnou teploty, prohledejte lod' kvůli možnému poškození:

- Zkontrolujte svoji lod' pohledem ze všech stran, Větší otvory by měly být jasně viditelné.
- Pokud máte podezření, že lod' uniká, navlhčete místo mýdlovým roztokem, kde tušíte trhlinu. Pokud tudy vzduch opravdu uniká, objeví se bubliny.
- Zkontrolujte ventily, zda vzduch neuniká tudy.

Opravy

Během běžného používání může dojít k protržení lodi. Většinu trhlín lze opravit během pár minut. Vaše lod' je dodávána se základní opravnou sadou. Případně si můžete další opravnou sadu dokoupit.

Nejdříve najděte místo, kterým vzduch uniká. Napomoci Vám může být navlhčení lodi. V místě úniku se objeví bublinky. Místo v okolí trhlíny očistěte od veškerých nečistot.

Ustříhňte potřebné množství opravného materiálu (jen takové, aby zakrylo trhlinu v okolí 1,5 cm). Pomocí hladkého předmětu uhlad'te okraje záplaty. Na celou spodní stranu záplaty a na místo okolo trhlíny naneste tenkou vrstvu lepidla.

Přiložte záplatu na trhlinu a přitlačte. Možná bude zapotřebí použít závaží, aby záplata do svého zaschnutí zůstala na místě. Nechte zaschnout 12 hodin. Po zaschnutí lepidla naneste lepidlo ještě po obvodu záplaty a nechte zaschnout další 4 hodiny.