




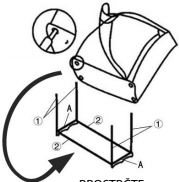
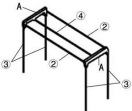
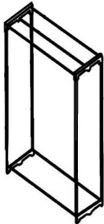



MOBILNÍ SKŘÍŇ

Návod k použití

Děkujeme Vám za zakoupení tohoto výrobku!
Při montáži postupujte dle nákresu.

A) 4 ks 	1) 4ks 	2) 4 ks 
3) 4 ks 	4) 1 ks 	
1  <p>PROSTRČTE KONEC TYČE SKRZ OTVOR</p>	2 	3 
4 	5 