

# ORBITREK PLATINIUM

## NÁVOD K POUŽITÍ



Děkujeme Vám za zakoupení tohoto výrobku.

Prosíme, pečlivě si přečtete tento návod k použití. Návod uschovejte i pro pozdější nahlédnutí.

### DŮLEŽITÁ BEZPEČNOSTNÍ UPOZORNĚNÍ

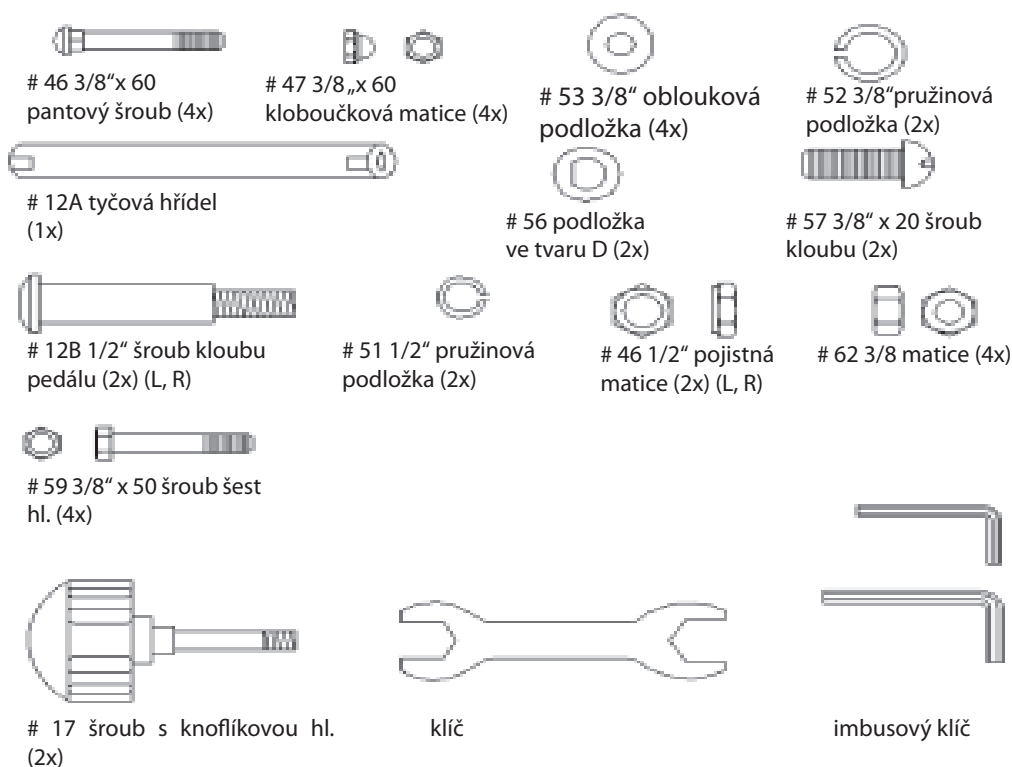
Vždy dbejte na to, aby cvičení bylo bezpečné. Prosím, přečtete si následující instrukce a vždy je mějte na paměti. Seznamte s těmito instrukcemi také všechny osoby, které budou běžecky trenážer používat. Přejeme Vám radost z pohybu.

1. Maximální váhové zatížení je 120kg. Osoby s větší hmotností NESMÍ používat tento cvičební stroj.
2. Dbejte zvýšené opatrnosti, pokud se v okolí cvičebního stroje pohybují děti či domácí zvířata. Nenechávejte děti bez dozoru dospělé osoby samotné v místnosti, kde máte tento cvičební stroj.
3. Pokud během cvičení pocítíte nevolnost, závrať, nutkání na zvracení, bolest na hrudi nebo jakýkoli jiný abnormální syndrom, dále necvičte. Svůj stav ihned konzultujte s lékařem.
4. ORBITREK PLATINIUM umístěte na rovnou a pevnou plochu. Doporučujeme povrch podlahy ochránit podložkou, navíc stroj bude stabilnější.
5. Vždy si na cvičení oblékněte vhodný cvičební oděv a obuv. Vhodnou obuví je běžecká obuv nebo obuv na aerobic.
6. V okolí stroje nepokládejte žádné ostré nebo jinak nebezpečné předměty.
7. Před cvičením na ORBITREKU PLATINIUM se vždy nejdříve rozcvičte.
8. Stroj nikdy nepoužívejte, pokud je jakkoli poškozen, nefunguje správně.
9. Pravidelně kontrolujte dotažení všech šroubů a matic.
10. Pokud Vám lékař nařídí dodržovat určité pokyny během cvičení, vždy je mějte na paměti a pečlivě je dodržujte.

### MONTÁŽ

#### Než začnete

1. ORBITREK PLATINIUM montujte v místnosti, kde budete mít dostatek prostoru a vhodné osvětlení. Protože smontovaný ORBITREK PLATINIUM je přenosný, montáž nemusíte provádět na místě, kde chcete na stroji cvičit.
2. Některé komponenty mohou být z továrny naolejovány, doporučujeme je pokládat na noviny, karton, apod..



### Krok 1: Montáž předního a zadního stabilizátoru

Namontujte přední a zadní trubici k hlavnímu rámu:

(# 2) FRONT = přední trubice

(# 3) REAR = zadní trubice.

#### Použijte:

4 - 3/8" x 60 pantové šrouby (# 46)

4 - 3/8" obloukové podložky (# 53)

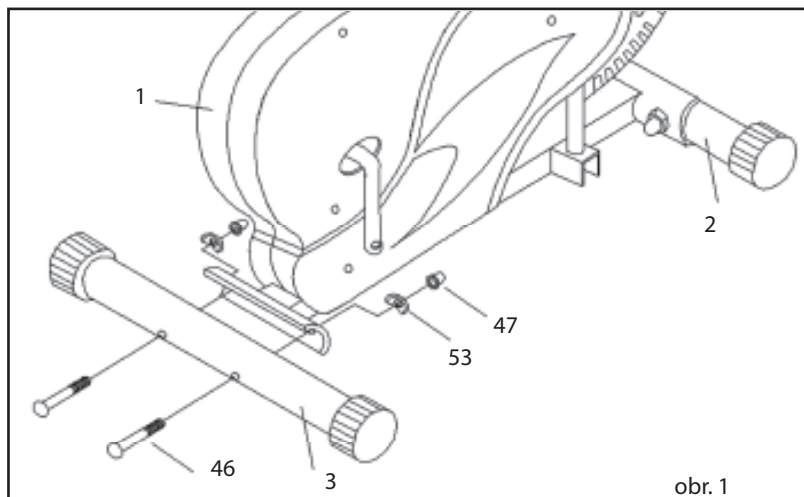
4 - 3/8" x 60 kloboučkové matice (# 47).

Umístěte přední trubici (# 2) proti hlavnímu rámu tak, aby díry směřovaly nahoru. Vezměte si 2 pantové šrouby (# 46) a z vnější strany je protáhněte dírami, na druhé straně zajistěte obloukovými podložkami (#53) a kloboučkovými maticemi (# 47). Matice řádně dotáhněte pomocí klíče.

#### Poznámka:

Přední trubice (# 2) má rotující koncovky, které při přemístění fungují jako kolečka.

Stejným postupem proveďte montáž zadní trubice.



obr. 1

### Krok 2: Montáž pedálů

Namontujte pedály k příslušné straně tyče pedálů (pravý pedál k pravé tyči, levý pedál k levé tyči).

# 11 L = LEVÝ PEDÁL

# 11 R = PRAVÝ PEDÁL

# 11 L = LEVÁ TYČ

# 11 R = PRAVÁ TYČ

#### Použijte:

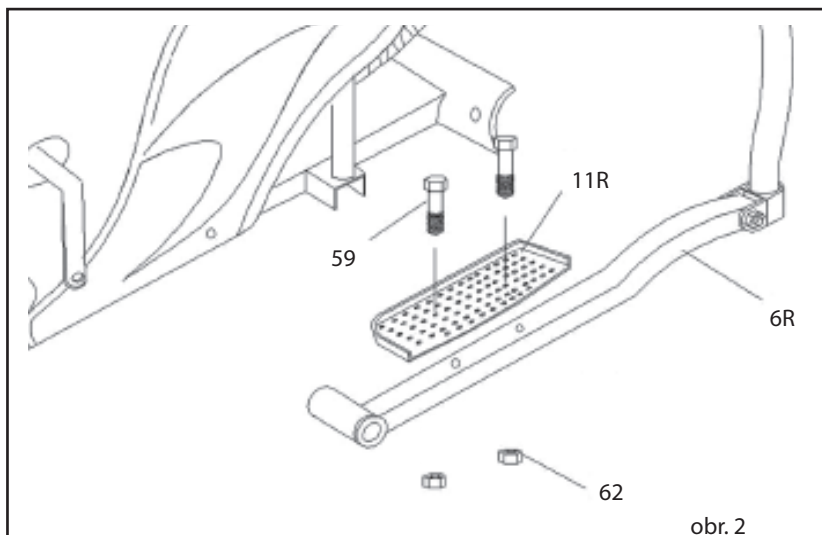
4 - 3/8" x 50 šrouby šest hl. (# 59)

4 - 3/8 matice (# 62).

Srovnejte díry na pedálech s díry na tyči. Šesti hl. šrouby (# 59) protáhněte zvrchu skrz díry. Matici (# 62) nasadte na šroub a dotáhněte pomocí klíče.

#### Poznámka:

Pedály jsou upevněny správně, pokud kulatý okraj směřuje dopředu a k hlavnímu rámu. Pokud pedál namontujete obráceně, nebudete moci namontovat pedálovou tyč na klikovou hřídel (# 27).



obr. 2

### Krok 3: Montáž tyčové hřídele

Namontujte tyčovou hřídel (# 12A) k hlavnímu rámu (# 1), poté upevněte pravou a levou spojovací tyč (# 4 a # 5) ke tyčové hřídeli (# 12A).

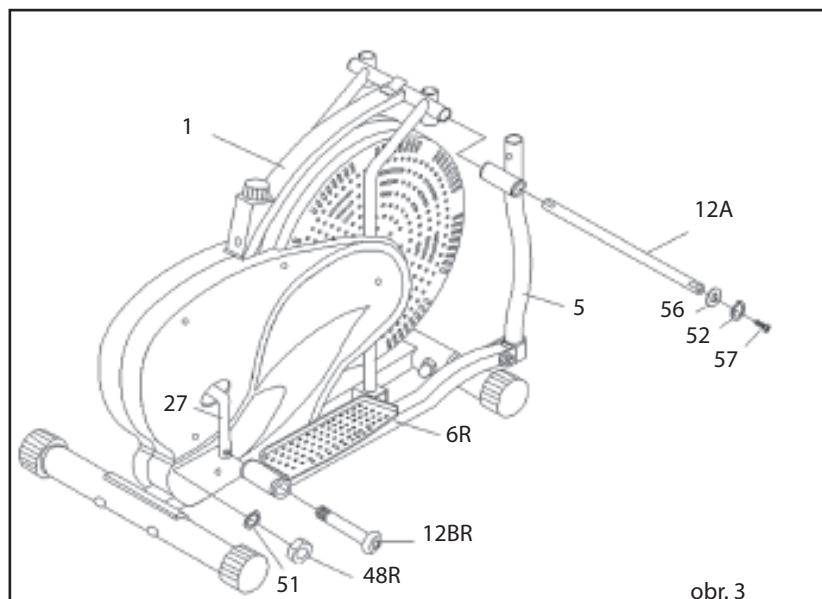
#### Použijte:

2 - „D“ tvarované podložky (# 56)

2 - 3/8" pružinové podložky (# 52)

2 - 3/8" x 20 šrouby kloubu (# 57)

Šrouby kloubu pedálu (# 12BL a # 12BR) protáhněte skrz otvor pedálové tyče (# 6R a # 6L). Dotáhněte šrouby pomocí imbusového klíče (# 27). Nasadte pružinové podložky (# 51) a zajistěte maticemi (# 48L = levá, #48R = pravá) k šroubům kloubu pedálu (# 12BL = levý a # 12BR), použijte klíč a imbusový klíč.



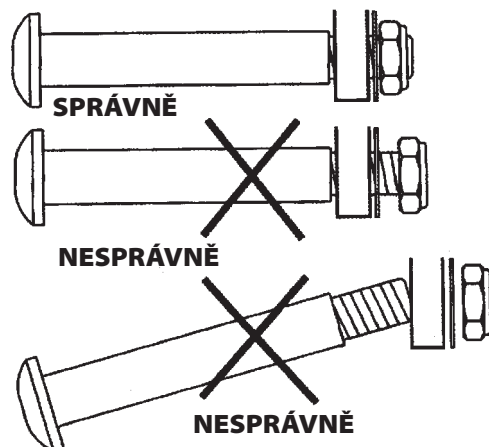
obr. 3

## DŮLEŽITÉ!

Šrouby kloubu pedálu (# 12BL a # 12BR) musí zcela projít skrz nylonový kroužek uvnitř pružinové podložky (# 66R a # 66L). Tímto se zvýší stabilita a životnost Vašeho ORBITREKU PLATINIUM.

Abyste namontovali šroub správně, musí být umístěn dokonale rovně v otvoru pedálu a klíce pedálu. Pokud byste jej nasadili křivě nebo matici řádně nedotáhly, stroj by se mohl poškodit.

Nylonový kroužek můžete vidět na okraji vnitřní části pružinové podložky. Šroub kloubu pedálu musí projít zcela skrz tento nylonový kroužek.



proti směru  
hodinových ručiček

po směru  
hodinových ručiček



## Krok 4: Montáž madel

### REŽIM POHYBUJÍCÍ SE MADLA

Nasadte tyče madel (# 7L = levé a # 7R = pravé) na tyče hlavního rámu (# 4 a # 5). Výšku madel upravte tak, aby cvičení bylo pro uživatele pohodlné. Každé madlo zajistěte pomocí šroubu s knoflíkovou hlavicí (# 17).

### REŽIM ZAFIXOVANÝCH MADEL

Pokud chcete, aby se madla během cvičení nepohybovala, nasadte je do trubic (# 16). Stejně jako u předchozí varianty upravte výšku madel a každé madlo zajistěte pomocí šroubu s knoflíkovou hlavicí (# 17).

Montáž je nyní kompletní.

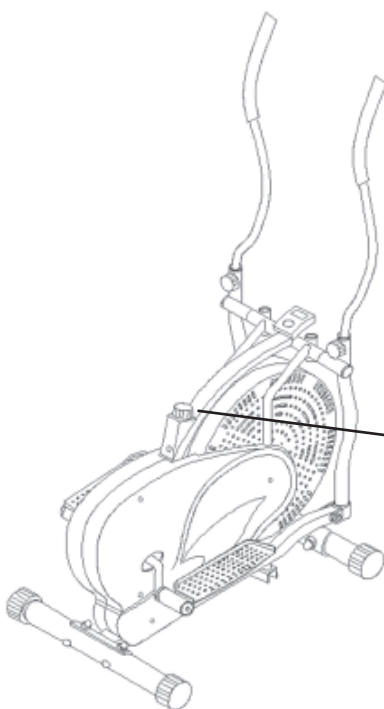
## NASTAVENÍ ZÁTĚŽE

Až si vyzkoušíte přístroj poprvé, poznáte, zda Vám nastavená zátěž vyhovuje. Pokud si ji přejete upravit: zvýšení zátěže - otočte kolečkem pro nastavení zátěže doprava snížení zátěže - otočte kolečkem pro nastavení zátěže doleva.

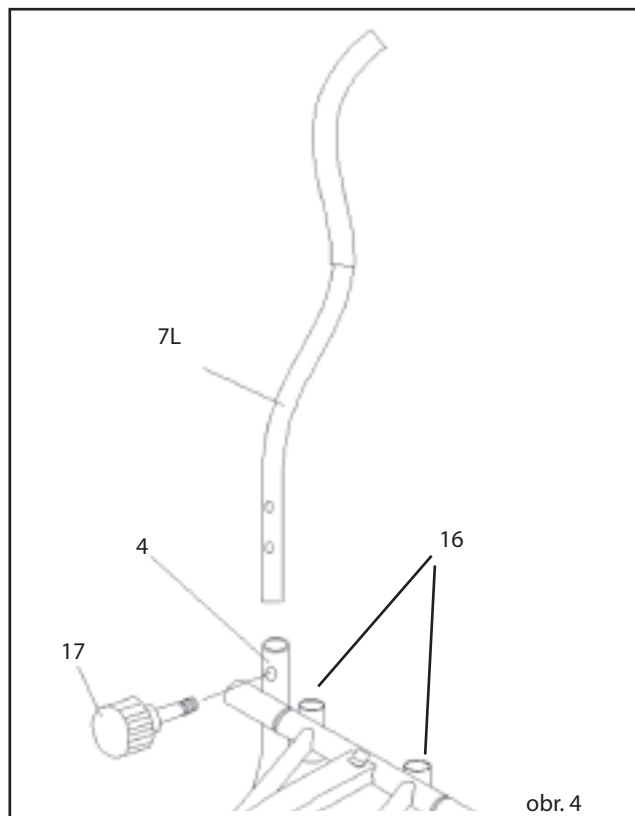
### ZPĚTNÝ POHYB

Pamatujte si, Váš **ORBITREK PLATINIUM MÁ MOŽNOST ZPĚTNÉHO POHYBU!**

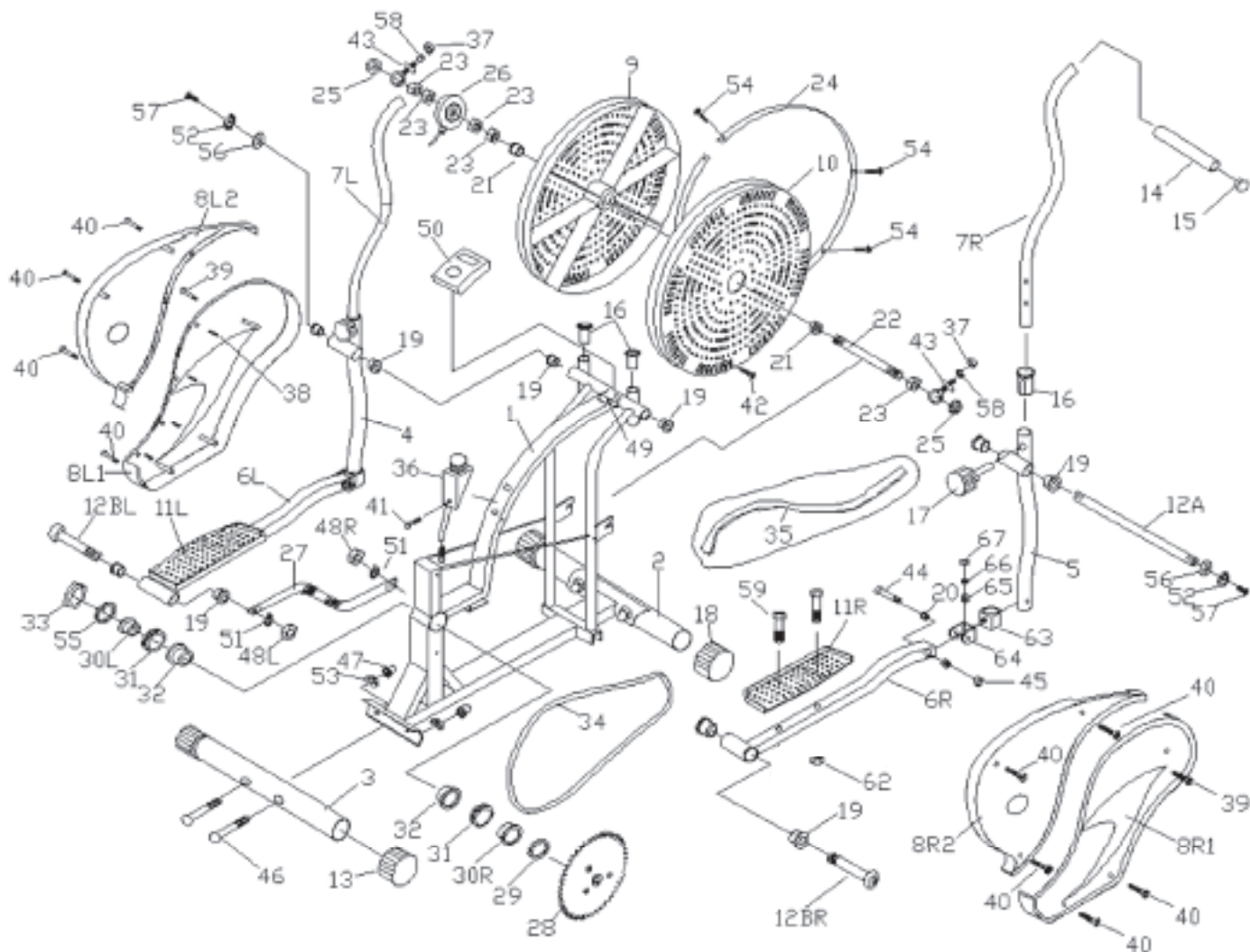
Díky této vlastnosti můžete zdokonalit svůj trénink. Pohyb dopředu posiluje zejména quadricepsově svaly (přední část stehen), zatímco pohyb dozadu posiluje zejména podkolenní šlachy (zadní část stehen).



kolečko pro  
nastavení zátěže



## DETAILNÍ POPIS ČÁSTÍ STROJE



### Kompletní seznam dílů.

Většina dílů je smontována v továrně. Tento seznam neslouží jako instrukce k montáži.

DÍL Č.	POPIS	SPECIFIKACE	KS
1	Hlavní rám		1
2	Přední dolní trubice		1
3	Zadní dolní trubice		1
4	Pravá pohyblivá tyč		1
5	Levá pohyblivá tyč		1
6L	Levá pedálová tyč		1
6R	Pravá pedálová tyč		1
7L	Levá tyč madla		1
7R	Pravá tyč madla		1
8L1	Levý dolní kryt řetězu		1
8L2	Levý horní kryt řetězu		1
8R1	Pravý dolní kryt řetězu		1
8R2	Pravý horní kryt řetězu		1
9	Levé kolo ventilátoru		1
10	Pravé kolo ventilátoru		1
11L	Levý pedál		1
11R	Pravý pedál		1

12A	Tyčová hřídel		1
12BL	Šroub kloubu pedálu - levý	1/2"	1
12BR	Šroub kloubu pedálu - pravý	1/2"	1
13	Kulatá koncovka		2
14	Pěnový úchyt		2
15	Kulatá koncovka		2
16	Plastové pouzdro		4
17	Šroub s knoflíkovou hlavicí		2
18	Plastový váleček		2
19	Ocelová vložka 3		10
20	Ocelová vložka 1		4
21	Ocelová vložka 2		2
22	Nosná hřídel ventilátoru		1
23	Šroub		5
24	Hliníkový proužek		1
25	Šroub		2
26	Snímač		1
27	Hřídel		1
28	Rozeta hřídele středu		1
29	Podložka 2		1
30L	Nákružek tyče 1		1
30R	Nákružek tyče 2		1
31	Ložisko nákržku tyče		2
32	Výztuž nákržku tyče		2
33	Matice		1
34	Řetěz		1
35	Brzdny pás		1
36	Knoflík pro nastavení zátěže		1
37	Pojistná matice	M6	2
38	Šroub	ST4.2*10F	8
39	Šroub	ST4.8*15	2
40	Šroub	ST4.8*25	9
41	Šroub	M5*18	1
42	Šroub	ST4.2*25	16
43	Šroub	M6	2
44	Šroub šesti hl.	3/8*55	2
45	Pojistná matice	3/8"	2
46	Pantový šroub	3/8**60	4
47	Uzavřená matice	3/8"	4
48L	Pojistná matice - levá	1/2"	1
48R	Pojistná matice - pravá	1/2"	1
49	Držák počítače		1
50	Počítač		1
51	Pružinová podložka	1/2"	2
52	Pružinová podložka	3/8"	2
53	Oblouková podložka	3/8"	4
54	Šroub	ST4.2*15	4
55	Podložka 1	7/8"	1

56	Podložka ve tvaru D		2
57	Šroub kloubu	3/8"*20	2
58	Pružinová podložka	6	2
59	Šroub šesti hl.	3/8"*50	4
62	Matice	3/8"	4
63	Plastové pouzdro		2
64	Držák ve tvaru „U“		2
65	Plastová podložka		2
66	Velká podložka	10	2
67	Pojistná matice	M10*1	2

## ELEKTRONICKÝ MONITOR JS1532

### Funkce tlačítek

Jakmile začnete cvičit, monitor se automaticky zapne. Monitor se automaticky vypne, pokud stroj kratší dobu nepoužíváte.

### Ovládání monitoru

Mode: Pomocí tohoto tlačítka můžete nastavit zobrazování údajů, které požadujete.

**TM:** Stisknutím tlačítka MODE nastavte zobrazení tréninkového času. Jakmile začnete cvičit, začne se počítat čas cvičení. **SPD:** Zobrazuje aktuální rychlost, jakou běžíte. **DST:** Stisknutím tlačítka MODE nastavte zobrazení uběhlé vzdálenosti. Jakmile začnete cvičit, počítač začne počítat uběhlou vzdálenost. **CAL:** Stisknutím tlačítka MODE nastavte zobrazení spotřeby energie. Jakmile začnete cvičit, začne počítač počítat spálené kalorie.

**SCAN:** Ukazuje všechny výše uvedené hodnoty v pravidelných intervalech. **Vynulování hodnot (Reset):** Stiskněte tlačítko MODE

cca 3-4 sekundy.

### Výměna baterií

Na zadní straně počítače je kryt. Tento kryt otevřete a vložte 2ks 1,5V baterií typu AA. Dbejte na správnou polaritu baterií (+/-). Kryt nasadte zpět. Používejte pouze kvalitní alkalické baterie.

### Montáž monitoru

Monitor upevněte na držák na hlavním rámu. Propojte konektory.

## POČÍTAČ JS 171 S FUNKCÍ MĚŘENÍ PULSU

### Funkce tlačítek

Jakmile začnete cvičit, monitor se automaticky zapne. Monitor se automaticky vypne, pokud stroj kratší dobu nepoužíváte.

(Pokud bliká **SCAN**, zobrazení naměřených údajů je postupné. Pro přepínání zobrazení jednotlivých údajů stlačte tlačítko **MODE** - platí pro novější model.)

**TIME:** Jakmile začnete cvičit, začne se počítat čas cvičení. **SPEED:** Zobrazuje aktuální rychlost, jakou běžíte. **DIS (DISTANCE):** Jakmile začnete cvičit, počítač začne počítat uběhlou vzdálenost. **CAL (CALORIES):** Jakmile začnete cvičit, začne počítač počítat spálené kalorie. **PULSE:** Zobrazení pulsu – tepové frekvence. Během cvičení uchopte rukojeti za kovové snímače, počítač bude během cvičení monitorovat Vaši tepovou frekvenci.

### Možnost nastavení hodnot pro trénink – nastavené hodnoty se budou odpočítávat

Tlačítko **Mode:** .Přepínání mezi jednotlivými údaji – čas (**TIME**), vzdálenost (**DIS**) a kalorie (**CAL**). Zvolená hodnota se pozná tak, že u nápisu bliká „**SET**“.

Tlačítko **Set:** zadání hodnot pro odpočítávání času (**TIME**), vzdálenosti (**DIS**) či kalorií (**CAL**).

Tlačítko **Reset:** Tlačítko pro vynulování hodnot.

### Výměna baterií

Na zadní straně počítače je kryt. Tento kryt otevřete a vložte 2ks 1,5V baterií typu AA. Dbejte na správnou polaritu baterií (+/-).

Kryt nasadte zpět. Používejte pouze kvalitní alkalické baterie.



Model JS 171



Novější model

## Montáž monitoru

Monitor upevněte na držák na hlavním rámu. Propojte konektory.

## NEPOUŽÍVEJTE ELEKTRONICKÝ MONITOR JS 171 V NÁSLEDUJÍCÍ PŘÍPADECH:

- pokud Vám byl voperován kardiostimulátor (pacemaker) nebo jiný lékařský elektronický implantát
- máte srdeční potíže a onemocnění
- během těhotenství
- pokud chodíte na dialýzu
- máte horečku
- trpíte osteoporózou
- máte edém, otok
- trpíte-li jakýmkoli onemocněním, o vhodnosti cvičení se poradte s lékařem.

### BATERIE – UPOZORNĚNÍ!

Při vkládání baterií dbejte na správnou polaritu baterií.

Používejte pouze kvalitní alkalické baterie stejného typu.

Při použití baterií nekombinujte různé typy baterií ani nekombinujte použití starých a nových baterií jednoho typu.

Nikdy nenabíjejte obyčejné či alkalické baterie! Baterie by mohly vytect nebo explodovat.

Nabíjejte pouze Ni-Cd baterie.

Baterie nevystavujte působení horka, slunečního záření či jiných zdrojů horka!

Baterie nevhazujte do ohně!

Baterie udržujte mimo dosah dětí.

Pokud přístroj delší dobu nepoužíváte, vyjměte baterie z přístroje.

### Alkalické baterie

Pokud z baterie vyteče elektrolyt - chraňte oči před kontaktem s elektrolytem! V případě jakéhokoli kontaktu elektrolytu baterií s očima se ihned řiďte následujícími pokyny:

\* Při zasažení očí okamžitě důkladně vypláchněte vodou a vyhledejte lékařskou pomoc!



### Ochrana životního prostředí

Informace k likvidaci elektrických a elektronických zařízení

Po uplynutí doby životnosti produktu nebo v okamžiku, kdy by oprava byla neekonomická, produkt nevhazujte do domovního odpadu. Za účelem správné likvidace výrobku jej odevzdejte na určených sběrných místech, kde budou přijata zdarma.

Správnou likvidací pomůžete zachovat cenné přírodní zdroje a napomáháte prevenci potenciálních negativních dopadů na životní prostředí a lidské zdraví, což by mohly být důsledky nesprávné likvidace odpadů. Další podrobnosti si vyžádejte od místního úřadu nebo nejbližšího sběrného místa. Při nesprávné likvidaci tohoto druhu odpadu mohou být v souladu s národními předpisy uděleny pokuty.

**Baterie nevhazujte do běžného odpadu, ale odevzdejte na místa zajišťující recyklaci baterií.**

### Servis

V případě, že po zakoupení výrobku zjistíte jakoukoli závadu, kontaktujte servisní oddělení. Při použití výrobku se řiďte pokyny uvedenými v příloženém návodu k použití. Na reklamaci nebude brán zřetel, pokud jste výrobek pozměnili či jste se neřídili pokyny uvedenými v návodu k použití.

### Záruka se nevztahuje

- na přirozené opotřebení funkčních částí výrobku v důsledku jeho používání
- na servisní zásahy související se standardní údržbou výrobku (např. čištění, výměna dílů podléhajících běžnému opotřebení ...)
- na závady způsobené vnějšími vlivy (např. klimatickými podmínkami, prašností, nevhodným použitím apod.)
- na mechanická poškození v důsledku pádu výrobku, nárazu, úderu do něj apod.
- na škody vzniklé neodborným zacházením, přetížením, použitím nesprávných dílů, nevhodného příslušenství či nevhodných nástrojů apod.

U reklamovaných výrobků, které nebyly řádně zabezpečeny proti mechanickému poškození při přepravě nese riziko případné škody výhradně majitel.

Dodavatel si vyhrazuje právo na případné změny v návodu k použití a neručí za možné tiskové chyby. Vyobrazení a popis se mohou lišit od skutečnosti v závislosti na modelu.