

Příklepová vrtačka



Návod k použití

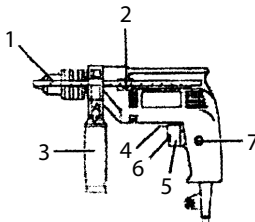
Samostředné sklíčidlo 1,5-13 mm

Přídavná svorka pro lepší vrtání

Klíčka ke sklíčidlu

Popis

- 1 Sklíčidlo
- 2 Přepínač Vrtání-příklep
- 3 Rukojeť
- 4 Volba směru otáčení (L/R)
- 5 Spínač
- 6 Kolečko na předvolbu rychlosti
- 7 Aretační tlačítko



Technické údaje

Napětí	230 V~
Příkon	650 W
Frekvence	50 Hz
Otáčky naprázdno	0-2600ot/min.
Celkové izolované interference	s potlačenou nulou
Velikost sklíčidla:	13mm
Kapacita vrtání:	ocel - 10mm
.....	beton - 13mm
.....	dřevo - 25mm
Lpa (hladina akust. tlaku):	98,2dB(A)
Lwa (hladina hluku):	104,2dB(A)
Izolace	ochrana II. třídy
Hladina vibrací $a_{h,D}$ (příklepové vrtání do betonu)	19,677 m/s ²
Hladina vibrací $a_{h,D}$ (vrtání do kovu)	4,143 m/s ²
Zkonstruováno dle náležitých VDE norem	
(Verband deutscher Elektriker Association of German Architects)	

Před použitím

- Před prvním použitím si pozorně přečtěte návod k použití. Návod uschovejte i pro pozdější nahlédnutí.
- Při používání přístroje dodržujte vždy uvedené bezpečnostní předpisy.
- Používejte chrániče sluchu.

Bezpečnostní předpisy:

- Udržujte pracoviště v čistotě.
Nepořádek na pracovišti a na pracovním stole bývá příčinou zranění.
- Nevystavujte nářadí dešti. Nepoužívejte nářadí ve vlhku a mokru.
Na pracovišti udržujte dobré osvětlení.
- Nepoužívejte nářadí v prostředí s nebezpečím požáru nebo výbuchu.
- Chraňte se před úrazem elektrickým proudem.
- Vyhybajte se dotyku uzemněných předmětů (např. potrubí, topných těles, sporáků, chladniček).
- Děti a přihlížející udržujte v bezpečné vzdálenosti.
- Nepoužívané nářadí dobře uskladněte.
- Nářadí, které se právě nepoužívá, by mělo být uloženo na suchém, výše položeném nebo uzamčeném místě mimo dosahu dětí.
- Nářadí nepřetěžujte.
- Nepoužívejte nářadí k nesprávným účelům.
- Nepoužívejte volné oblečení, bižuterii ani jiné předměty, které by se mohly zachytit pohybujícími se částmi. Při vrtání používejte bezpečnostní brýle.
Při práci venku používejte pryžové rukavice a obuv s protiskluzovou úpravou.
Ve velmi prašném prostředí noste na tváři speciální prachovou masku.
- Pokud je možné, používejte zařízení k odsávání a sběru prachu.
- Chraňte přívod před horkem, mastnotou a ostrými hranami. Nikdy nevytrhávejte vidlici ze zásuvky tahem za přívod. Používejte svěrky nebo svěrák k upevnění opracovávaného kusu.
- Udržujte vždy stabilní postoj a rovnováhu.
- Nářadí pečlivě udržujte. Nepoužívejte nářadí pokud je jakkoli poškozeno.
V případě poškození nechte přístroj opravit v odborném servisu.
- Nepřenášejte nářadí s prstem na spínači, je-li připojeno k síti. Přesvědčte se, zda je při zapojování vidlice do zásuvky spínač vypnutý. Je-li nářadí používáno venku, používejte pouze prodlužování přívody určené pro venkovní použití. Věnujte pozornost tomu, co právě děláte.
- Používání jiného příslušenství nebo doplňků, než je uvedeno v tomto návodu k použití, může být příčinou úrazu.
- Nepoužívejte na azbestové materiály!
- Dbejte na to, aby se v pracovním prostoru nenechávaly osoby bez odpovídajících ochranných pomůcek a oděvu.
- Před zapojením do el. sítě se ujistěte, že je spínač v poloze vypnuto.
- Nikdy nepřepínejte směru otáček za chodu el. vrtačky! Směr otáček smí být přepínán pouze je-li vrtačka v klidu.
- El. nářadí nepřetěžujte.
- Věnujte pozornost tomu, co právě děláte. Nepracujte s nářadím, jste-li unaveni.

VAROVÁNÍ

Pokud vrtáte nebo šroubujete do zdi, stropu atd., před započatím práce se ujistěte, že nemůžete provrtat skryté el. kabely. Během práce se nesmíte dotýkat kovových částí přístroje. Dotýkejte se pouze plastových částí. Nedotýkejte se kovových uzemňených předmětů (potrubí, radiátory, chladničky, pračky apod.).

Vyvarujte se nebezpečí úrazu el. proudem.

Práce s el. příklepovou vrtačkou

Ujistěte se, že napětí (230V) el. nářadí je v souladu s napětím el. sítě. Nasadte vrták. Pokud je třeba, nasadte bit. Pomocí kolečka na předvolbu rychlosti nastavte rychlost. Čím více budete na spínač tlačít, tím rychleji se bude vrták otáčet. Pomocí tlačítka pro směr otáčení zvolte požadovaný směr (L= vlevo, R= vpravo). NIKDY NEMĚŇTE SMĚR OTÁČEK ANI TLAK NA SPÍNAČ ZA CHODU EL. VRTAČKY. Vrtačka se po zapojení do el. sítě zapíná stiskem spínače. Uvolněním tlačítka se vrtačka zastaví. Nedotýkejte se sklíčidla za chodu el. vrtačky. Vrtačku držte pevně za obě rukojeti. Příklep doporučujeme používat pro vrtání do zdiva, dřeva a kovu.

Přetížení

Nikdy nepoužívejte přílišnou sílu během vrtání. Velký tlak na vrtačku snižuje počet otáček a může dojít k poškození motoru vrtačky. Pokud je vrtačka příliš horká, přerušte práci a vyčkejte, dokud nevychladne. Vizuelně kontrolujte, zda nejsou ventilační otvory znečištěny prachem apod.. Pokud ano, vypněte přístroj z el. sítě a otvory vyčistěte suchou utěrkou nebo kartáčkem.

Elektrická bezpečnost

Vždy překontrolujte, zda váš přístroj a elektrická síť mají stejné napětí.

Čištění a údržba

Pouzdro vrtačky čistěte občas podle potřeby štětečkem nebo suchou utěrkou. Nepoužívejte žádný čisticí prostředek - mohlo by dojít k poškození pouzdra vrtačky.

Ochrana životního prostředí



Informace k likvidaci elektrických a elektronických zařízení

Po uplynutí doby životnosti přístroje nebo v okamžiku, kdy by oprava byla neekonomická, přístroj nevhazujte do domovního odpadu. Za účelem správné likvidace výrobku jej odevzdejte na určených sběrných místech, kde budou přijata zdarma.

Správnou likvidací pomůžete zachovat cenné přírodní zdroje a napomáháte prevenci potenciálních negativních dopadů na životní prostředí a lidské zdraví, což by mohly být důsledky nesprávné likvidace odpadů. Další podrobnosti si vyžádejte od místního úřadu nebo nejbližšího sběrného místa. Při nesprávné likvidaci tohoto druhu odpadu mohou být v souladu s národními předpisy uděleny pokuty.

Baterie nevhazujte do běžného odpadu, ale odevzdejte na místa zajišťující recyklaci baterií.

Servis

V případě, že po zakoupení výrobku zjistíte jakoukoli závadu, kontaktujte servisní oddělení. Při použití výrobku se řiďte pokyny uvedenými v příloženém návodu k použití. Na reklamaci nebude brán zřetel, pokud jste výrobek pozměnili či jste se neřídili pokyny uvedenými v návodu k použití.

Záruka se nevztahuje

- na přirozené opotřebení funkčních částí výrobku v důsledku jeho používání
- na servisní zásahy související se standardní údržbou výrobku (např. čištění, výměna dílů podléhajících běžnému opotřebení ...)
- na závady způsobené vnějšími vlivy (např. klimatickými podmínkami, prašností, nevhodným použitím apod.)
- na mechanická poškození v důsledku pádu výrobku, nárazu, úderu do něj apod.
- na škody vzniklé neodborným zacházením, přetížením, použitím nesprávných dílů, nevhodného příslušenství či nevhodných nástrojů apod.

U reklamovaných výrobků, které nebyly řádně zabezpečeny proti mechanickému poškození při přepravě nese riziko případné škody výhradně majitel.

Dodavatel si vyhrazuje právo na případné změny v návodu k použití a neručí za možné tiskové chyby.

ES Prohlášení o shodě

TV PRODUCTS CZ s.r.o.
Rybná 669/4, Praha 1, PSČ 110 00
IČO 26061333, DIČ 001-26061333
Prohlašuje

na svou výlučnou odpovědnost, že vlastnosti níže uvedeného výrobku splňují požadavky stanovené v zákoně č. 22/1997 Sb., o technických požadavcích na výrobky, ve změně a doplnění některých zákonů a v technických předpisech, které se na něj vztahují, že je tento výrobek při jeho určeném použití bezpečný, a že byla přijata opatření, zaručující shodu všech výrobků uváděných na trh s technickou dokumentací a základními požadavky na výrobky.

Výrobek: ELEKTRICKÉ NÁŘADÍ – PŘÍKLEPOVÁ VRTAČKA
Typ: Z1JE-556-13A
Technická specifikace: 230V~50Hz, 650W, n_0 : 0-2800/min, hladina hluku Lwa: 109,2dB(A), izolace ochrana II. třídy, hladina vibrací $a_{h,10}$ (příklepové vrtní do betonu) 23,44 m/s², hladina vibrací $a_{h,D}$ (vrtní do kovu) 3,93 m/s²
Dovozce: TV PRODUCTS CZ s.r.o.
Rybná 669/4, Praha 1, 110 00
Způsob posouzení shody: NV č. 24/2003 Sb., § 3 Odst. 1 písm. c) a §12 Odst.3 písm. b) zákona č. 22/1997Sb., v platném znění

Vlastnosti uvedeného výrobku splňují všechny základní požadavky NV č.18/2003 Sb. / Směrnice rady 89/336/EEC (EMC), NV 17/2003 Sb. / Směrnice rady 2006/95/EEC (el. bezpečnost), Směrnice rady 98/37/EEC (strojní zařízení).

Výrobek je dále ve shodě s následujícími normami:

- ČSN EN 55014-A1/A2:2002
- ČSN EN 55014-2/A1:2001
- ČSN EN 61000-3-2:2000
- ČSN EN 61000-3-3/A1:2001
- ČSN EN 60745-2-1:2003
- ČSN EN 60745-1:2003+A1:2003

Doplňující informace:

- EC-Attestation of Conformity No. E8 05 01 32853 067, vydal TÜV Product Service GmbH, dne 19.1.2005
- EMC Emission Test report No. 48328530021 A1, vydal TÜV Product Service, dne 27.9.2004
- EMC Immunity Test report No. 48328530021I, vydal TÜV Product Service, dne 18.5.2000
- Test report No. 70.120.0.078.02, vydal TÜV Product Service, dne 6.7.2006

Rok označení CE: 2006

Místo vydání: v Českých Budějovicích
Datum vydání: 20.4.2007
Odpovědná osoba: Ing. Jiří Lavička, jednatel

TV PRODUCTS CZ s.r.o.

Rybná 669/4,
110 00 Praha 1
CZ26061333



razítko a podpis

Návod k použití

Před prvním použitím si pozorně přečtete návod k použití. Návod uschovejte i pro pozdější nahlédnutí. Při používání přístroje dodržujte vždy uvedené bezpečnostní předpisy.

Bezpečnostní předpisy:

- Udržujte pracoviště v čistotě. Nepořádek na pracovišti a na pracovním stole bývá příčinou zranění.
- Nevystavujte nářadí dešti. Nepoužívejte nářadí ve vlhku a mokru. Na pracovišti udržujte dobré osvětlení.
- Nepoužívejte nářadí v prostředí s nebezpečím požáru nebo výbuchu.
- Chraňte se před úrazem elektrickým proudem.
- Vyhybejte se dotyku uzemněných předmětů (např. potrubí, topných těles, sporáků, chladniček).
- Děti a přihlížející udržujte v bezpečné vzdálenosti.
- Nepoužívané nářadí dobře uskladněte.
- Nářadí, které se právě nepoužívá, by mělo být uloženo na suchém, výše položeném nebo uzamčeném místě mimo dosahu dětí.
- Nářadí nepřetěžujte.
- Nepoužívejte nářadí k nesprávným účelům.
- Nepoužívejte volné oblečení, bižuterii ani jiné předměty, které by se mohly zachytit pohybujícími se částmi. Při broušení používejte bezpečnostní brýle. Při práci venku používejte pryžové rukavice a obuv s protiskluzovou úpravou. Ve velmi prašném prostředí noste na tváři speciální prachovou masku.
- Pokud je možné, používejte zařízení k odsávání a sběru prachu.
- Chraňte přívod před horkem, mastnotou a ostrými hranami. Nikdy nevytrhávejte vidlici ze zásuvky tahem za přívod. Používejte svěrky nebo svěrák k upevnění opracovávaného kusu.
- Udržujte vždy stabilní postoj a rovnováhu.
- Nářadí pečlivě udržujte. Nepoužívejte nářadí pokud je jakkoli poškozeno. V případě poškození nechte přístroj opravit v odborném servisu.
- Nepřenášejte nářadí s prstem na spínači, je-li připojeno k síti. Přesvědčte se, zda je při zapojování vidlice do zásuvky spínač vypnutý. Je-li nářadí používáno venku, používejte pouze prodlužování přívody určené pro venkovní použití. Věnujte pozornost tomu, co právě děláte.
- Používání jiného příslušenství nebo doplňků, než je uvedeno v tomto návodu k použití, může být příčinou úrazu.
- Dbejte na to, aby se v pracovním prostoru nenechávaly osoby bez odpovídajících ochranných pomůcek a oděvu.
- Před zapojením do el. sítě se ujistěte, že je spínač v poloze vypnuto.
- El. nářadí nepřetěžujte.
- Věnujte pozornost tomu, co právě děláte. Nepracujte s nářadím, jste-li unaveni

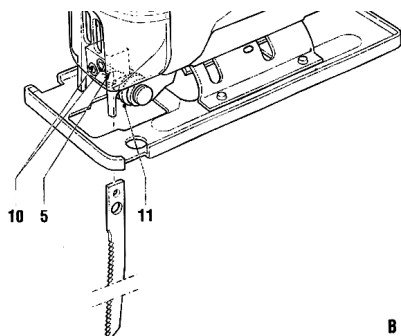
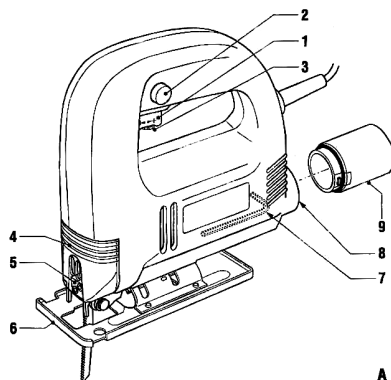
Elektrická bezpečnost

Vždy překontrolujte, zda váš přístroj a elektrická síť mají stejné napětí

Popis (obr. A)

Přímočará pila je určena pro řezání dřeva, kovů a plastů.

1. Hlavní spínač
2. Zajišťovací tlačítko
3. Kolečko regulace rychlosti
4. Bezpečnostní kryt
5. Držák pil
6. Patka
7. IMBUS klíč
8. Přípojka pro odsávání prachu



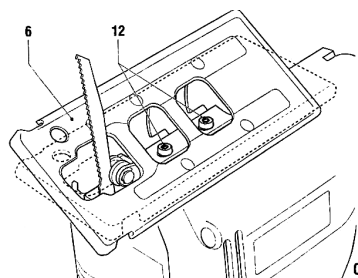
Montáž plátku pily (obr. B)

- Před zahájením práce musí být držák pily (5) čistý a zbaven pilin.
- Uvolněte upevňovací šrouby (10).
- Zasuňte plátek pily do držáku (5).
Ujistěte se, že zadní část pily zapadla do drážky vodicího válečku (11).
- Zašroubujte upevňovací šrouby (10).
Upevňovací šrouby (10) mohou vypadnout v

důsledku vibrací nebo poškození listu pily. Pravidelně kontrolujte, zda je list pily řádně upevněn a pokud je třeba, dotáhněte upevňovací šrouby.

Řezání kosých úhlů (obr. C)

- Maximální kosý úhel dosahuje 45° vlevo/vpravo.
- Uvolněte upevňovací šrouby (12).
- Nakloňte patku (6) do požadovaného kosého úhlu.
- Pevně upevněte list pily (12).



Použití přípojky k odsávání prachu

- Přípojka k odsávání prachu (8) společně s externí podtlakovou čističkou slouží k odprášení pracovního prostoru.
- Umístěte adaptér (9) do přípojky pro odsávání prachu (8).
- Zapojte domácí podtlakovou čističku do přístroje.

Vypínání (obr. A)

- Pro uvedení přístroje do chodu použijte tlačítko ON/OFF (1).
 - Pro regulaci řezací rychlosti otočte kolečkem regulace rychlosti (3).
 - Pro vypnutí přístroje použijte tlačítko ON/OFF (1).
 - Pro přepnutí přístroje do režimu stálého chodu úplně stlačte tlačítko ON/OFF (1) a současně stlačte zajišťovací tlačítko (2) a následně pusťte tlačítko ON/OFF.
- Pokud chcete následující režim zrušit, znovu stlačte tlačítko ON/OFF (1).

Při řezání kovových materiálů používejte chladicí kapalinu (např. olej neb vodu), ochráňte tak přístroj a pracovní místo před přehřátím.

Mazání (obr. B)

Pravidelně aplikujte kapku oleje pro promazání do drážky válečku (11).

Čištění a údržba

Přístroj nevyžaduje speciální údržbu.

Pravidelně čistěte drážky.

Technické údaje

Napětí	230 V ~
Frekvence	50Hz
Příkon	350 W
Kmitočty při nulovém zatížení	500 – 3000/min
Max hloubka řezu	55 mm – dřevo, 6 mm - ocel
Pokosové řezy	0 – 45 °
Váha	1,6 kg
Lpa (hladina akustického tlaku)	89,7 dB(A)
Lwa (hladina hluku)	100,7 dB(A)
Hladina vibrací	4,53 m/s ²
Stupeň ochrany	IP20
Izolace	Ochrana II. třídy

Ochrana životního prostředí

Informace k likvidaci elektrických a elektronických zařízení



Po uplynutí doby životnosti přístroje nebo v okamžiku, kdy by oprava byla neekonomická, přístroj nevhazujte do domovního odpadu. Za účelem správné likvidace výrobku jej odevzdejte na určených sběrných místech, kde budou přijata zdarma.

Správnou likvidací pomůžete zachovat cenné přírodní zdroje a napomáháte prevenci potenciálních negativních dopadů na životní prostředí a lidské zdraví, což by mohly být důsledky nesprávné likvidace odpadů. Další podrobnosti si vyžádejte od místního úřadu nebo nejbližšího sběrného místa. Při nesprávné likvidaci tohoto druhu odpadu mohou být v souladu s národními předpisy uděleny pokuty.

Baterie nevhazujte do běžného odpadu, ale odevzdejte na místa zajišťující recyklaci baterií.

Servis

V případě, že po zakoupení výrobku zjistíte jakoukoli závadu, kontaktujte servisní oddělení. Při použití výrobku se řiďte pokyny uvedenými v přiloženém návodu k použití. Na reklamaci nebude brán zřetel, pokud jste výrobek pozměnili či jste se neřídili pokyny uvedenými v návodu k použití.

Záruka se nevztahuje

- na přirozené opotřebení funkčních částí výrobku v důsledku jeho používání
- na servisní zásahy související se standardní údržbou výrobku (např. čištění, výměna dílů podléhajících běžnému opotřebení ...)
- na závady způsobené vnějšími vlivy (např. klimatickými podmínkami, prašností, nevhodným použitím apod.)
- na mechanická poškození v důsledku pádu výrobku, nárazu, úderu do něj apod.
- na škody vzniklé neodborným zacházením, přetížením, použitím nesprávných dílů, nevhodného příslušenství či nevhodných nástrojů apod.

U reklamovaných výrobků, které nebyly řádně zabezpečeny proti mechanickému poškození při přepravě nese riziko případné škody výhradně majitel.

Dodavatel si vyhrazuje právo na případné změny v návodu k použití a neručí za možné tiskové chyby.

ES Prohlášení o shodě

TV PRODUCTS CZ s.r.o.
Rybná 669/4, Praha 1, PŠC 110 00
IČO 26061333, DIČ 001-26061333
Prohlašuje

na svou výlučnou odpovědnost, že vlastnosti níže uvedeného výrobku splňují požadavky stanovené v zákoně č. 22/1997 Sb., o technických požadavcích na výrobky, ve změně a doplnění některých zákonů a v technických předpisech, které se na něj vztahují. Že je tento výrobek při jeho určeném použití bezpečný, a že byla přijata opatření, zaručující shodu všech výrobků uváděných na trh s technickou dokumentací a základními požadavky na výrobky.

Výrobek: ELEKTRICKÉ NÁŘADÍ - PŘÍMOČARÁ PILA
Typ: M1Q-55
Technická specifikace: 30V-50Hz, 350W, IP20, hladina akustického tlaku L_{pa} 89,7 dB(A),
hladina hluku L_{wa} 00,7 dB(A), hadina vibrací 4,53 m/s²
Dovozce: TV PRODUCTS CZ s.r.o.
Rybná 669/4, Praha 1, 110 00
Způsob posouzení shody: NV č. 24/2003 Sb., § 3 Odst. 1 písm. c) a §12 Odst.3 písm. b) zákona č. 22/1997Sb., v platném znění

Vlastnosti uvedeného výrobku splňují všechny základní požadavky NV č.18/2003 Sb. / Směrnice rady 89/336/EEC (EMC), NV 17/2003 Sb. / Směrnice rady 2006/95/EEC (el. bezpečnost), Směrnice rady 98/37/EEC (strojní zařízení).

Výrobek je dále ve shodě s následujícími normami:

- ČSN EN 55014-1:2000+A1+A2
- ČSN EN 55014-2:1997+A1
- ČSN EN 61000-3-2:2000
- ČSN EN 61000-3-3:1995
- ČSN EN 60745-1:2003+A1
- ČSN EN 60745-2-11:2003


Doplňující informace:

- Certificate of Conformity Reg. No. AE 50074207 0001, vydal TÜV Rheiland Product Safety GmbH, dne 28.11.2005
- Test report No. 02031643 014, vydal TÜV Rheiland Product Safety GmbH, dne 15.11.2005
- Certificate No. CC 02034024, vydal TÜV Rheiland Product Safety GmbH, dne 16.6.2005
- Test report No. 02031643 012, vydal TÜV Rheiland Product Safety GmbH, dne 9.6.2005
- Test report No. P 2031643E01, vydal TÜV Rheiland Product Safety GmbH, dne 20.6.2000
- Test report No. P 2031643 Z03, vydal TÜV Rheiland Product Safety GmbH, dne 16.4.2001
- Certificate of Conformity Reg. No. AN 50074250 0002, vydal TÜV Rheiland Product Safety GmbH, dne 16.1.2006
- Certificate of Conformity Reg.No. AM 50074251 0002, vydal TÜV Rheiland Product Safety GmbH, dne 16.1.2006
- Test report No. 02031251 026, vydal TÜV Rheiland Product Safety GmbH, dne 27.12.2005
- Test report No. 02031251 018, vydal TÜV Rheiland Product Safety GmbH, dne 12.7.2004
- Test report No. JSH05080531-001, vydal Intertek Testing Services Shanghai Ltd., dne 8.11.2005

Rok označení CE: 2005

Místo vydání: v Českých Budějovicích
Datum vydání: 20.4.2007
Odpovědná osoba: Ing. Jiří Lavička, jednatel

TV PRODUCTS CZ s.r.o.
Rybná 669/4,
110 00 Praha 1
CZ26061333



razítko a podpis

Návod k použití

Před prvním použitím si pozorně přečtete návod k použití. Návod uschovejte i pro pozdější nahlédnutí. Při používání přístroje dodržujte vždy uvedené bezpečnostní předpisy.

Bezpečnostní předpisy:

- Udržujte pracoviště v čistotě. Nepořádek na pracovišti a na pracovním stole bývá příčinou zranění.
- Nevystavujte nářadí dešti. Nepoužívejte nářadí ve vlhku a mokru. Na pracovišti udržujte dobré osvětlení.
- Nepoužívejte nářadí v prostředí s nebezpečím požáru nebo výbuchu.
- Chraňte se před úrazem elektrickým proudem.
- Vyhýbejte se dotyku uzemněných předmětů (např. potrubí, topných těles, sporáků, chladniček).
- Děti a přihlízející udržujte v bezpečné vzdálenosti.
- Nepoužívané nářadí dobře uskladněte.
- Nářadí, které se právě nepoužívá, by mělo být uloženo na suchém, výše položeném nebo uzamčeném místě mimo dosah dětí.
- Nářadí nepřetěžujte.
- Nepoužívejte nářadí k nesprávným účelům.
- Nepoužívejte volné oblečení, bižuterii ani jiné předměty, které by se mohly zachyti pohybujícími se částmi. Při broušení používejte bezpečnostní brýle, ochranné rukavice a chrániče uší. Při práci venku používejte pryžové rukavice a obuv s protiskluzovou úpravou. Ve velmi prašném prostředí noste na tváři speciální prachovou masku.
- Pokud je možné, používejte zařízení k odsávání a sběru prachu.
- Chraňte přívod před horkem, mastnotou a ostrými hranami. Nikdy nevytrhávejte vidlici ze zásuvky tahem za přívod. Používejte svěrky nebo svěrák k upevnění opracovávaného kusu.
- Z bezpečnostních důvodů používejte úhlovou brusku s ochranným krytem nebo přidavným upínačem na pracovní ploše. Pokud upínáte brusku do přidavného upínače, zkontrolujte, že je správně zajištěna.
- Udržujte vždy stabilní postoj a rovnováhu.
- Nářadí pečlivě udržujte. Nepoužívejte nářadí pokud je jakkoli poškozeno. V případě poškození nechte přístroj opravit v odborném servisu.
- Nepřenášejte nářadí s prstem na spínači, je-li připojeno k síti. Přesvědčte se, zda je při zapojování vidlice do zásuvky spínač vypnutý. Je-li nářadí používáno venku, používejte pouze prodlužování přívody určené pro venkovní použití. Věnujte pozornost tomu, co právě děláte.

- Nedotýkejte se rotujících částí.
- Dbejte na to, aby se v pracovním prostoru nenechávaly osoby bez odpovídajících ochranných pomůcek a oděvu.
- Před zapojením do el. sítě se ujistěte, že je spínač v poloze vypnuto.
- El. nářadí nepřetěžujte.
- Věnujte pozornost tomu, co právě děláte. Nepracujte s nářadím, jste-li unaveni.

Používání jiného příslušenství nebo doplňků, než je uvedeno v tomto návodu k použití, může být příčinou úrazu.

Elektrická bezpečnost

Vždy překontrolujte, zda váš přístroj a elektrická síť mají stejné napětí.

Při práci s kamenem (řezání či broušení) je důležité používat odsavač prachu. Ujistěte se, že odsavač prachu je zkonstruován také na odsávání kamenného prachu.

NEPOUŽÍVEJTE PŘÍSTROJ NA AZBESTOVÉ MATERIÁLY!

Hladina akustického výkonu může přesáhnout 97,3 dB (A). Akustický výkon je naměřen v souladu s EIC 59 CO 11, IEC 704, DIN 45635 část 21, NSF 31-031 (84/53/EEC).

Ostatní osoby pracující s přístrojem seznáme s návodem k obsluze.

Návod k použití

Úhlová bruska je zkonstruována v souladu s mezinárodními normami CEE 20.

Před prvním použitím si pozorně přečtěte návod k použití. Návod uschovejte i pro pozdější nahlédnutí.

NAPĚTÍ

Vždy překontrolujte, zda váš přístroj a elektrická síť mají stejné napětí.

ZAPNUTÍ PŘÍSTROJE

Úhlová bruska je pro vaši bezpečnost vybavena zajišťovacím tlačítkem.

Zapnutí: zatlačte tlačítko směrem dopředu a tlačte dolů dokud nezapadne.

Vypnutí: zatlačte tlačítko dolů, tlačítko zaskočí zpět do původní pozice.

VÝMĚNA BRUSNÉHO KOTOUČE

Vytáhněte přívodní vodič.

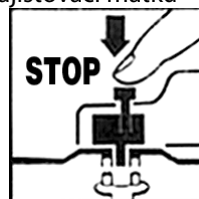
Stlaďte zajišťovací kolík (viz obr.) a pomocí klíče otáčením povolte zajišťovací matku kotouče. Vyměňte brusný kotouč za jiný a klíčem dotáhněte.

Upozornění: Výměnu kotouče provádějte pouze při vypnutí přístroje ze zdroje a pokud se kotouč setrvačností neotáčí!

Zajišťovací kolík vřetena musí být během výměny stlačený!

U brusných nebo řezacích kotoučů o tloušťce až do cca. 3mm

zašroubujte patku matice vodorovnou stranou lícem k kotouči.



OTESTUJTE PROVOZ NOVÝCH BRUSNÝCH KOTOUČŮ

Otestujte běh brusky s novým brusným kotoučem naprázdno nejméně po dobu 1 min, kotouč by se měl ihned rozběhnout.

MOTOR

Pravidelně čistěte drážky.

UHLÍKY

Vyměňte uhlíky, které jsou spálené, zlomené či tenčí než 5mm.

Uhlíky vyměňujte v párech. Používejte pouze originální náhradní díly.

BRUSNÉ KOTOUČE

Nikdy nepoužívejte brusné kotouče s průměrem větším, než je doporučený průměr.

Před použitím kotouče zkontrolujte rychlost otáček. Používejte pouze kotouče zkonstruované pro rychlost otáček.

PROVOZNÍ REŽIMY

Broušení nahrubo (předbroušení): držte brusný kotouč v úhlu 30°- 40° vzhledem k ploše zpracovávaného kusu a zpracujte kus plynulými pohyby.

Řezání: nenaklánějte rovinu řezu, ostří musí být čisté, při řezání tvrdých kamenů použijte diamant. kotouč.

Nepoužívejte brusku na azbestové materiály!

Nepoužívejte řezací kotouč na hrubé broušení.

TECHNICKÉ ÚDAJE

Napětí	230V ~ - 50Hz
Příkon	500W
Otáčky naprázdno	10 000
Max. průměr kotouče	115mm
Závit pohonu vřetena	14m
Hladina tlaku zvuku L _{pa}	86,3 dB(A)
Hladina síly zvuku L _{wa}	97,3 dB(A)
Hladina vibrací	4,15m/s ²
Izolace	ochrana II. třídy

Ochrana životního prostředí

Informace k likvidaci elektrických a elektronických zařízení



Po uplynutí doby životnosti přístroje nebo v okamžiku, kdy by oprava byla neekonomická, přístroj nevhazujte do domovního odpadu. Za účelem správné likvidace výrobku jej odevzdejte na určených sběrných místech, kde budou přijata zdarma.

Správnou likvidací pomůžete zachovat cenné přírodní zdroje a napomáháte prevenci potenciálních negativních dopadů na životní prostředí a lidské zdraví, což by mohly být důsledky nesprávné likvidace odpadů. Další podrobnosti si vyžádejte od místního úřadu nebo nejbližšího sběrného místa. Při nesprávné likvidaci tohoto druhu odpadu mohou být v souladu s národními předpisy uděleny pokuty.

Baterie nevhazujte do běžného odpadu, ale odevzdejte na místa zajišťující recyklaci baterií.

Servis

V případě, že po zakoupení výrobku zjistíte jakoukoli závadu, kontaktujte servisní oddělení. Při použití výrobku se řiďte pokyny uvedenými v příloženém návodu k použití. Na reklamaci nebude brán zřetel, pokud jste výrobek pozměnili či jste se neřídili pokyny uvedenými v návodu k použití.

Záruka se nevztahuje

- na přirozené opotřebení funkčních částí výrobku v důsledku jeho používání
- na servisní zásahy související se standardní údržbou výrobku (např. čištění, výměna dílů podléhajících běžnému opotřebení ...)
- na závady způsobené vnějšími vlivy (např. klimatickými podmínkami, prašností, nevhodným použitím apod.)
- na mechanická poškození v důsledku pádu výrobku, nárazu, úderu do něj apod.
- na škody vzniklé neodborným zacházením, přetížením, použitím nesprávných dílů, nevhodného příslušenství či nevhodných nástrojů apod.

U reklamovaných výrobků, které nebyly řádně zabezpečeny proti mechanickému poškození při přepravě nese riziko případné škody výhradně majitel.

Dodavatel si vyhrazuje právo na případné změny v návodu k použití a neručí za možné tiskové chyby.

ES Prohlášení o shodě

TV PRODUCTS CZ s.r.o.
Rybná 669/4, Praha 1, PSČ 110 00
IČO 26061333, DIČ 001-26061333
Prohlašuje

na svou výlučnou odpovědnost, že vlastnosti níže uvedeného výrobku splňují požadavky stanovené v zákoně č. 22/1997 Sb., o technických požadavcích na výrobky, ve změně a doplnění některých zákonů a v technických předpisech, které se na něj vztahují, že je tento výrobek při jeho určeném použití bezpečný, a že byla přijata opatření, zaručující shodu všech výrobků uváděných na trh s technickou dokumentací a základními požadavky na výrobky.

Výrobek: ELEKTRICKÉ NÁŘADÍ – ÚHLOVÁ BRUSKA
Typ: S1M-KZ6-115A
Technická specifikace: 230V~50Hz, 500W, n_0 : 11 000/min, průměr koutouče 115mm, hladina tlaku zvuku Lpa 86,3 dB(A), hladina síly zvuku Lwa 97,3 dB(A), hladina vibrací 4,15m/s², izolace ochrana II. třídy
Dovozce: TV PRODUCTS CZ s.r.o.
Rybná 669/4, Praha 1, 110 00
Způsob posouzení shody: NV č. 24/2003 Sb., § 3 Odst. 1 písm. c) a §12 Odst.3 písm. b) zákona č. 22/1997Sb., v platném znění

Vlastnosti uvedeného výrobku splňují všechny základní požadavky NV č.18/2003 Sb. / Směrnice rady 89/336/EEC (EMC), NV 17/2003 Sb. / Směrnice rady 2006/95/EEC (el. bezpečnost), Směrnice rady 98/37/EEC (strojní zařízení).

Výrobek je dále ve shodě s následujícími normami:

- ČSN EN 50144-2-3:2002+A1:2002
- ČSN EN 55014-1:1998+A1:2002+A2:2003
- ČSN EN 50144-2-3:1999
- ČSN EN 50144-1:1998
- ČSN EN 55014-1:2000/+A1:2001
- ČSN EN 55014-2:1997/+A1:2001/+A2:2002
- ČSN EN 61000-3-2:2000
- ČSN EN 61000-3-3:1995/+A1:2001

Doplňující informace:

- Verification of Conformity No. JSH 0402057, vydal Intertek ETL SEMKO, dne 9.2.2004
- Test report No. JSH0402057-01, vydal Intertek Testing Service Shanghai Ltd., dne 9.2.2004
- Verification of Conformity No. JSH 02*0729, vydal Intertek Testing Services Shanghai Ltd., dne 17.5.2002
- Test report No. JSH02*0729-001, vydal Interte Testing Services Shanghai Ltd., dne 17.5.2002
- Verification of Conformity No. JSH 0402063, vydal Interte Teting Services Shanghai Ltd., dne 9.2.2004
- Test report No. JSH0402063-001, vydal Intertek ETL Semko, dne 9.2.2004

Rok označení CE: 2004

Místo vydání: v Českých Budějovicích
Datum vydání: 20.4.2007
Odpovědná osoba: Ing. Jíří Lavička, jednatel

TV PRODUCTS CZ s.r.o.
Rybná 669/4,
110 00 Praha 1
CZ26061333

razítko a podpis

Návod k použití

Před prvním použitím si pozorně přečtete návod k použití. Návod uschovejte i pro pozdější nahlédnutí. Při používání přístroje dodržujte vždy uvedené bezpečnostní předpisy.

Bezpečnostní předpisy

- Udržujte pracoviště v čistotě. Nepořádek na pracovišti a na pracovním stole bývá příčinou zranění.
- Nevystavujte nářadí dešti. Nepoužívejte nářadí ve vlhku a mokru. Na pracovišti udržujte dobré osvětlení.
- Nepoužívejte nářadí v prostředí s nebezpečím požáru nebo výbuchu.
- Chraňte se před úrazem elektrickým proudem.
- Vyhýbejte se dotyku uzemněných předmětů (např. potrubí, topných těles, sporáků, chladniček).
- Děti a přihlížející udržujte v bezpečné vzdálenosti.
- Nepoužívané nářadí dobře uskladněte.
- Nářadí, které se právě nepoužívá, by mělo být uloženo na suchém, výše položeném nebo uzamčeném místě mimo dosah dětí.
- Nářadí nepřetěžujte.
- Nepoužívejte nářadí k nesprávným účelům.
- Nepoužívejte volné oblečení, bižuterii ani jiné předměty, které by se mohly zachytit pohybujícími se částmi. Při broušení používejte bezpečnostní brýle. Při práci venku používejte pryžové rukavice a obuv s protiskluzovou úpravou. Ve velmi prašném prostředí noste na tváři speciální prachovou masku.
- Pokud je možné, používejte zařízení k odsávání a sběru prachu.
- Chraňte přívod před horkem, mastnotou a ostrými hranami. Nikdy nevytrhávejte vidlici ze zásuvky tahem za přívod.
- Používejte svěrky nebo svěrák k upevnění opracovávaného kusu.
- Udržujte vždy stabilní postoj a rovnováhu.
- Nářadí pečlivě udržujte. Nepoužívejte nářadí pokud je jakkoli poškozeno. V případě poškození nechte přístroj opravit v odborném servisu.
- Nepřenášejte nářadí s prstem na spínači, je-li připojeno k síti. Přesvědčte se, zda je při zapojování vidlice do zásuvky spínač vypnutý. Je-li nářadí používáno venku, používejte pouze prodlužování přívody určené pro venkovní použití. Věnujte pozornost tomu, co právě děláte.
- Pracujete-li v prašném prostředí, kontrolujte, zda jsou ventilační otvory čisté.
- Dbejte na to, aby se v pracovním prostoru nenechávaly osoby bez odpovídajících ochranných pomůcek a oděvu.
- Před zapojením do el. sítě se ujistěte, že je spínač v poloze vypnuto.
- El. nářadí nepřetěžujte.
- Věnujte pozornost tomu, co právě děláte. Nepracujte s nářadím, jste-li unaveni. Používání jiného příslušenství nebo doplňků, než je uvedeno v tomto návodu k použití, může být příčinou úrazu.

Elektrická bezpečnost

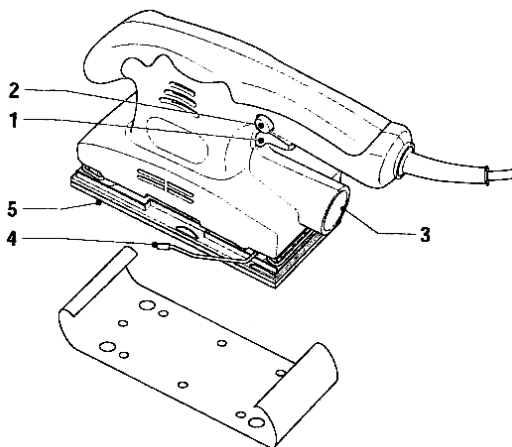
Vždy překontrolujte, zda váš přístroj a elektrická síť mají stejné napětí.

Popis

- Otevřete upínače brusné plochy (4).
- Vezměte skelný papír požadované zr
- Ujistěte se, že perforování papíru je u
- Přehněte skelný papír na obou stranách
- Pomocí dvou upínačů zajistěte brusn
- Ujistěte se, že skelný brusný papír je :

Přípojka na odsávání prachu (3) společn
prach z pracovního prostoru.

- Připojte odsávací hrdlo vakuové čisti



Zapnutí přístroje

- Přístroj zapnete stiskem tlačítka ON/(
- Přístroj vypnete uvolněním tlačítka C
- Pro přepnutí přístroje do režimu stálého chodu úplně stlačte tlačítko ON/OFF a současně stlačte aretační tlačítko (2). Následně pusťte tlačítko ON/OFF.
- Pokud chcete režim stálého chodu zrušit, stlačte tlačítko ON/OFF (1).

Čištění a údržba

Přístroj nevyžaduje žádnou speciální údržbu.
Pravidelně čistěte drážky (profukovat vzduchem).

Technické údaje

Napětí	230 V ~
Frekvence	50 Hz
Příkon	135 W
Počet kmitů při nulovém zatížení	11 000/min
Počet kmitů při max. zatížení	22 000/min
Velikost brousící plochy	90 x 187 mm
Ochranný stupeň	IP20
Izolace	ochrana II. třídy
Lpa (hladina akustického tlaku)	72,6 dB(A)
Lwa (hladina hluku)	83,6 dB(A)
Hladina vibrací.....	4,488 m/s ²

Ochrana životního prostředí

Informace k likvidaci elektrických a elektronických zařízení



Po uplynutí doby životnosti přístroje nebo v okamžiku, kdy by oprava byla neekonomická, přístroj nevhazujte do domovního odpadu. Za účelem správné likvidace výrobku jej odevzdejte na určených sběrných místech, kde budou přijata zdarma.

Správnou likvidací pomůžete zachovat cenné přírodní zdroje a napomáháte prevenci potenciálních negativních dopadů na životní prostředí a lidské zdraví, což by mohly být důsledky nesprávné likvidace odpadů. Další podrobnosti si vyžádejte od místního úřadu nebo nejbližšího sběrného místa. Při nesprávné likvidaci tohoto druhu odpadu mohou být v souladu s národními předpisy uděleny pokuty.

Baterie nevhazujte do běžného odpadu, ale odevzdejte na místa zajišťující recyklaci baterií.

Servis

V případě, že po zakoupení výrobku zjistíte jakoukoli závadu, kontaktujte servisní oddělení. Při použití výrobku se řiďte pokyny uvedenými v příloženém návodu k použití. Na reklamaci nebude brán zřetel, pokud jste výrobek pozměnili či jste se neřídili pokyny uvedenými v návodu k použití.

Záruka se nevztahuje

- na přirozené opotřebení funkčních částí výrobku v důsledku jeho používání
- na servisní zásahy související se standardní údržbou výrobku (např. čištění, výměna dílů podléhajících běžnému opotřebení ...)
- na závady způsobené vnějšími vlivy (např. klimatickými podmínkami, prašností, nevhodným použitím apod.)
- na mechanická poškození v důsledku pádu výrobku, nárazu, úderu do něj apod.
- na škody vzniklé neodborným zacházením, přetížením, použitím nesprávných dílů, nevhodného příslušenství či nevhodných nástrojů apod.

U reklamovaných výrobků, které nebyly řádně zabezpečeny proti mechanickému poškození při přepravě nese riziko případné škody výhradně majitel.

Dodavatel si vyhrazuje právo na případné změny v návodu k použití a neručí za možné tiskové chyby.

ES Prohlášení o shodě

TV PRODUCTS CZ s.r.o.
Rybná 669/4, Praha 1, PSČ 110 00
IČO 26061333, DIČ 001-26061333
Prohlašuje

na svou výlučnou odpovědnost, že vlastnosti níže uvedeného výrobku splňují požadavky stanovené v zákoně č. 22/1997 Sb., o technických požadavcích na výrobky, ve změně a doplnění některých zákonů a v technických předpisech, které se na něj vztahují, že je tento výrobek při jeho určeném použití bezpečný, a že byla přijata opatření, zaručující shodu všech výrobků uváděných na trh s technickou dokumentací a základními požadavky na výrobky.

Výrobek: ELEKTRICKÉ NÁŘADÍ – VIBRAČNÍ BRUSKA
Typ: S1B-90X187F
Technická specifikace: 230V~50Hz, 135W, hladina tlaku zvuku L_{pa} 86,3 dB(A), hladina síly zvuku L_{wa} 97,3 dB(A), hladina vibrací 4,15m/s², izolace ochrana II. třídy
Dovozce: TV PRODUCTS CZ s.r.o.
Rybná 669/4, Praha 1, 110 00
Způsob posouzení shody: NV č. 24/2003 Sb., § 3 Odst. 1 písm. c) a §12 Odst.3 písm. b) zákona č. 22/1997Sb., v platném znění

Vlastnosti uvedeného výrobku splňují všechny základní požadavky NV č.18/2003 Sb. / Směrnice rady 89/336/EEC (EMC), NV 17/2003 Sb. / Směrnice rady 2006/95/EEC (el. bezpečnost), Směrnice rady 98/37/EEC (strojní zařízení).

Výrobek je dále ve shodě s následujícími normami:

- ČSN EN 60745-2-4:2003
- ČSN EN 60745-1:2003+A1:2003
- ČSN EN 55014-1:200/+A1:2001/+A2:2002
- ČSN EN 55014-2:1997/+A1:2001
- ČSN EN 61000-3-2:2000
- ČSN EN 61000-3-3:1995/+A1:2001

Doplňující informace:

- Verification of Conformity with European Directives No. JSH 05900449, vydal Intertek ETL SEMKO, dne 28.9.2005
- Test report No. JSH 0410307-001, vydal Intertek Testing Services
- Rollover Report No. JSH0410308-001, vydal Intertek Testing Services, dne 29.10.2004
- Test report No. JSH0410308-001, vydal Intertek Testing Services, dne 9.4.2002

Rok označení CE: 2005

Místo vydání: v Českých Budějovicích
Datum vydání: 20.4.2007
Odpovědná osoba: Ing. Jiří Lavička, jednatel

TV PRODUCTS CZ s.r.o.

Rybná 669/4,
110 00 Praha 1
CZ26061333



razítko a podpis