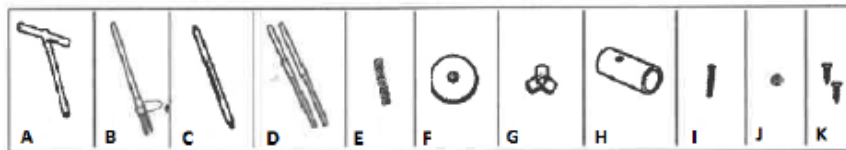


Vytrhávač plevelé



Návod k použití

Vážený zákazníku, děkujeme Vám za důvěru, kterou jste nám projevili nákupem tohoto výrobku. Věříme, že s ním budete plně spokojen. Tento návod slouží pro efektivní používání výrobku. Uchovejte jej pro jeho případné další použití.



Popis částí:

- A. Rukojeť ve tvaru T
- B. Tříhrotá trubka
- C. Drážkovaná vyhazovací trubice
- D. 2x vyhazovací trubice
- E. Pružina

- F. Zaoblený uzávěr
- G. Víčko vyhazovače
- H. Plastová objímka
- I. Šroub 1"
- J. Šestihránná matice
- K. 2x šroub 3/4"

Výrobek sestavte dle vyobrazení

Upozornění:

Tento výrobek není hračka, uchovávejte jej mimo dosah dětí.

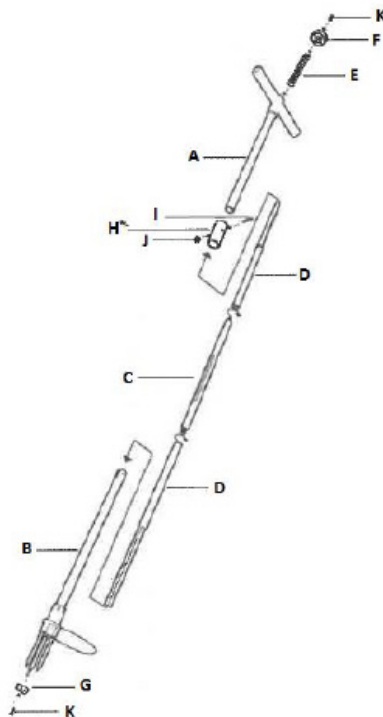
Při používání vytrhávače plevelé dbejte zvýšené opatrnosti, aby nedošlo ke zranění. Používejte tento výrobek pouze k odstraňování plevelé.

Použití:

Pro dosažení nejlepších výsledků půdu před použitím navlhčete (pokropte vodou).



Zatlačte vytrhávač do země v místě, kde je plevel tak, aby hroty byly kolem jeho středu.

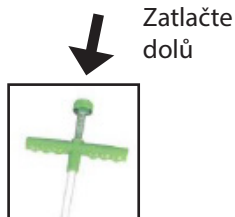




Otočte vytrhávačem, abyste zachytili hlínu i s kořenem plevele, a vytáhněte jej ze země.



Zatlačte na zaoblený uzávěr, aby se plevel uvolnil.



Ochrana životního prostředí

Po uplynutí doby životnosti produktu nebo v okamžiku, kdy by oprava byla neekonomická, produkt nevhazujte do domovního odpadu. Za účelem správné likvidace výrobku jej odevzdejte na určených sběrných místech, kde budou přijata zdarma.

Správnou likvidací pomůžete zachovat cenné přírodní zdroje a napomáháte prevenci potenciálních negativních dopadů na životní prostředí a lidské zdraví, což by mohly být důsledky nesprávné likvidace odpadů. Další podrobnosti si vyžádejte od místního úřadu nebo nejbližšího sběrného místa. Při nesprávné likvidaci tohoto druhu odpadu mohou být v souladu s národními předpisy uděleny pokuty.

Servis

V případě, že po zakoupení výrobku zjistíte jakoukoli závadu, kontaktujte servisní oddělení. Při použití výrobku se řiďte pokyny uvedenými v příloženém návodu k použití. Na reklamaci nebude brán zřetel, pokud jste výrobek pozměnili či jste se neřídili pokyny uvedenými v návodu k použití.

Záruka se nevztahuje

- na přirozené opotřebení funkčních částí výrobku v důsledku jeho běžného užívání
- na servisní zásahy související se standardní údržbou výrobku (např. čištění, výměna dílů podléhajících běžnému opotřebení)
- na závady způsobené vnějšími vlivy (např. klimatickými podmínkami, prašností, nevhodným použitím apod.)
- na mechanická poškození v důsledku pádu výrobku, nárazu, úderu do něj apod.
- na škody vzniklé neodborným zacházením nebo použitím výrobku v rozporu s návodem k obsluze, přetížením, použitím nesprávných nebo neoriginálních dílů, při použití nevhodného nebo neoriginálního příslušenství či nevhodných nástrojů apod.

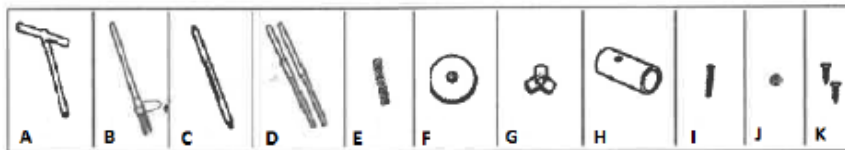
U reklamovaných výrobků, které nebyly řádně zabezpečeny proti mechanickému poškození při přepravě nese riziko případné škody výhradně majitel. Dodavatel si vyhrazuje právo na případné změny v návodu k použití a neručí za možné tiskové chyby. Vyobrazení a popis se mohou lišit od skutečnosti v závislosti na modelu.

Fűhúzó



Útmutató

Kedves vásárló, köszönjük a bizalmat, amit ezzel a termékkel tanúsított. Úgy hisszük, hogy teljesen elégedett lesz vele. Ez a kézikönyv a termék hatékony használatára szolgál. Tartsd meg későbbi hivatkozásra.



Alkatrészleírás:

- A. T-alakú fogantyú
- B. Háromágú cső
- C. Rényomozott kijáratú cső
- D. 2x kiejtőcső
- E. Spring

- F. Lekerekített sapka
- G. Kiejtőkupak
- H. Műanyag hüvely
- I. Csavar 1"
- J. Hex Nut
- K. 2x 3/4" csavar

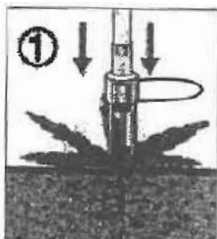
A termék összeállítása a látható módon

Figyelem:

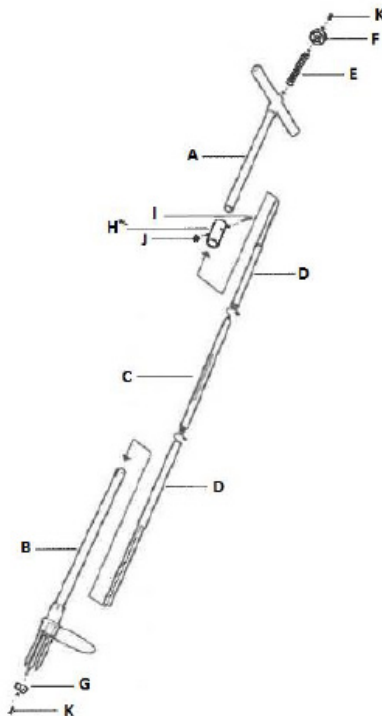
Ez a termék nem játék, tartsd távol a gyerekek elől.
Különösen óvatosan használod a gyomszedőt, hogy elkerüld a sérüléseket. Ezt a terméket csak gyomok eltávolítására használd.

Alkalmazás:

A legjobb eredmény érdekében nedvesítsd a talajt (szórd vízzel) használat előtt.



Nyomd a húzót a földre, ahol a gyomok vannak, hogy a hegyek a középpont körül legyenek.

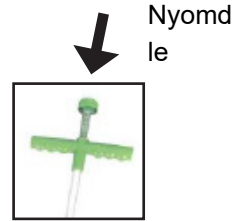




Fordítsd meg a haszfelmetszőt, hogy elkapja a talajt és a gyomok gyökereit, és kihúzza a földből.



Nyomd le a lekerekített kupakot, hogy ellazítsd a gyomokat.



Környezetvédelem

A termék élettartama lejártá után vagy olyan időszakban ne dobd el a terméket háztartási hulladékkal együtt, amikor a javítás gazdaságtalan lenne. A termék megfelelő eltüntetése érdekében adja át a kijelölt gyűjtőpontoknak, ahol ingyenesen elfogadják. Ha helyesen eltünteted őket, segítesz megőrizni az értékes természeti erőforrásokat, és megelőzni a környezetre és az emberi egészségre gyakorolt esetleges negatív hatásokat, amelyek a helytelen hulladékkezelés következményei lehetnek. További részletekért kérjük, vegye fel a kapcsolatot helyi hatósággal vagy a legközelebbi gyűjtőponttal. Büntetések szabhatók ki, ha ezt a hulladéktípust helytelenül kezelik, a nemzeti szabályozásoknak megfelelően.

Szolgálat

Ha a termék vásárlása után bármilyen hibát talál, kérjük, vegye fel a kapcsolatot a szerviz osztállyal. A termék használatakor kövesse a mellékelt használati útmutatóban megadott utasításokat. A panaszokat nem veszik figyelembe, ha módosítottad a terméket, vagy nem követted a használati utasításokat.

A garancia nem fedezett

- A termék funkcionális részeinek természetes kopása a normál használat következtében
- a szabványos termékkarbantartással kapcsolatos szolgáltatási beavatkozásokhoz (pl. tisztítás, normál kopásnak kitett alkatrészek cseréje)
- Külső hatások okozta hibák (pl. éghajlati viszonyok, por, nem megfelelő használat stb.)
- mechanikai sérülés a termék leesése miatt, ütközés, rá ütközés stb.
- kár, amelyet a termék nem megfelelő kezelése vagy használata, a működési utasításokkal ellentétes használat, túlterhelés, helytelen vagy nem eredeti alkatrészek használata, nem megfelelő vagy nem eredeti kiegészítők vagy eszközök használata stb.

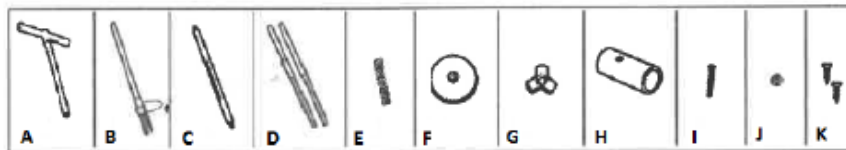
Ha olyan termékeket igényelnek, amelyeket nem biztosítottak megfelelően a szállításon keletkezett mechanikai sérülések ellen, a lehetséges kár kockázatát kizárólag a tulajdonos viseli. A beszállító fenntartja a jogot, hogy módosítsa a használati utasításokat, és nem felelős az esetleges nyomtatási hibákért. Az illusztráció és leírás modelltől függően eltérhet a valóságtól.

Wyrwacz chwastów

PL

Instrukcja obsługi

Drogi kliencie, dziękujemy za zaufanie, jakim nam okazałeś, kupując ten produkt. Wierzmy, że będziesz z tego w pełni zadowolony. Ten podręcznik służy do efektywnego wykorzystania produktu. Zachowaj go na przyszłość.



Opis części:

- A. Rękojeść w kształcie litery T
- B. Rura trójzębna
- C. Rurka wyrzutowa z rowkami
- D. 2x rurka wyrzutowa
- E. Spring

- F. Zaokrąglona część
- G. Kapsel wyrzutnika
- H. Plastikowa tuleja
- I. Śruba 1"
- J. Hex Nut
- K. 2x 3/4" śruba

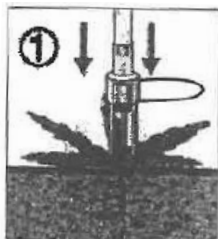
Złóż iloczyn zgodnie z pokazanym

Uwaga:

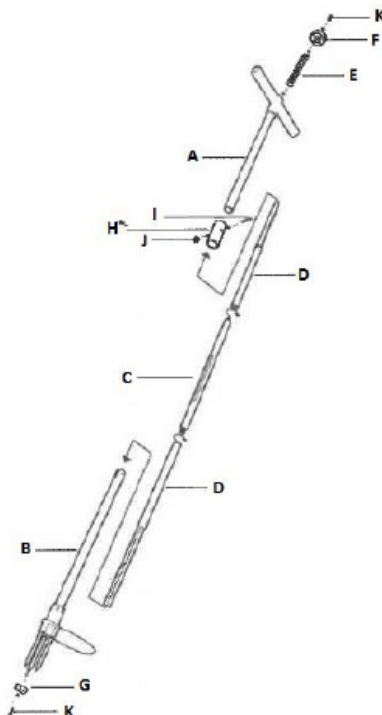
Ten produkt nie jest zabawką, trzymaj go poza zasięgiem dzieci. Zachowaj szczególną ostrożność podczas korzystania z wyciągacza chwastów, aby uniknąć kontuzji. Używaj tego produktu tylko do usuwania chwastów.

Zastosowanie:

Dla najlepszych efektów zwilż ziemię (posyp wodą) przed użyciem.



Wpychaj wyrwacz w ziemię, gdzie są chwasty, tak aby końcówki były wokół środka.





Skręć rozpruwacz, by wyłapać glebę i korzenie chwastów oraz wyciągnąć je z ziemi.



Naciśnij zaokrągloną pokrywkę, aby poluzować chwasty.

Naciśnij w dół



Ochrona środowiska

Nie utylizuj produktu z odpadami domowymi po upływie jego żywotności lub w czasie, gdy naprawa byłaby nieopłacalna. Aby właściwie utylizować produkt, należy przekazać go do wyznaczonych punktów zbioru, gdzie zostanie przyjęty bezpłatnie. Prawidłowa utylizacja pomaga zachować cenne zasoby naturalne i zapobiega potencjalnym negatywnym skutkom dla środowiska i zdrowia ludzi, które mogą być skutkiem niewłaściwego utylizowania odpadów. Aby uzyskać więcej szczegółów, prosimy o kontakt z lokalnym urzędem lub najbliższym punktem zbiórki. Mogą zostać nałożone kary, jeśli tego typu odpady zostaną niewłaściwie utylizowane, zgodnie z krajowymi przepisami.

Służba

Jeśli po zakupie produktu znajdziesz jakąkolwiek wadę, skontaktuj się z działem serwisowym. Podczas korzystania z produktu należy stosować się do instrukcji zawartych w dołączonej instrukcji obsługi. Skargi nie będą brane pod uwagę, jeśli zmieniłeś produkt lub nie przestrzegałeś instrukcji dotyczących użytkowania.

Gwarancja nie obejmuje

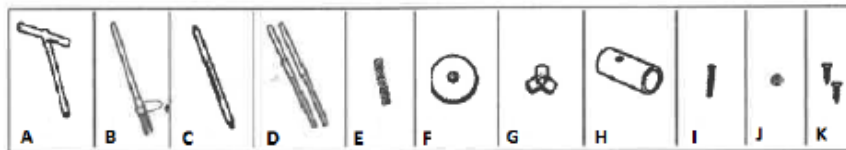
- Naturalne zużycie funkcjonalnych części produktu w wyniku normalnego użytkowania
 - za interwencje serwisowe związane ze standardową konserwacją produktu (np. czyszczenie, wymiana części podlegających normalnemu zużyciu)
 - Wady spowodowane wpływami zewnętrznymi (np. warunki klimatyczne, kurz, niewłaściwe użytkowanie itp.)
 - uszkodzenia mechaniczne spowodowane upadkiem produktu, uderzeniem, uderzeniem itp.
 - uszkodzenia spowodowane niewłaściwym obchodzeniem się lub używaniem produktu wbrew instrukcjom operacyjnym, przeciążeniem, użyciem niewłaściwych lub nieoryginalnych części, użyciem nieodpowiednich lub nieoryginalnych akcesoriów lub narzędzi itp.
- W przypadku reklamowanych produktów, które nie zostały odpowiednio zabezpieczone przed uszkodzeniami mechanicznymi podczas transportu, ryzyko ewentualnych uszkodzeń ponosi wyłącznie właściciel. Dostawca zastrzega sobie prawo do wprowadzania wszelkich zmian w instrukcjach dotyczących użytkowania i nie ponosi odpowiedzialności za ewentualne błędy drukarskie. Ilustracja i opis mogą różnić się od rzeczywistości w zależności od modelu.

Smulgător de buruieni



Manual de instrucțiuni

Dragă clientă, vă mulțumim pentru încrederea pe care ne-ați arătat-o cumpărând acest produs. Credem că veți fi pe deplin mulțumiți de el. Acest manual este destinat utilizării eficiente a produsului. Păstrează-l pentru referințe viitoare.



Descrierea pieselor:

- A. În formă de T
- B. Țeavă cu trei brațe
- C. Tub de ejectare cu caneluri
- D. 2x tub de ejectie
- E. Primăvară

- F. Capac rotunjit
- G. Capac de ejectare
- H. Manșon de plastic 1"
- I. Șurub 1"
- J. Hex Nut
- K. Șurub 2x 3/4"

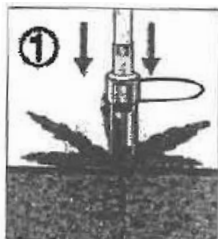
Asamblează produsul așa cum este arătat

Atenție:

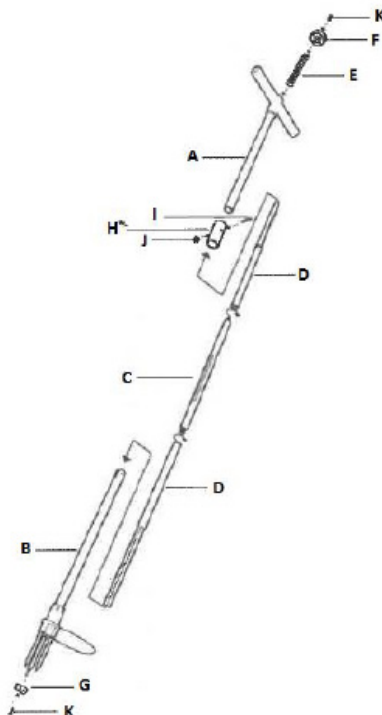
Acest produs nu este o jucărie, ține-l departe de accesul copiilor.
Ai grijă suplimentară când folosești smulgătorul de buruieni pentru a evita accidentările. Folosește acest produs doar pentru a îndepărta buruienile.

Aplicație:

Pentru cele mai bune rezultate, umezește solul (presară cu apă) înainte de utilizare.



Împinge tractorul în pământ, unde sunt buruienile, astfel încât vârfurile să fie în jurul centrului.

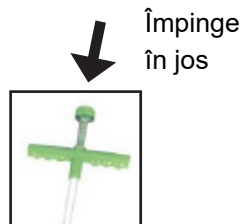




Întoarce spintecătorul, să prindă solul și rădăcinile buruienilor și să le scoată din pământ.



Apasă pe capacul rotunjit pentru a slăbi buruienile.



Împinge în jos

Protecția mediului

Nu aruncați produsul împreună cu deșeurile casnice după expirarea duratei de viață a produsului sau într-un moment în care reparația ar fi nerentabilă. Pentru a elimina corect produsul, predați-l punctelor de colectare desemnate, unde va fi acceptat gratuit. Prin eliminarea corectă a acestora, vei ajuta la conservarea resurselor naturale valoroase și la prevenirea potențialelor efecte negative asupra mediului și sănătății umane, care ar putea fi consecințele eliminării necorespunzătoare a deșeurilor. Pentru mai multe detalii, vă rugăm să contactați autoritatea locală sau cel mai apropiat punct de colectare. Se pot impune sancțiuni dacă acest tip de deșeuri este eliminat incorect, în conformitate cu reglementările naționale.

Serviciu

În cazul în care găsiți vreun defect după achiziționarea produsului, vă rugăm să contactați departamentul de service. Când folosești produsul, urmează instrucțiunile din manualul de instrucțiuni atașat. Reclamațiile nu vor fi luate în considerare dacă ați modificat produsul sau nu ați urmat instrucțiunile din instrucțiunile de utilizare.

Garanția nu este acoperită

- Uzura naturală a părților funcționale ale produsului ca urmare a utilizării normale
- pentru intervenții de service legate de întreținerea standard a produsului (de exemplu, curățarea, înlocuirea pieselor supuse uzurii normale)
- Defecte cauzate de influențe externe (de exemplu, condiții climatice, praf, utilizare inadecvată etc.)
- daune mecanice cauzate de căderea produsului, impact, impact asupra acestuia etc.
- deteriorarea cauzată de manipularea sau utilizarea necorespunzătoare a produsului, contrar instrucțiunilor de operare, supraîncărcare, utilizarea unor piese incorecte sau neoriginale, utilizarea accesoriilor nepotrivite sau neoriginale sau a uneltelor nepotrivite etc.

În cazul produselor revendicate care nu au fost protejate corespunzător împotriva daunelor mecanice în timpul transportului, riscul de posibilă deteriorare aparține exclusiv proprietarului. Furnizorul își rezervă dreptul de a face orice modificări ale instrucțiunilor de utilizare și nu este răspunzător pentru posibile erori de tipărire.

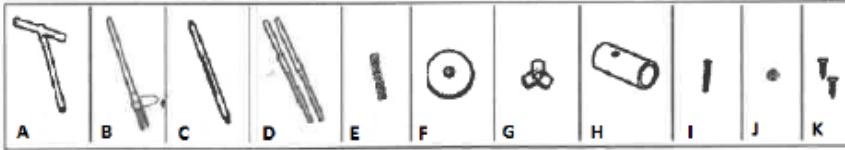
Ilustrația și descrierea pot diferi de realitate în funcție de model.

Vytrhávač buriny



Návod na použitie

Vážený zákazník, ďakujeme za dôveru, ktorú ste nám prejavili kúpou tohto produktu. Veríme, že s ním budete plne spokojní. Tento manuál je určený na efektívne využitie produktu. Nechaj si ho na budúce použitie.



Popis dielov:

- A. Rukoväť v tvare T
- B. Trojzubá rúra
- C. Drážkovaná vyhadzovacia trubica
- D. 2x vyhadzovacia trubica
- E. jar

- F. Zaoblená čiapka
- G. Vyhadzovačový kryt
- H. Plastový obal 1.
- I. Skrutka 1"
- J. Hex Nut
- K. 2x 3/4" skrutka

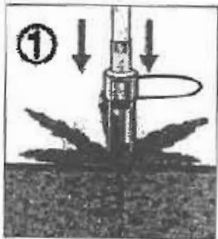
Zostavte súčin tak, ako je znázornené

Upozornenie:

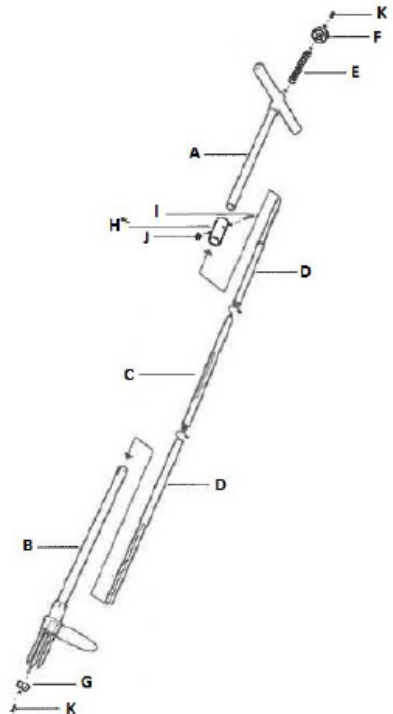
Tento produkt nie je hračka, držte ho mimo dosahu detí.
Pri používaní vytrhávača buriny buďte obzvlášť opatrní, aby ste predišli zraneniam. Tento produkt používajte len na odstránenie buriny.

Použitie:

Pre najlepšie výsledky pôdu pred použitím navlhčte (posypte vodou).



Zatlačte vytrhávač do zeme, kde sú buriny, aby špičky boli okolo stredy.





Otoč rozparovača, zachytiť pôdu a korene buriny a vytrhnúť ich zo zeme.



Pritlačte na zaoblený kryt, aby ste uvoľnili burinu.

Tlač dole



Ochrana životného prostredia

Nevyhadzujte produkt s domácim odpadom po uplynutí jeho životnosti alebo v čase, keď by oprava bola neekonomická. Aby bolo možné produkt správne zlikvidovať, odovzdajte ho určeným zberným miestam, kde bude prijatý bezplatne. Správnym likvidovaním pomôžete šetriť cenné prírodné zdroje a predchádzať možným negatívnym dopadom na životné prostredie a ľudské zdravie, ktoré môžu byť dôsledkom nesprávnej likvidácie odpadu. Pre viac informácií kontaktujte svoj miestny úrad alebo najbližšie zberné miesto. Ak je tento typ odpadu nesprávne likvidovaný v súlade s národnými predpismi, môžu byť uložené sankcie.

Služba

Ak po zakúpení produktu nájdete nejakú chybu, kontaktujte prosím servisné oddelenie. Pri používaní produktu postupujte podľa pokynov uvedených v priloženom návode na použitie. Sťažnosti sa neberú do úvahy, ak ste produkt upravili alebo ste nedodržali pokyny uvedené v návode na použitie.

Záruka nie je krytá

- Prirodzené opotrebenie funkčných častí produktu v dôsledku bežného používania
- za servisné zásahy súvisiace so štandardnou údržbou produktov (napr. čistenie, výmena dielov vystavených bežnému opotrebovaniu)
- Vady spôsobené vonkajšími vplyvmi (napr. klimatické podmienky, prach, nevhodné použitie a pod.)
- mechanické poškodenie spôsobené pádom produktu, nárazom, nárazom naň a podobne.
- poškodenie spôsobené nesprávnou manipuláciou alebo používaním produktu v rozpore s prevádzkovými pokynmi, preťažením, použitím nesprávnych alebo neoriginálnych dielov, použitím nevhodných alebo neoriginálnych doplnkov alebo nevhodných nástrojov a podobne.

V prípade reklamovaných produktov, ktoré neboli počas prepravy správne zabezpečené proti mechanickému poškodeniu, riziko možného poškodenia nesie výlučne majiteľ. Dodávateľ si vyhradzuje právo vykonať akékoľvek zmeny v návode na použitie a nezodpovedá za možné tlačové chyby. Ilustrácia a opis sa môžu líšiť od reality v závislosti od modelu.